

Installation Instructions

Toyota Yaris

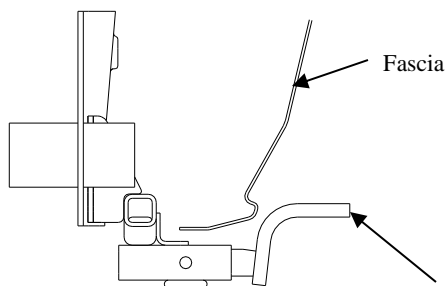
Part Numbers:

24819

60209

77191

24821 U-Haul



Drawbar Kit:

3593

(Sold separately)

Drawbar must be used in the **RISE** position only.

Do Not Exceed Lower of Towing Vehicle Manufacturer's Rating or

2000 LB (908 Kg) Max Gross Trailer Weight

200 LB (90.8 Kg) Max Tongue Weight

Hitch Shown In Proper Position

Wiring Access Location: PC3, PC4

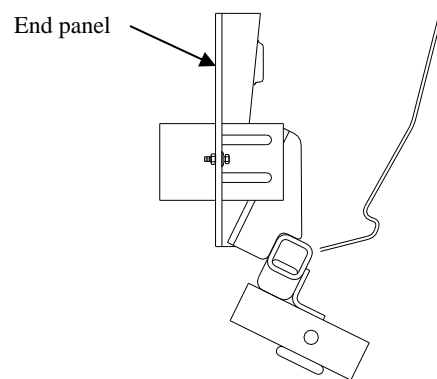
Equipment Required:

Fastener Kit: 24819F

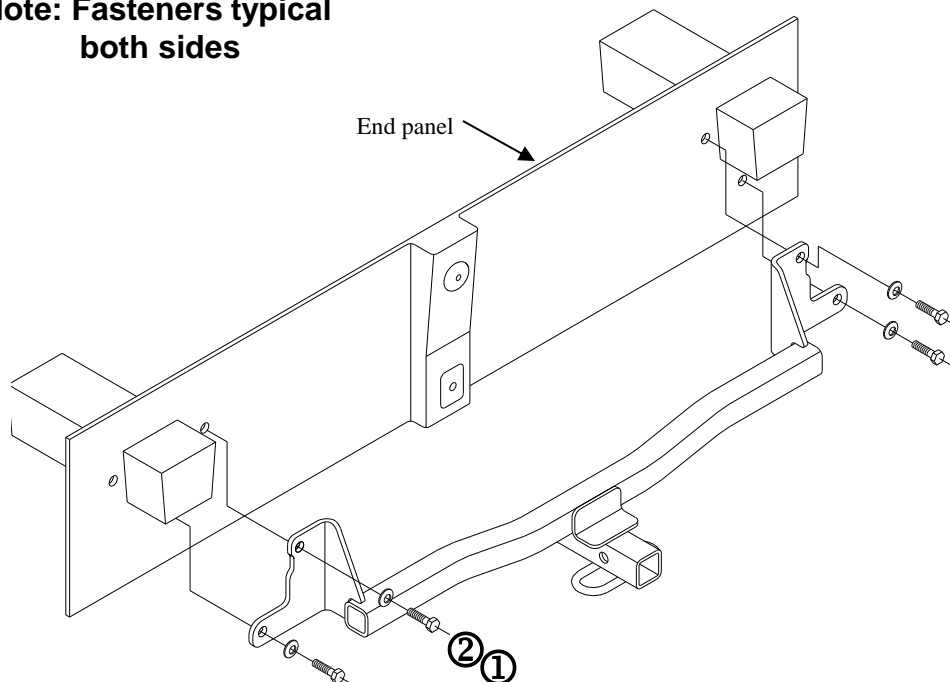
Wrenches: 12mm, 13mm

Drill Bits: None

Note: Fasteners typical both sides



Note: Rotate the hitch for ease of installation.



①

Qty. (4)

M8 x 1.25 x 30mm, CL 10.9

②

Qty. (4)

Conical Toothed Washer

1. Remove the two plastic fascia rivets from the fascia tabs (Do not discard).
2. Remove the vehicle inboard bolt and the lower bolt located on each side of the end panel.
3. Raise hitch into position.
4. Install M8 bolts and conical toothed washers.
5. Re-install the plastic fascia rivets removed in installation Step 1.

Tighten all M8 CL10.9 fasteners with torque wrench to 27 Lb.-Ft (37 N-M).

Note: check hitch frequently, making sure all fasteners and ball are properly tightened. If hitch is removed, plug all holes in trunk pan or other body panels to prevent entry of water and exhaust fumes. A hitch or ball which has been damaged should be removed and replaced. Observe safety precautions when working beneath a vehicle and wear eye protection. Do not cut access or attachment holes with a torch.

This product complies with safety specifications and requirements for connecting devices and towing systems of the state of New York, V.E.S.C. Regulation V-5 and SAE J684.

Instructions d'installation

Num éro de pi èce :

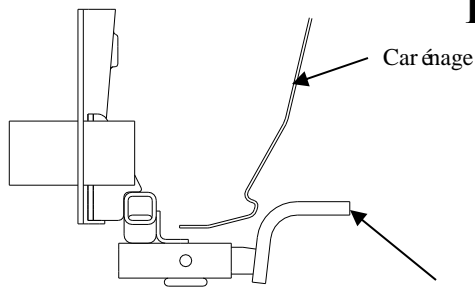
24819

60209

77191

24821 U-Haul

Toyota Yaris



Ensemble de barre de remorquage:

3593

(Vendu séparément)

La barre de remorquage doit être utilisée dans la position **ÉLEVÉE** seulement.

Ne pas excéder les spécifications du fabricant de véhicules de remorquage, ou

2 000 lb (908 kg) Poids brut max. de la remorque

200 lb (90,8 kg) Poids max. au timon

Points d'accès au câblage : PC3, PC4

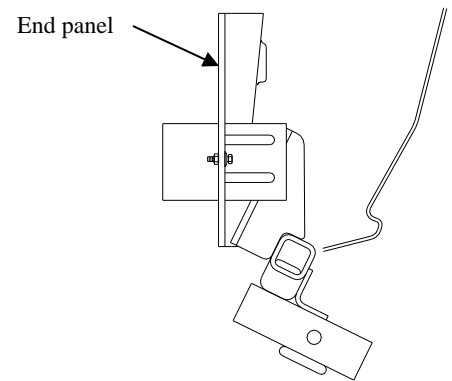
Attelage montré dans la position appropriée

Équipement requis :

Visserie : 24819F

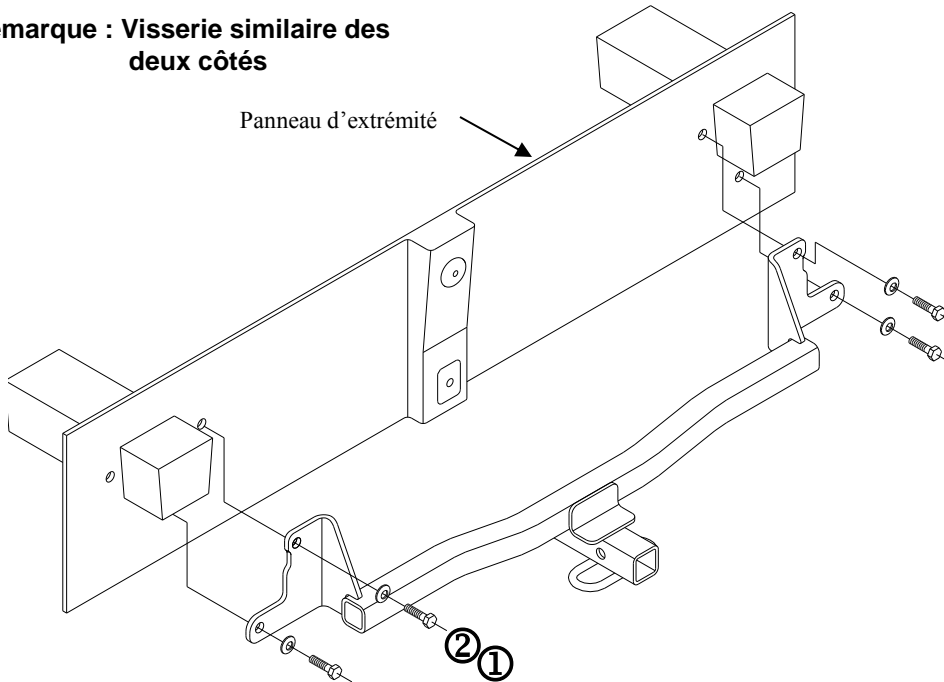
Clés : 12 mm, 13 mm

Mèches : Aucune



Remarque : Visserie similaire des deux côtés

Panneau d'extrémité



Remarque : Faire pivoter l'attelage pour faciliter l'installation.

①	Qté (4)	M8 x 1.25 x 30mm, CL 10.9	②	Qté (4)	Rondelle conique dentée
---	---------	---------------------------	---	---------	-------------------------

1. Enlever les deux (2) rivets en plastique des pattes du carénage (ne pas jeter).
2. Enlever le boulon intérieur et le boulon inférieur situés de chaque côté du panneau d'extrémité.
3. Soulever l'attelage en position.
4. Installer les boulons M8 et les rondelles coniques dentées.
5. Réinstaller les rivets de carénage en plastique enlevés à l'étape 1.

Serrer toute la visserie M8 CL10.9 au couple de 27 lb-pi (37 N-M).

Remarque : Vérifier l'attelage fréquemment, en s'assurant que toute la visserie et la bille sont serrées adéquatement. Si l'attelage est enlevé boucher tous les trous percés dans le coffre ou la carrosserie afin de prévenir l'infiltration d'eau ou de gaz d'échappement. Un attelage ou bille endommagés doivent être enlevés et remplacés. Observer les mesures de sécurité appropriées en travaillant sous le véhicule et porter des lunettes de protection. Ne jamais utiliser une torche pour découper un accès ou un trou de fixation.

Ce produit est conforme aux normes V-5 et SAE J684 de la V.E.S.C. (État de New York) concernant les spécifications en matière de sécurités des systèmes d'attelage.

Instrucciones de instalación

Toyota Yaris

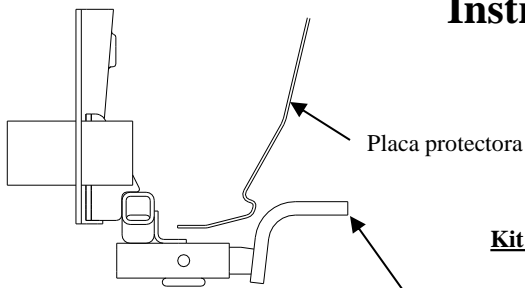
Números de partes:

24819

60209

77191

24821 U-Haul



Placa protectora

Kit de barra de tracción:
3593

(Se vende por separado)

La barra de tracción se debe usar en la posición **LEVANTADA** únicamente.

El enganche se muestra en la posición correcta

No supere el valor inferior entre la calificación del fabricante del vehículo del remolque o

2000 LB (908 Kg) Peso máximo bruto del remolque

200 LB (90.8 Kg) Peso máximo de la horquilla

Ubicación del acceso al cableado: PC3, PC4

Equipo necesario:

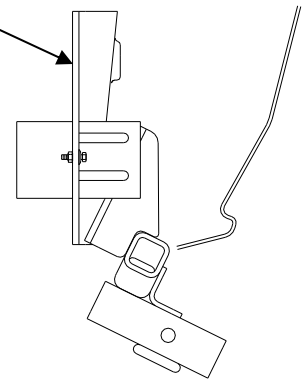
Kit de tornillos: 24819F

Llaves: 12mm, 13mm

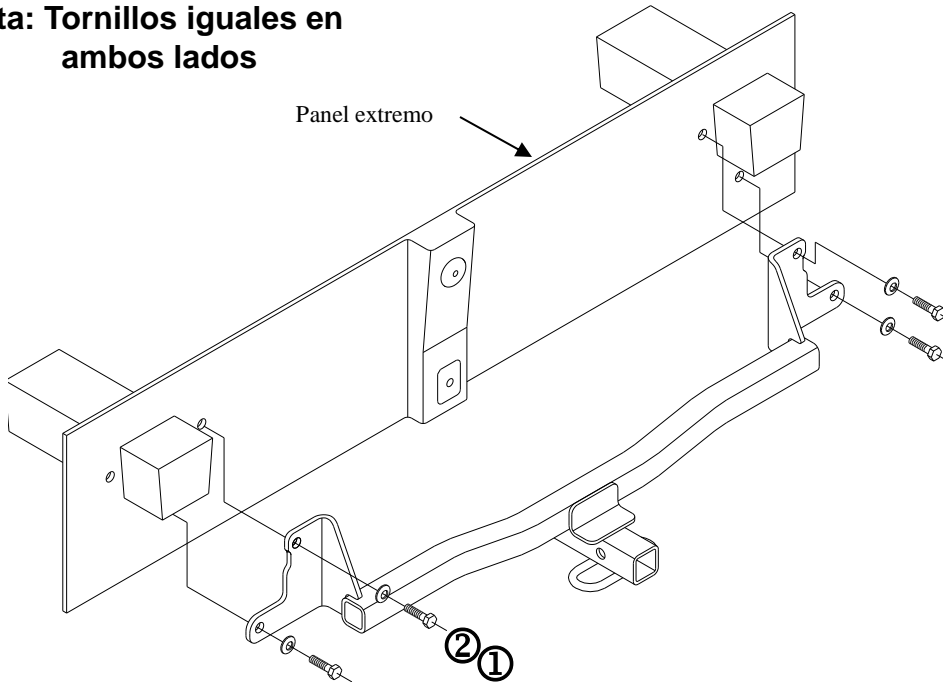
Brocas de taladro: Ninguna

Nota: Tornillos iguales en ambos lados

End panel



Nota: Rote el enganche para una fácil instalación.



Panel extremo

① Cant. (4) M8 x 1.25 x 30mm, CL 10.9

② Cant. (4) Arandela cónica dentada

1. Retire los dos remaches plásticos de la placa protectora en las lengüetas de la placa protectora (no deseche).
2. Retire el perno interior del vehículo y el perno inferior localizado en cada extremo del panel final.
3. Levante el enganche a su posición.
4. Instale pernos M8 y arandelas cónicas dentadas.
5. Vuelva a instalar los remaches plásticos de la placa protectora que se quitaron en el paso 1.

Apriete todos los tornillos M8 CL10.9 con una llave de torsión a 27 Lb.-pies (37 N-M).

Nota: Revise el enganche con frecuencia, verificando que todos los tornillos y la bola estén correctamente apretados. Si se quita el enganche tape todos los orificios en el colector del baúl u otros paneles de la carrocería para evitar la entrada del agua y los gases del escape. Se debe retirar y reemplazar un enganche o bola que se haya dañado. Observe las precauciones de seguridad al trabajar por debajo del vehículo y use protección visual. No corte los orificios de acceso o accesorios con soplete.

Este producto cumple con las especificaciones y requisitos de seguridad para conectar dispositivos y sistemas de remolque del estado de Nueva York, V.E.S.C. Regulación V-5 y SAE J684