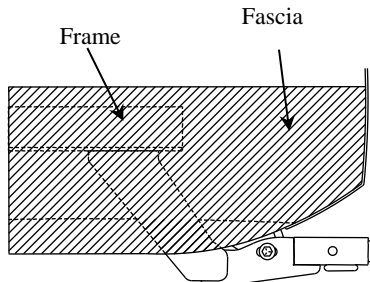


# Installation Instructions

**Acura CSX**  
**Acura ILX**

Part Numbers:  
**24861**  
**60277**  
**77247**  
**24888 U-Haul**



**Drawbar Kit:** (Sold separately)  
3593

**Do Not Exceed Lower of Towing Vehicle  
Manufacturer's Rating or**

**2000 LB (908 Kg) Max Gross Trailer Weight**  
**200 LB (90.8 Kg) Max Tongue Weight**

## Hitch Shown In Proper Position

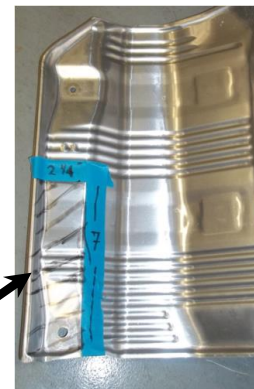
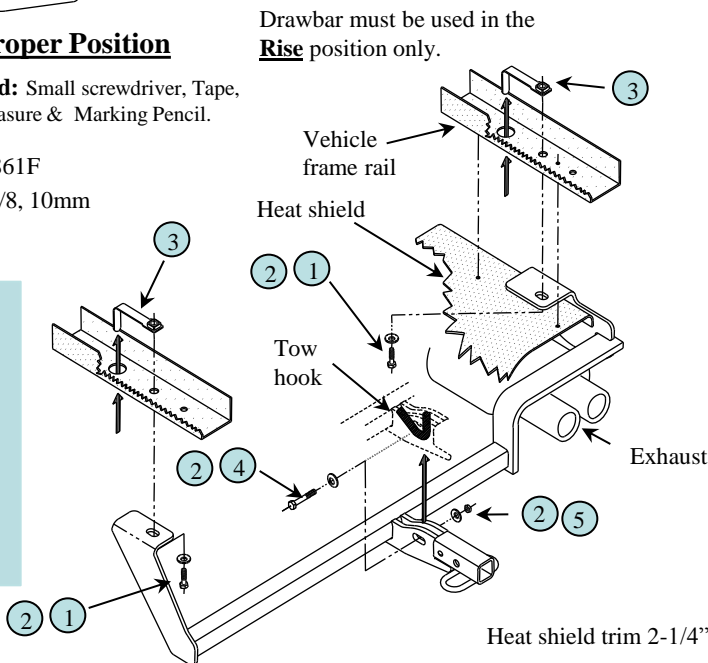
**Equipment Required:** Small screwdriver, Tape, Utility Knife, Tape Measure & Marking Pencil.

**Fastener Kit:** 24861F

**Wrenches:** 3/4, 7/8, 10mm

**Wiring Access Location:** CSX- PC3, PC4  
ILX-PC1, PC2

**Note!** Torque is different for bolts in to frame than bolt through tow hook. See torque spec below.



|   |          |   |   |          |  |
|---|----------|---|---|----------|--|
| ① | Qty. (2) | 1/2"-13 x 1-1/4" Hex Bolt Gr.5 , (Torque to 50 Ft. Lb.) | ④ | Qty. (1) | 1/2-13 x 2-1/4" Hex Bolt Gr.5, (Torque to 75 Ft. Lb.)  |
| ② | Qty. (4) | 1/2" Conical Toothed Washer                             | ⑤ | Qty. (1) | 1/2-13 Lock Nut  |
| ③ | Qty. (2) | 1/2"-13 Handle Nut                                      |   |          | Another Fine <b>Cequent Performance Products</b> Hitch |

### Note: instructions for Acura CSX

- Lower vehicle exhaust by removing tailpipe tangs out of rubber exhaust hanger at rear of vehicle.
- On the Passenger's side remove the (4) bolts that attach the exhaust heat shield to the vehicle. (Do not Discard).
- On the Driver's side, remove the plastic rivet and nut that hold the plastic shroud to the frame rail. (Do not Discard).
- Raise hitch into position with frame bracket flanges between the frame rail and plastic shroud on the Driver's side and between the frame rail and exhaust heat shield on the Passenger's side. Make sure that tailpipe tangs are above hitch bar while raising hitch in to place. On some vehicles it may be necessary to remove chrome decorative ring off of end of tailpipe to allow muffler to slide sideways toward middle of vehicle to allow better wrench access.
- Insert 1/2"-13 handle nuts through the large holes in vehicle frame rails and install fasteners as shown above.
- Insert the 1/2-13 x 2-1/4" bolt and toothed washer through the slot in the hitch then through the vehicle tow hook and back through the hitch. Install toothed washer on other side then locknut. (see above).
- Pull hitch rearward as far as possible to allow muffler clearance with hitch bar on passenger's side. Tighten all fasteners to the required torque specifications shown below.
- Reinstall exhaust heat shield over hitch. Heat shield may require trimming. Reattach exhaust to hanger & replace rivet and nut holding plastic shroud on driver's side. Reattach chrome decorative ring to tailpipe if removed.

### Note: instructions for Acura ILX – Do Not lower exhaust – 2 persons install.

- Remove appearance panel. Remove multiple fasteners (4) plastic rivets and (3) bolts. To remove the plastic rivets remove the center of the rivet with a screwdriver. Remove the appearance panel and return it to the owner. Reinstall all fasteners removed.
- Remove heat shield (4) bolts and trim as shown. (Do not discard).
- Insert 1/2-13 handle nuts through the large holes in both vehicle frame rails bending the handle as shown.
- Raise hitch into position, starting on the passenger side slide the bar on the hitch over the exhaust tail pipe pulling downward on the exhaust for additional clearance, being careful not to scratch the fascia. Slide the hitch into position on the passenger's side and install the 1/2-13 X 1-1/4" bolt and conical washer.
- Rotate the hitch into position on the tow hook and insert the 1/2-13 x 2-1/4" bolt and toothed washer through the slot in the hitch then through the vehicle tow hook and back through the hitch. Install toothed washer on other side then locknut. (See above).
- Install remaining hardware on the drivers side. Pull hitch rearward as far as possible to allow muffler clearance with hitch bar on passenger's side. **Tighten all fasteners to the required torque specifications shown below.**
- Reinstall the trimmed heat shield over exhaust.

**Tighten 1/2"-13 x 1-1/4" Hex Bolts with torque wrench to 50 Lb.-Ft. (68 N\*M) Tighten 1/2"-13 x 2-1/4" Hex Bolt to 75Lb.-Ft. (102 N\*M)**

Note: check hitch frequently, making sure all fasteners and ball are properly tightened. If hitch is removed, plug all holes in trunk pan or other body panels to prevent entry of water and exhaust fumes. A hitch or ball which has been damaged should be removed and replaced. Observe safety precautions when working beneath a vehicle and wear eye protection. Do not cut access or attachment holes with a torch.

This product complies with safety specifications and requirements for connecting devices and towing systems of the state of New York, V.E.S.C. Regulation V-5 and SAE J684.

# Instructions d'installation

Numéro de pièce :

24861

60277

77247

24888 U-Haul

**Acura CSX**

**Acura ILX**

**Ensemble barre de remorquage : (Vendu séparément)**

3593

**La barre de remorquage doit être utilisée dans la position ÉLEVÉE. Ne pas excéder la limite de charge la plus basse, soit celle spécifiée par le fabricant du véhicule de remorquage, ou :**

**2000 LB (908 kg) Poids brut max. de la remorque**

**200 lb (90,8 kg) Poids max. au timon**

**Point d'accès au câblage : CXS-PC3, 4  
ILX-PC1, 2**

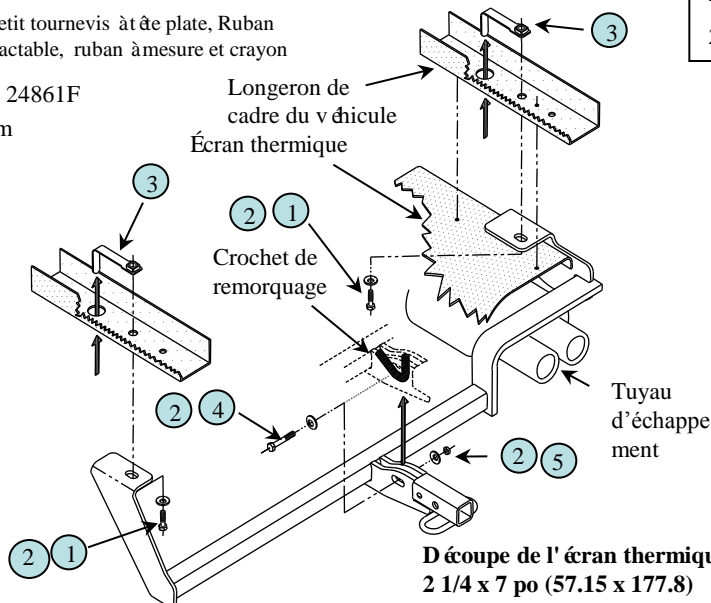
## Attelage montré dans la position appropriée seulement.

**Équipement requis :** Petit tournevis à tête plate, Ruban adhésif, couteau à lame rétractable, ruban à mesure et crayon à marquer.

**Trousse de visserie :** 24861F

**Clés :** 3/4, 7/8, 10 mm

**Nota !** Le couple de serrage est différent selon que le boulonnage s'effectue sur le cadre ou à travers le crochet d'attelage. Voir les spécifications de couple ci-dessous.



|   |        |                              |   |        |  |
|---|--------|------------------------------|---|--------|--|
| 1 | Qté(2) |                              | 4 | Qté(1) | Boulon hex. 1/2"-13 x 2-1/4" Gr.5 (couple de 50 lb-pi) |
| 2 | Qté(4) | Rondelle conique dentée 1/2" | 5 | Qté(1) | Contre-écrou 1/2-13                                    |
| 3 | Qté(2) | Écrou à levier 1/2"-13       |   |        |  |

### Remarque: des instructions pour Acura CSX

1. Abaisser l'échappement en retirant les tenons des supports d'échappement en caoutchouc à l'arrière du véhicule.
2. Du côté passager, enlever les quatre (4) boulons qui fixent l'écran thermique au véhicule. (Ne pas jeter).
3. Du côté conducteur, enlever le rivet et l'écrou de plastique qui fixent le carénage de plastique au longeron. (Ne pas jeter).
4. Soulever l'attelage en position en plaçant, du côté conducteur, les rebords du support de cadre entre le longeron et le carénage de plastique; du côté passager, placer les rebords entre le longeron et l'écran thermique. En soulevant l'attelage en place, s'assurer que les tenons de la tubulure d'échappement se trouvent au-dessus de la barre d'attelage. Sur certains modèles, il peut s'avérer nécessaire d'enlever l'anneau décoratif chromé de l'extrémité de la tubulure; le silencieux pourra alors se glisser latéralement vers le centre du véhicule pour laisser de l'espace pour manipuler la clé.
5. Insérer les écrous de levier 1/2-13 à travers les gros trous des longerons du véhicule et installer la visserie comme illustré ci-dessus.
6. Insérer le boulon 1/2-13 x 2-1/4" et la rondelle dentée dans la fente de l'attelage et dans le crochet de remorquage du véhicule, puis revenir à travers l'attelage. Installer une rondelle dentée de l'autre côté puis un contre-écrou. (Voir ci-dessus)
7. Tirer l'attelage vers l'arrière aussi loin que possible pour dégager le silencieux de la barre d'attelage côté passager. Serrer toute la visserie selon les spécifications de couple indiquées ci-dessus. Réinstaller l'écran thermique au-dessus de l'attelage. Le découpage de l'écran thermique peut s'avérer nécessaire.
8. Rattacher l'échappement au support et remettre en place le rivet et l'écrou qui fixent le carénage de plastique du côté conducteur. Remettre l'anneau décoratif en place sur la tubulure d'échappement s'il a fallu l'enlever.

### Remarque : Instructions pour Acura ILX – Ne pas abaisser l'échappement – 2 personnes pour l'installation.

1. Enlever le panneau décoratif. Enlever les rivets en plastique (4) et les boulons (3). Pour enlever les rivets, retirer le centre du rivet à l'aide d'un rivet. Enlever le panneau décoratif et le retourner au propriétaire. Reposer tous les fixations enlevées.
2. Enlever les boulons (4) de l'écran thermique et découper comme illustré. (Ne pas jeter).
3. Insérer les écrous à levier 1/2-13 dans les grands trous des deux longerons du véhicule en courbant le levier comme illustré.
4. Soulever l'attelage en position, puis commençant par le côté passager, glisser la barre sur l'attelage par-dessus le tuyau d'échappement en tirant l'échappement vers le bas pour augmenter le dégagement, en veillant à ne rayer le carénage. Glisser l'attelage en position du côté passager puis poser un boulon 1/2-13 x 1-1/4 po et une rondelle conique.
5. Pivoter l'attelage en position sur le crochet de remorquage et insérer un boulon 1/2-13 x 2-1/4 po et une rondelle dentée à travers la fente de l'attelage et le crochet de remorquage, puis de retour dans l'attelage. Poser une rondelle dentée de l'autre côté puis un contre-écrou. (Voir ci-dessus).
6. Poser le reste de la visserie du côté conducteur. Tirer l'attelage vers l'arrière aussi loin que possible pour obtenir un dégagement entre le silencieux et la barre d'attelage du côté passager. **Serrer toute la visserie selon les spécifications de couple indiquées ci-dessus.**
7. Réinstaller l'écran thermique découpé au-dessus de l'échappement.

**Serrer les boulons hex. 1/2"-13 x 1-1/4" au couple de 50 lb-pi (68 N\*M). Serrer les boulons hex. 1/2"-13 x 2-1/4" au couple de 75 lb-pi (102 N\*M).**

Remarque : Vérifier l'attelage fréquemment, en s'assurant que toute la visserie et la boule sont serrées adéquatement. Si l'attelage est enlevé boucher tous les trous percés dans le coffre ou la carrosserie afin de prévenir l'infiltration d'eau ou de gaz d'échappement. Un attelage ou bille endommagés doivent être enlevés et remplacés. Observer les mesures de sécurité appropriées en travaillant sous le véhicule et porter des lunettes de protection. Ne jamais utiliser une torche pour découper un accès ou un trou de fixation. Ce produit est conforme aux normes V-5 et SAE J684 de la V.E.S.C. (État de New York) concernant les spécifications en matière de sécurité des systèmes d'attelage.

# Instrucciones de instalación

Números de partes:

**Acura CSX**

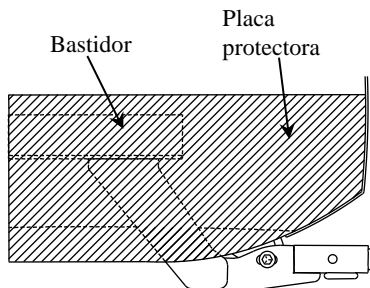
**Acura ILX**

**24861**

**60277**

**77247**

**24888 U-Haul**



## El enganche se muestra en la posición correcta

**Equipo necesario:** Destornillador pequeño de cabeza plana, Cinta, cuchillo utilitario, Cinta de medir y lápiz para marcar

**Kit de tornillos:** 24861F

**Llaves:** 3/4, 7/8, 10mm,

**Kit de barra de tracción:** (Se vende por separado) 3593

La barra de tracción se debe usar en la posición **levantada** únicamente.

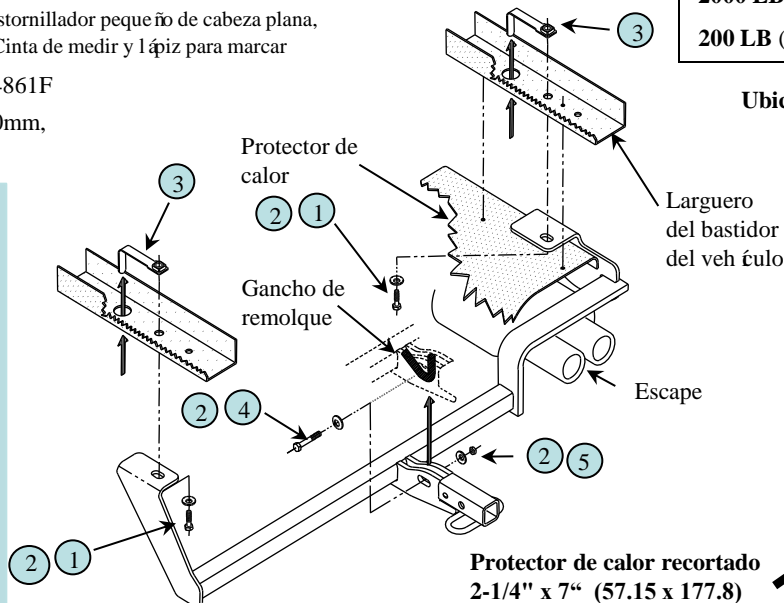
**No supere el valor inferior entre la calificación del fabricante del vehículo de remolque o**

**2000 LB (908 Kg) Peso máximo bruto del remolque**

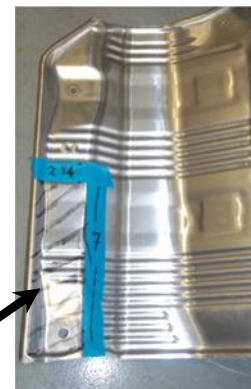
**200 LB (90.8 Kg) Peso máximo de la horquilla**

**Ubicación del acceso al cableado:** CSX-PC3, 4  
ILX-PC1, 2

**Nota!** La torsión es diferente para pernos hacia el bastidor que para los pernos a través del gancho de remolque. Ver las especificaciones de torsión abajo.



**Protector de calor recortado**  
2-1/4" x 7" (57.15 x 177.8)



|   |           |  |   |           |  |
|---|-----------|--|---|-----------|--|
| 1 | Cant. (2) | Perno hexagonal Gr. 5, 1/2"-13 x 1-1/4" (Torsión a 50 pies- Lb.) | 4 | Cant. (1) | Perno hexagonal Gr. 5, 1/2"-13 x 2-1/4" (Torsión a 75 pies- Lb.) |
| 2 | Cant. (4) | Arandela cónica dentada 1/2"                                     | 5 | Cant. (1) | Tuerca de bloqueo 1/2"-13  |
| 3 | Cant. (2) | Tuerca de manija, 1/2"-13  |   |           |  |

### Nota: las instrucciones para Acura CSX

- Baje el escape del vehículo al retirar las espigas del tubo del gancho de escape de goma en la parte de atrás del vehículo.
- En el lado del pasajero retire los (4) pernos que unen el protector de calor del escape al vehículo. **No deseché**
- En el lado del conductor, retire el remache plástico y la tuerca que sostiene el recubrimiento plástico al larguero del bastidor. **(No deseché)**
- Levante el enganche a su posición con los rebordes del soporte del bastidor entre el larguero del bastidor y el recubrimiento plástico en el lado del conductor y entre el larguero del bastidor y el protector de calor del escape en el lado del pasajero. Cerciórese de que las espigas del escape estén por encima de la barra del enganche mientras levanta el enganche a su lugar. En algunos vehículos, podrá ser necesario retirar el aro decorativo en cromo del extremo del tubo de escape para permitir que el silenciador se deslice lateralmente hacia el centro del vehículo para permitir un mejor acceso de la llave.
- Inserte las tuercas de manija de 1/2"-13 a través de los orificios grandes en los largueros del bastidor del vehículo e instale sujetadores como se muestra arriba.
- Inserte el perno de 1/2"-13 x 2-1/4" y arandela dentada a través de la ranura en el enganche luego a través del gancho de remolque del vehículo y de nuevo a través del enganche. Instale una arandela dentada en el otro lado luego una tuerca de bloqueo. (ver arriba).
- Hale el enganche hacia atrás lo más posible para permitir el despeje del silenciador con la barra del enganche en el lado del pasajero. Apriete todos los tornillos según las especificaciones de torsión que se indican abajo.
- Vuelva a instalar el protector de calor del escape sobre el enganche. Es posible que el protector de calor deba recortarse. Reinstale el escape al gancho y reemplace el remache y la tuerca que sostienen el recubrimiento de plástico en el lado del conductor. Vuelva a instalar el aro decorativo de cromo al tubo de escape si se quitó.

### Nota: instrucciones para Acura ILX - No baje el escape - instalación entre 2 personas.

- Quite el panel de apariencia. Quite los fijadores múltiples (4), remaches plásticos y (3) pernos. Para quitar los remaches plásticos quite el centro del remache con un destornillador. Quite el panel de apariencia y devuelva al propietario. Vuelva a instalar todos los fijadores que se quitaron.
- Retire los (4) pernos del protector de calor y recorte como se indica. **(No deseché)**.
- Inserte las tuercas de manija de 1/2"-13 a través de los orificios grandes en ambos largueros del bastidor del vehículo y doble la manija como se indica.
- Levante el enganche a su posición, a partir del lado del pasajero deslice la barra en el enganche por encima del tubo de escape tirando hacia abajo para lograr despeje adicional, teniendo cuidado de no rayar la placa protectora. Deslice el enganche a su posición en el lado del pasajero e instale el perno de 1/2"-13 X 1-1/4" y la arandela cónica.
- Rote el enganche a su posición en el gancho de remolque e inserte el perno de 1/2"-13 x 2-1/4" y la arandela dentada a través de la ranura en el enganche luego a través del gancho de remolque del vehículo y de nuevo a través del enganche. Instale una arandela dentada en el otro lado luego una tuerca de bloqueo. (ver arriba).
- Instale las piezas restantes en el lado del conductor. Hale el enganche hacia atrás lo más posible para permitir el despeje del silenciador con la barra del enganche en el lado del pasajero. **Apriete todos los tornillos según las especificaciones de torsión que se indican abajo.**
- Vuelva a instalar el protector de calor recortado sobre el escape.

Apriete los tornillos 1/2"-13 x 1-1/4" con una llave de torsión a 50 Lb.-pies (68 N\*M) Apriete el perno hexagonal 1/2"-13 x 2-1/4" a 75Lb.-pies (102 N\*M)

Nota: Revise el enganche con frecuencia, verificando que todos los tornillos y la bola estén correctamente apretados. Si se quita el enganche tape todos los orificios en el colector del baúl u otros paneles de la carrocería para evitar la entrada del agua y los gases del escape. Se debe retirar y reemplazar un enganche o bola que se haya dañado. Observe las precauciones de seguridad al trabajar por debajo del vehículo y use protección visual. No corte los orificios de acceso o accesorios con soplete. Este producto cumple con las especificaciones y requisitos de seguridad para conectar dispositivos y sistemas de remolque del estado de Nueva York, V.E.S.C. Regulación V-5 y SAE J684.