

Installation Instructions

Hyundai Tucson

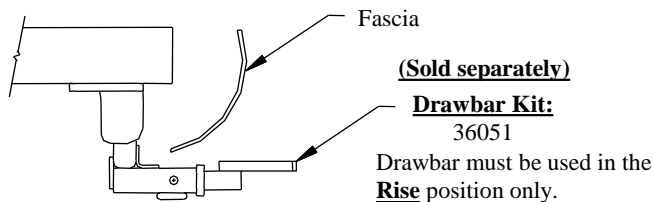
Kia Sportage

Part Numbers:

36363

06339

90621



**Do Not Exceed Lower of Towing Vehicle
 Manufacturer's Rating or**

3500 LB Max Gross Trailer Weight

300 LB Max Tongue Weight

Wiring Access Location: SUV1, SUV2

Hitch Shown In Proper Position

Equipment Required:

Fastener Kit: 36363F

Wrenches: 13mm, 14mm, 17mm

Drill Bits: None

Hitch Requires 1/2" Pin and Clip

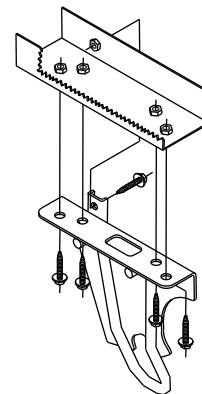
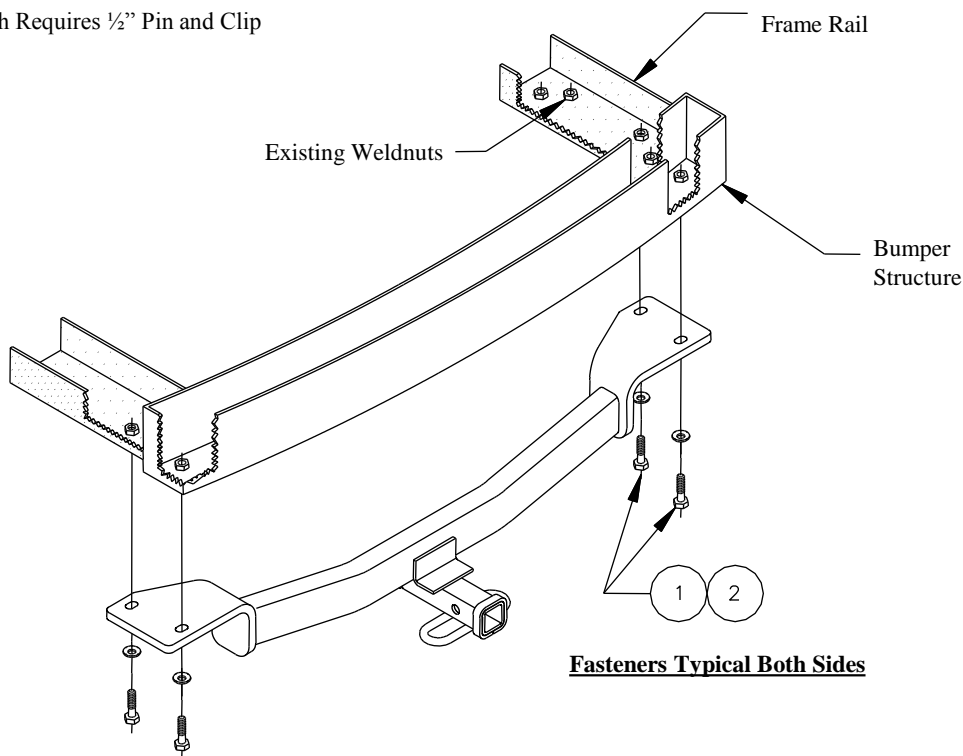


Figure 2

①	Qty. (4)	M10 X 1.25 X 40mm CL 8.8	②	Qty. (4)	3/8 Conical Toothed Washer
---	----------	--------------------------	---	----------	----------------------------

- Lower exhaust by removing two (2) rubber exhaust hangers on the driver's side of the vehicle and one (1) on the passenger's side of the vehicle.
- Remove tow hook bracket (see figure 2) by removing five (5) M10 bolts and return to vehicle owner.
- Raise hitch into position and install four (4) M10 X 1.25 X 40mm bolts and conical toothed washers, two (2) per side.
- Reattach rubber muffler hangers.

Tighten all M10 CL8.8 fasteners with torque wrench to 42 Lb.-Ft. (57 N*M)

Note: check hitch frequently, making sure all fasteners and ball are properly tightened. If hitch is removed, plug all holes in trunk pan or other body panels to prevent entry of water and exhaust fumes. A hitch or ball which has been damaged should be removed and replaced. Observe safety precautions when working beneath a vehicle and wear eye protection. Do not cut access or attachment holes with a torch.

This product complies with safety specifications and requirements for connecting devices and towing systems of the state of New York, V.E.S.C. Regulation V-5 and SAE J684.

Instructions d'installation

Hyundai Tucson

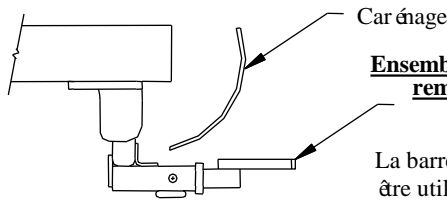
Kia Sportage

Numéros de pièces :

36363

06339

90621



Ensemble de barre de remorquage :
36051 (Vendu séparément)

La barre de remorquage doit être utilisée dans la position **ÉLEVÉE** seulement.

Ne pas excéder les spécifications du fabricant de véhicules de remorquage, ou

3 500 lb Poids brut max. de la remorque

300 lb Poids max. au timon

Points d'accès au câblage : SUV1, SUV2

Attelage montré dans la position appropriée

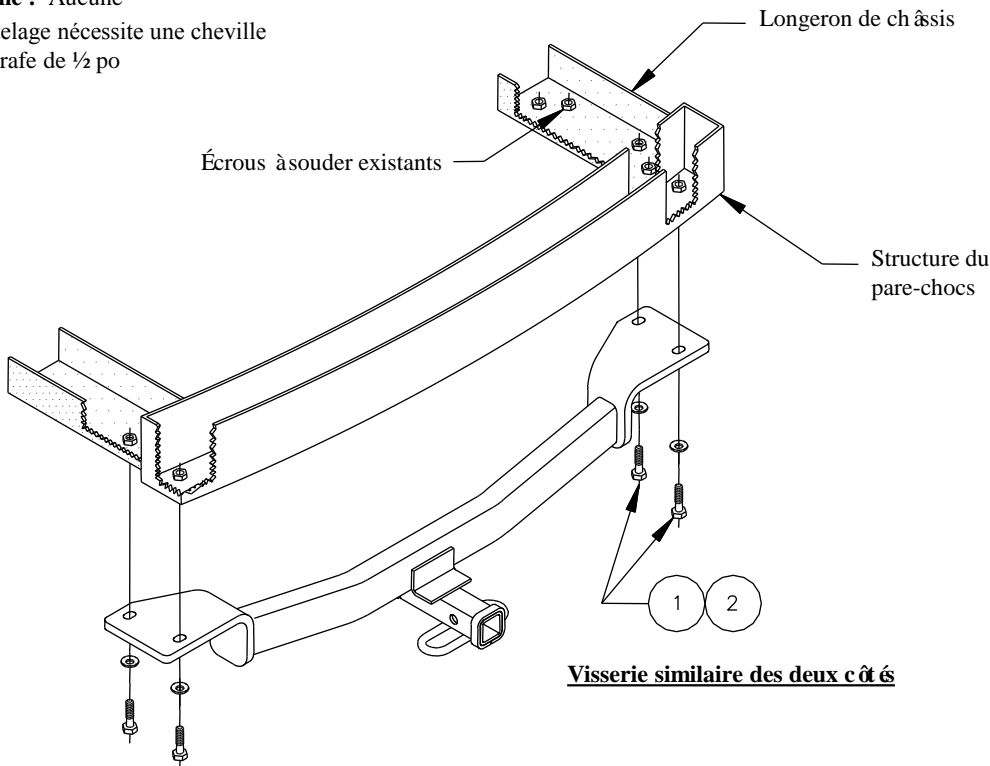
Équipement requis :

Visserie : 36363F

Clés : 13 mm, 14 mm, 17 mm

Mèche : Aucune

L'attelage nécessite une cheville et agrafe de 1/2 po



Visserie similaire des deux côtés

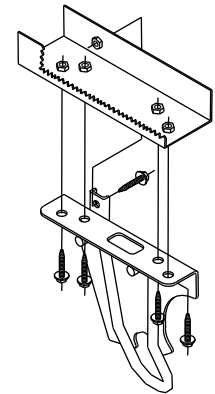


Figure 2

①	Qté (4)	M10 X 1.25 X 40mm CL 8.8	②	Qté (4)	Rondelle conique dentée 3/8
---	---------	--------------------------	---	---------	-----------------------------

1. Abaisser le tuyau d'échappement en enlevant deux (2) supports de tuyau d'échappement en caoutchouc du côté conducteur et un (1) du côté passager.
2. Enlever le support de crochet de remorquage (voir figure 2) en retirant cinq (5) boulons M10 et le remettre au propriétaire du véhicule.
3. Soulever l'attelage en position et installer quatre (4) boulons M10 x 1.25 x 40mm et rondelles coniques dentées, deux (2) de chaque côté.
4. Réinstaller les supports de silencieux en caoutchouc.

Serrer toute la visserie M10 CL8.8 au couple de serrage 42 lb-pi. (57 N*M)

Remarque : Vérifier l'attelage fréquemment, en s'assurant que toute la visserie et la bille sont serrées adéquatement. Si l'attelage est enlevé boucher tous les trous percés dans le coffre ou la carrosserie afin de prévenir l'infiltration d'eau ou de gaz d'échappement. Un attelage ou bille endommagés doivent être enlevés et remplacés. Observer les mesures de sécurité appropriées en travaillant sous le véhicule et porter des lunettes de protection. Ne jamais utiliser une torche pour découper un accès ou un trou de fixation.

Ce produit est conforme aux normes V-5 et SAE J684 de la V.E.S.C. (État de New York) concernant les spécifications en matière de sécurité des systèmes d'attelage.

Instrucciones de instalación

Hyundai Tucson

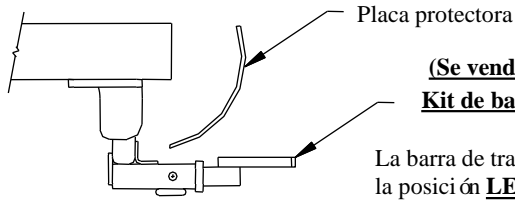
Kia Sportage

Números de partes:

36363

06339

90621



(Se vende por separado)

Kit de barra de tracción:

36051

La barra de tracción se debe usar en la posición **LEVANTADA** únicamente.

No supere el valor inferior entre la calificación del fabricante del vehículo del remolque o

3500 LB Peso bruto máximo del remolque

300 LB Peso máximo de la horquilla

Ubicación del acceso al cableado: SUV1, SUV2

El enganche se muestra en la posición correcta

Equipo necesario:

Kit de tornillos: 36363F

Llaves: 13mm, 14mm, 17mm

Brocas de taladro: Ninguno

El enganche requiere un pasador y un gancho de 1/2"

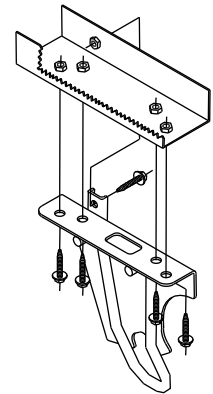
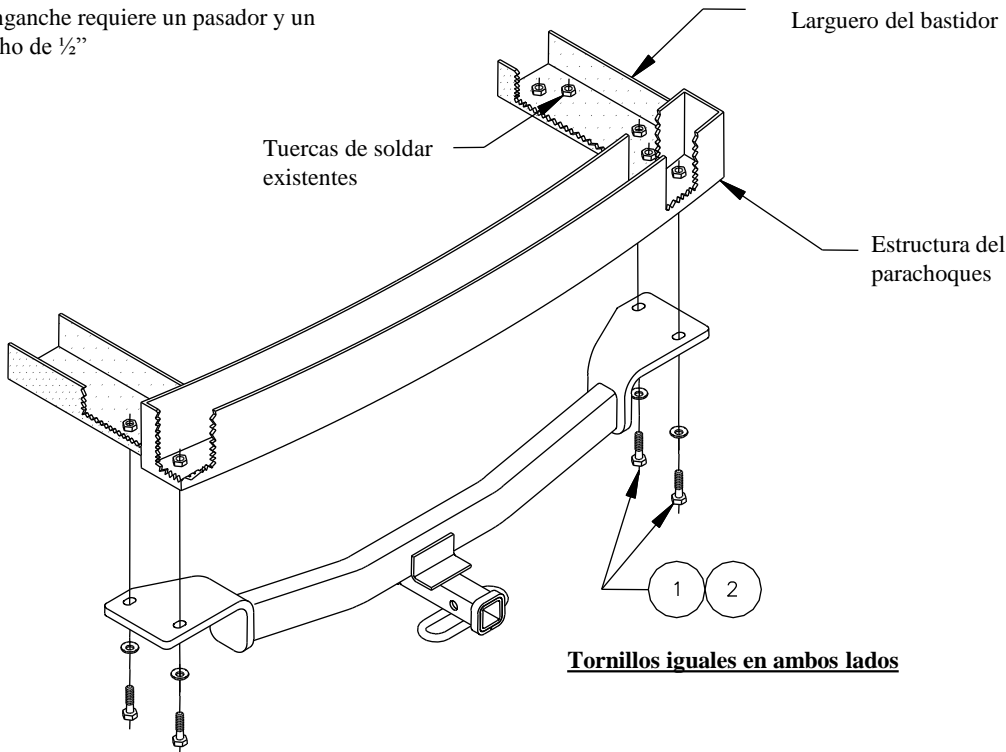


Figura 2

①	Cant. (4)	M10 X 1.25 X 40mm CL 8.8	②	Cant. (4)	Arandela cónica dentada 3/8
---	-----------	--------------------------	---	-----------	-----------------------------

- Baje el escape retirando (2) ganchos de hule del escape en el costado del conductor del vehículo y (1) en el costado del pasajero del vehículo.
- Quite el soporte del gancho de remolque (ver figura 2) retirando (5) pernos M10 y devuelva al propietario del vehículo.
- Levante el enganche a su posición e instale cuatro (4) pernos M10 X 1.25 X 40mm y arandelas cónicas dentadas, dos (2) por lado.
- Vuelva a unir los ganchos de caucho del silenciador.

Apretar todos los tornillos M10 CL8.8 con una llave de torsión a 42 Lb.-pies. (57 N*M)

Nota: Revise el enganche con frecuencia, verificando que todos los tornillos y la bola estén correctamente apretados. Si se quita el enganche tape todos los orificios en el colector del baúl u otros paneles de la carrocería para evitar la entrada del agua y los gases del escape. Se debe retirar y reemplazar un enganche o bola que se haya dañado. Observe las precauciones de seguridad al trabajar por debajo del vehículo y use protección visual. No corte los orificios de acceso o accesorios con soplete.

Este producto cumple con las especificaciones y requisitos de seguridad para conectar dispositivos y sistemas de remolque del estado de Nueva York, V.E.S.C. Regulación V-5 y SAE J684