

Installation Instructions

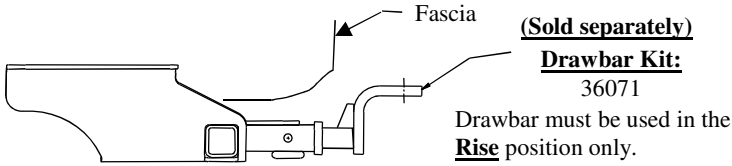
Part Numbers:

Honda Odyssey

36417

06398

90153



**Do Not Exceed Lower of Towing Vehicle
 Manufacturer's Rating or**

3500 lb, 1589 kg Max Gross Trailer Weight

300 lb, 136 kg Max Tongue Weight

Hitch Shown In Proper Position

Wiring Access Location: SUV3

Equipment Required:

Fastener Kit: 36417F

Wrenches: 18mm

Drill Bits: None

Hitch Requires 1/2" Pin and Clip.

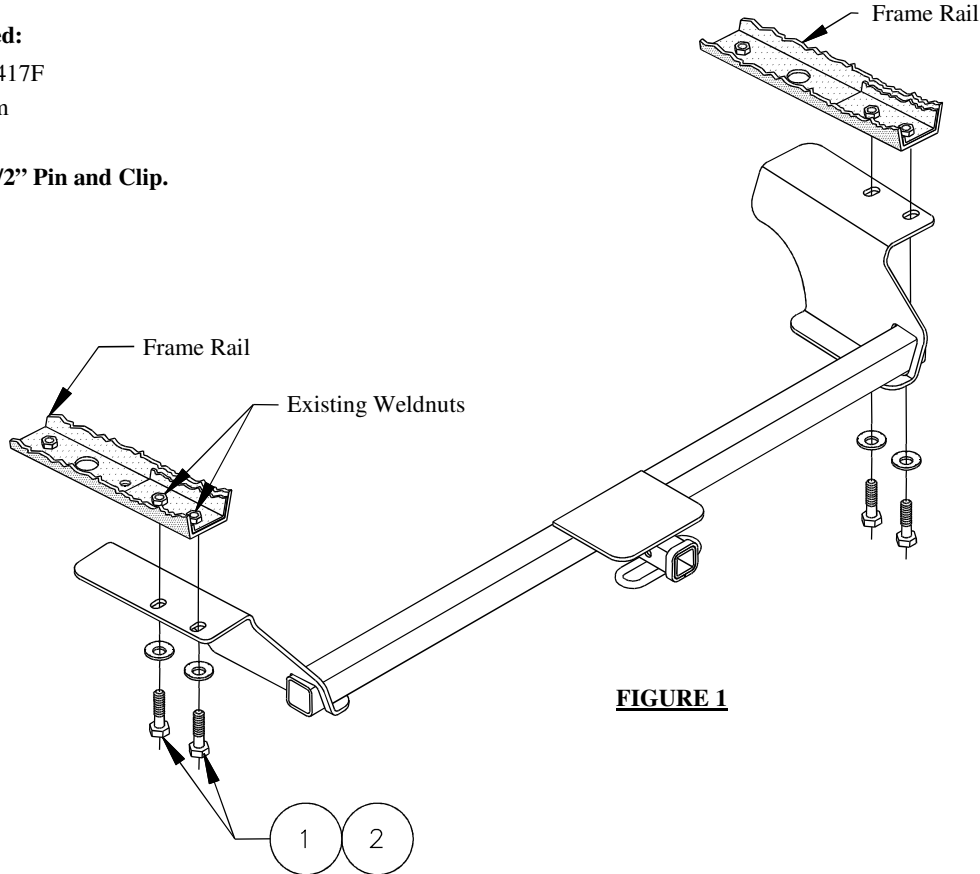


FIGURE 1

Fasteners Typical Both Sides

①	Qty. (4)	M12 X 1.25 X 35mm CL8.8 Bolt	②	Qty. (4)	Conical Toothed Washer
---	----------	------------------------------	---	----------	------------------------

1. Lower vehicle exhaust.
2. Raise hitch into position
3. Install fasteners as shown in Figure 1.
4. Re-install vehicle exhaust.

Tighten all M12 CL8.8 fasteners with torque wrench to 76 Lb.-Ft. (103 N*M)

Note: check hitch frequently, making sure all fasteners and ball are properly tightened. If hitch is removed, plug all holes in trunk pan or other body panels to prevent entry of water and exhaust fumes. A hitch or ball which has been damaged should be removed and replaced. Observe safety precautions when working beneath a vehicle and wear eye protection. Do not cut access or attachment holes with a torch.

This product complies with safety specifications and requirements for connecting devices and towing systems of the state of New York, V.E.S.C. Regulation V-5 and SAE J684.

Instructions d'installation

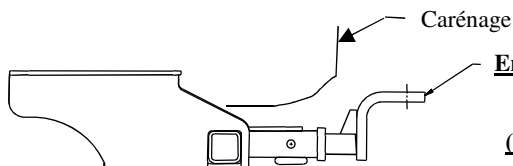
Honda Odyssey

Numéros de pièces :

36417

06398

90153



Ensemble de barre de remorquage:
36071
(Vendu séparément)

La barre de remorquage doit être utilisée dans la position **ÉLEVÉE** seulement.

Ne pas excéder les spécifications du fabricant de véhicules de remorquage, ou

3 500 lb (1 589 kg) Poids brut max. de la remorque

300 lb (136 kg) Poids max. au timon

Point d'accès au câblage : SUV3

Attelage montré dans la position appropriée

Équipement requis :

Visserie : 36417F

Clés : 18mm

Mèche : Aucune

L'attelage nécessite une cheville et une agrafe 1/2 po.

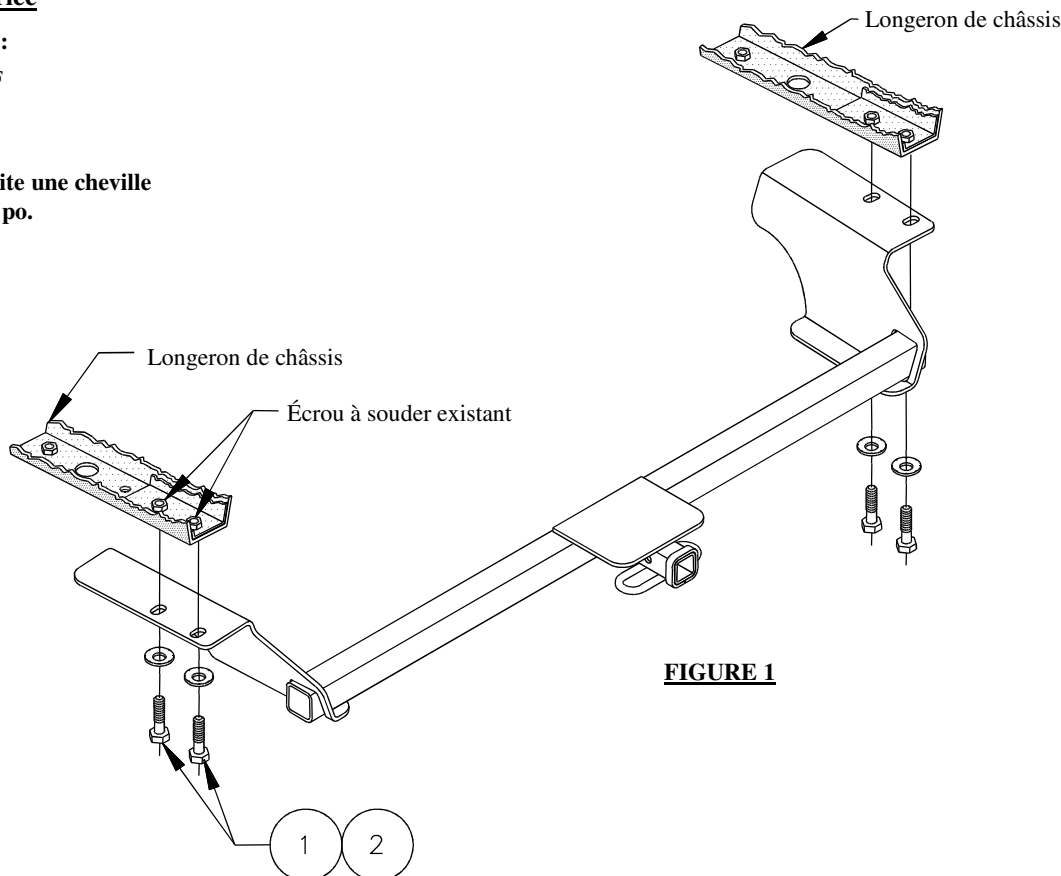


FIGURE 1

Visserie similaire des deux côtés.

①	Qty. (4)	Boulon M12 x 1.25 x 35 CL 8.8	②	Qty. (4)	Rondelles coniques dentées
---	----------	-------------------------------	---	----------	----------------------------

1. Abaisser le tuyau d'échappement du véhicule.
2. Soulever l'attelage en position.
3. Installer la visserie comme illustré à la figure 1.
4. Monter le tuyau d'échappement du véhicule.

Serrer toute la visserie M12 en appliquant un couple de serrage de 76 lb-pi. (103 N*M)

Remarque : Vérifier l'attelage fréquemment, en s'assurant que toute la visserie et la bille sont serrées adéquatement. Si l'attelage est enlevé, boucher tous les trous percés dans le coffre ou la carrosserie afin de prévenir l'infiltration d'eau ou de gaz d'échappement. Un attelage ou bille endommagés doivent être enlevés et remplacés. Observer les mesures de sécurité appropriées en travaillant sous le véhicule et porter des lunettes de protection. Ne jamais utiliser une torche pour découper un accès ou un trou de fixation.

Ce produit est conforme aux normes V-5 et SAE J684 de la V.E.S.C. (État de New York) concernant les spécifications en matière de sécurité des systèmes d'attelage.

Instrucciones de instalación

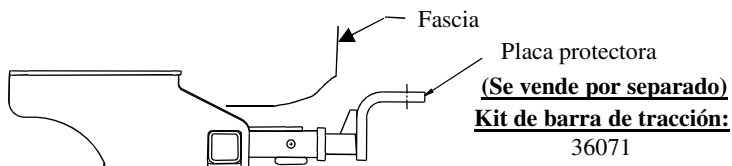
Honda Odyssey

Números de partes:

36417

06398

90153



La barra de tracción se debe usar en la posición **LEVANTADA** únicamente.

No supere el valor inferior entre la calificación del fabricante del vehículo del remolque o

3500 lb, 1589 kg Peso bruto máximo del remolque

300 lb, 136 kg Peso máximo de la horquilla

Ubicación del acceso al cableado: PC3, PC4

El enganche se muestra en la posición correcta

Equipo necesario:

Kit de tornillos: 36417F

Llaves: 18mm

Brocas de taladro:

El enganche requiere un pasador y gancho de 1/2".

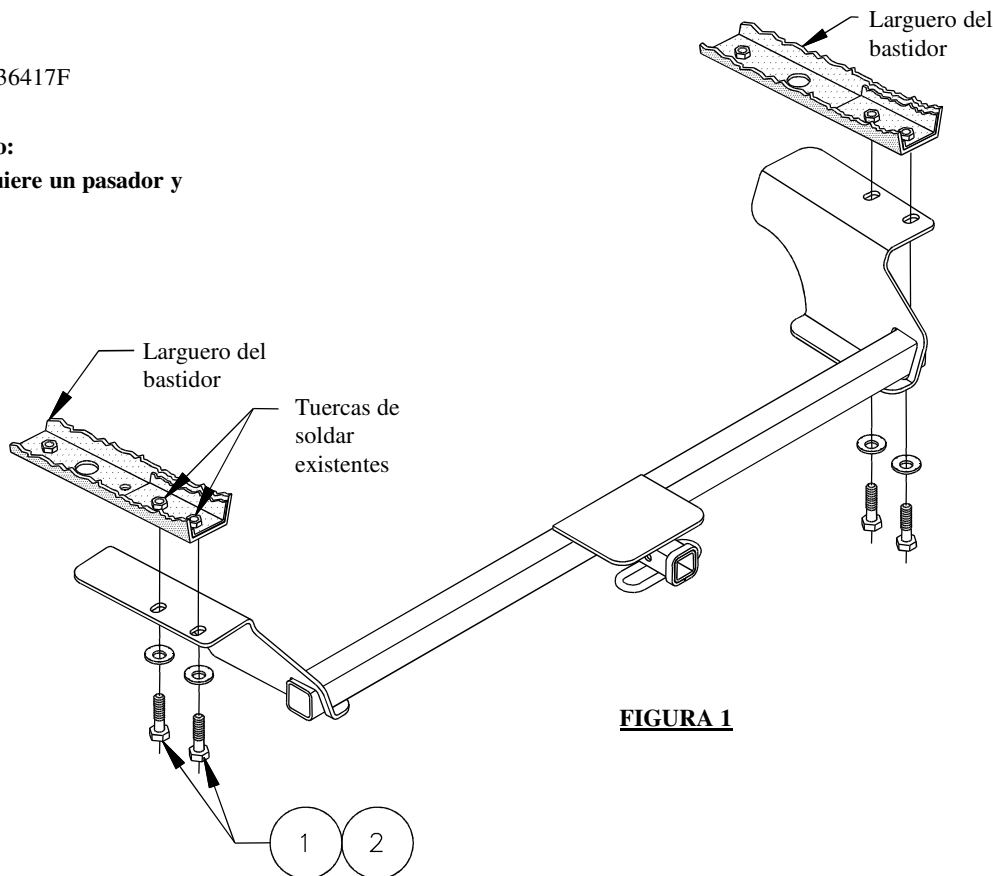


FIGURA 1

Tornillos iguales en ambos lados

①	Qty. (4)	Perno M12 X 1.25 X 35 CL 8.8	②	Qty. (4)	Arandelas cónicas dentadas
---	----------	------------------------------	---	----------	----------------------------

1. Baje el escape del vehículo.
2. Levante el enganche a su posición.
3. Instale tornillos como se muestra en la figura 1.
4. Levante el escape del vehículo.

Apretar todos los tornillos M12 con una llave de torsión hasta 76 Lb.-pies. (103 N*M).

Nota: Revise el enganche con frecuencia, verificando que todos los tornillos y la bola estén correctamente apretados. Si se quita el enganche tape todos los orificios en el colector del baúl u otros paneles de la carrocería para evitar la entrada del agua y los gases del escape. Se debe retirar y reemplazar un enganche o bola que se haya dañado. Observe las precauciones de seguridad al trabajar por debajo del vehículo y use protección visual. No corte los orificios de acceso o accesorios con soplete. Este producto cumple con las especificaciones y requisitos de seguridad para conectar dispositivos y sistemas de remolque del estado de Nueva York, V.E.S.C. Regulación V-5 y SAE J684