

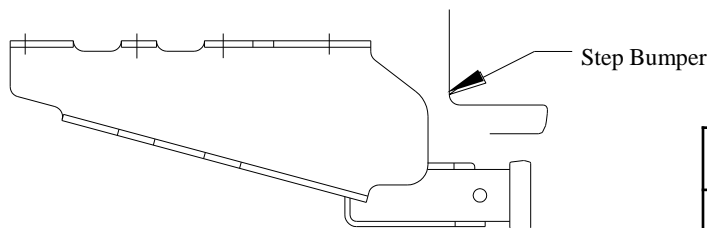
Installation Instructions

Dodge Ram Pickup Truck

Part Numbers:

41923

96923



**Do Not Exceed Lower of Towing Vehicle
Manufacturer's Rating or**

Hitch type	Max Gross Trailer WT (LB)	Max Tongue WT (LB)
Weight Distributing	14,000 (6356 Kg)	1,400 (636 Kg)
Weight Carrying Ball Mount	12,000 (5448 Kg)	1,200 (545 Kg)

Hitch Shown In Proper Position

Wiring Access Location: PU1, PU2

Equipment Required:

Fastener Kit: 01131-100

Wrenches: 3/4, 13/16, 7/8

Drill Bits: 9/16

**Note: All Fasteners Typical
Both Sides of Vehicle**

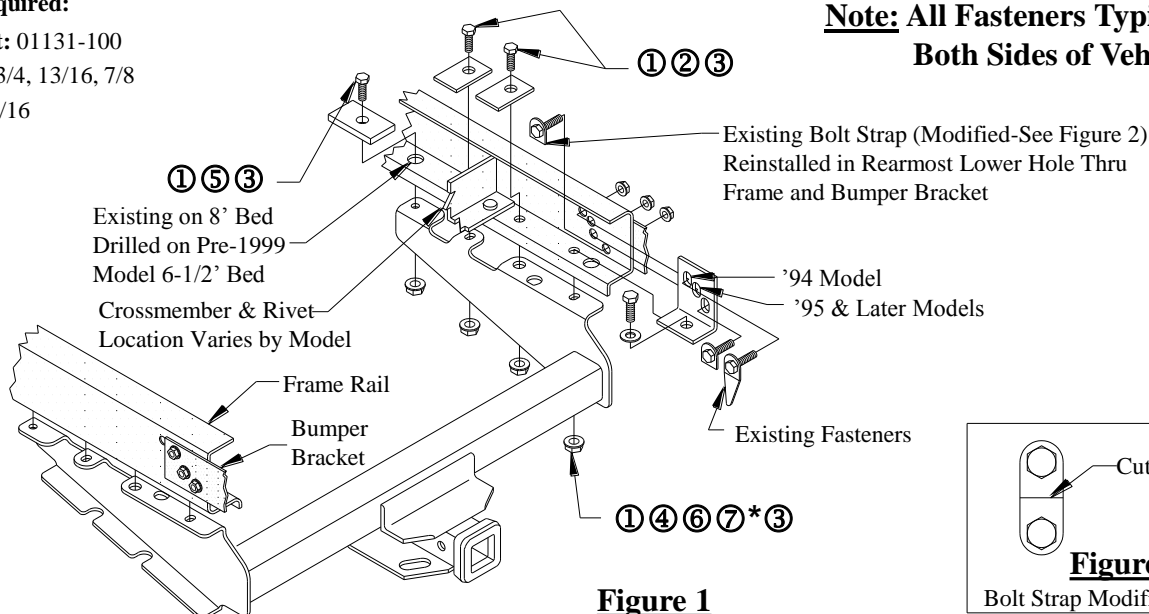


Figure 1

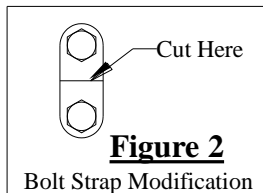


Figure 2
Bolt Strap Modification

①	Qty. (8)	Hex Bolt – 9/16-18 x 2.00 GR5	⑤	Qty. (2)	Spacer – 3/8 x 1-1/2 x 3
②	Qty. (4)	Spacer – 1/4 x 1-1/2 x 2	⑥	Qty. (1)	Reinforcement Bracket
③	Qty. (8)	Flanged Locknut – 9/16-18	⑦	Qty. (1)	Reinforcement Bracket
④	Qty. (2)	Flat Washer (Hardened) – 9/16"			

*Reinforcement bracket (Item 7) is for driver's side of vehicle (not shown).

1. If needed, enlarge existing 12mm (.47) holes in frame to 9/16 (.56).
2. Remove bumper bolt strap and bolt from bumper frame assembly, one side only.
3. Cut bolt strap in half as shown in figure 2. Loosely reinstall bumper fasteners and reinforcement bracket inside frame.
4. Repeat steps 1 & 2 on opposite side of vehicle.
5. Insert hex bolt (Item 1) and hardened flat washer (Item 4) in first attachment holes in each frame rail as shown in Figure 1.
6. Insert hex bolt (Item 1) and spacer (Item 5) in forward attachment holes in each frame rail as shown in Figure 1.
7. Raise hitch into position and loosely attach fasteners to bolts as shown in Figure 1.
8. Center hitch and install remaining fasteners as shown in Figure 1.

Tighten all 9/16 GR5 fasteners with torque wrench to 110 Lb.-Ft. (149 N*M)

Note: check hitch frequently, making sure all fasteners and ball are properly tightened. If hitch is removed, plug all holes in trunk pan or other body panels to prevent entry of water and exhaust fumes. A hitch or ball which has been damaged should be removed and replaced. Observe safety precautions when working beneath a vehicle and wear eye protection. Do not cut access or attachment holes with a torch.

This product complies with safety specifications and requirements for connecting devices and towing systems of the state of New York, V.E.S.C. Regulation V-5 and SAE J684.

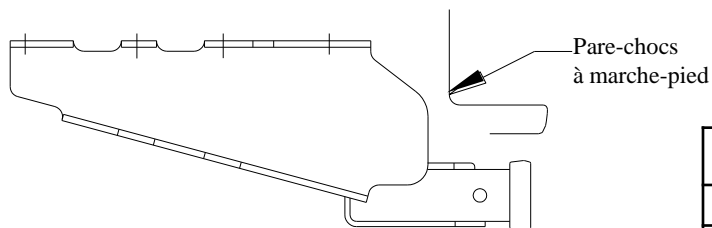
Instructions d'installation

Numéro de pièce :

Dodge Ram Pickup Truck

41923

96923



Ne pas excéder les spécifications du fabricant de véhicules de remorquage, ni :

Type d'attelage	Poids brut max. de la remorque (lb)	Poids max. au timon (lb)
Répartition de la charge	14 000 (6 356 kg)	1 400 (636 kg)
Capacité de charge Montage sur boule	12 000 (5 448 kg)	1 200 (545 kg)

Attelage montré dans la position appropriée

Points d'accès au câblage : PU1, PU2

Équipement requis :

Visserie : 01131-100

Clés : 3/4, 13/16, 7/8

Mèche : 9/16

Remarque : Toute la visserie est similaire des deux côtés du véhicule.

Existant sur plate-forme de 8 pi, à percer sur modèle ultérieur à 1999 avec plate-forme de 6-1/2 pi.

L'emplacement de la traverse et du rivet varie selon le modèle.

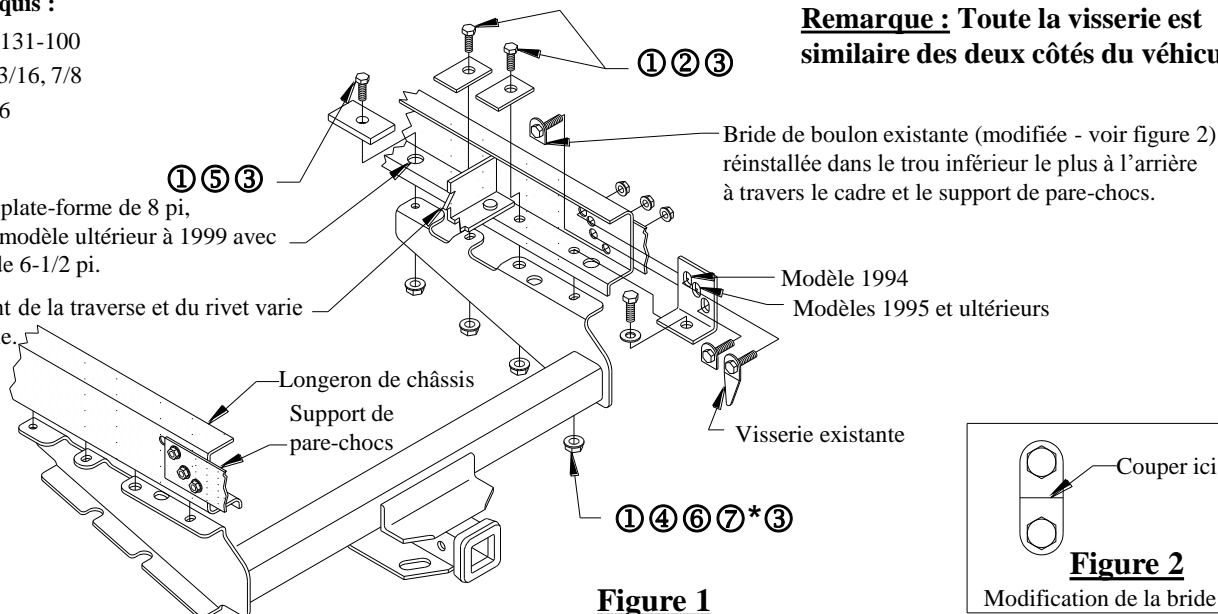


Figure 1

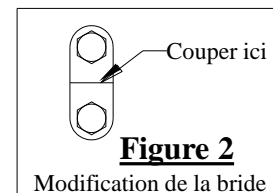


Figure 2

Modification de la bride

①	Qté (8)	Boulon hexagonal – 9/16-18 x 2.00 GR5	⑤	Qté (2)	Espaceur – 3/8 x 1-1/2 x 3
②	Qté (4)	Espaceur – 1/4 x 1-1/2 x 2	⑥	Qté (1)	Support de renforcement
③	Qté (8)	Contre-écrou à embase – 9/16-18	⑦	Qté (1)	Support de renforcement
④	Qté (2)	Rondelle plate (trempée) – 9/16"			

*Le support de renforcement (article 7) va du côté conducteur du véhicule (non illustré).

1. Au besoin, agrandir les trous existants 12 mm (0,47) du cadre à 9/16 (0,56).
2. Enlever la bride de boulon de pare-chocs et le boulon de l'assemblage de cadre de pare-chocs, d'un côté seulement.
3. Couper la bride de boulon en deux, comme illustré à la figure 2. Sans trop serrer, réinstaller la visserie de pare-chocs et le support de renforcement à l'intérieur du cadre.
4. Répéter les étapes 1 et 2 du côté opposé du véhicule.
5. Insérer un boulon hexagonal (article 1) et une rondelle plate trempée (article 4) dans les premiers trous de fixation de chaque longeron de châssis, comme illustré à la figure 1.
6. Insérer un boulon hexagonal (article 1) et un espaceur (article 5) dans les trous de fixation avant de chaque longeron de châssis, comme illustré à la figure 1.
7. Soulever l'attelage en position et fixer sans trop serrer les attaches aux boulons, comme illustré à la figure 1.
8. Centrer l'attelage et installer la visserie restante comme illustré à la figure 1.

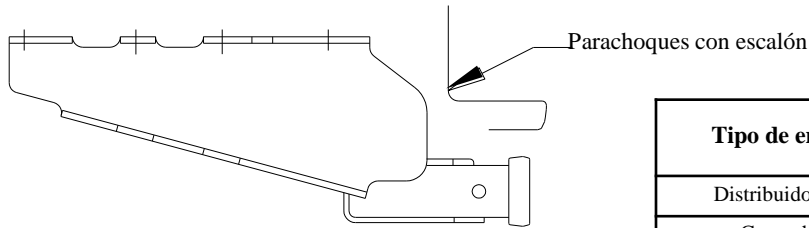
Serrer toute la visserie 9/16 GR5 au couple de 110 lb-pi (149 N*M).

Remarque : Vérifier l'attelage fréquemment, en s'assurant que toute la visserie et la bille sont serrées adéquatement. Si l'attelage est enlevé, boucher tous les trous percés dans le coffre ou la carrosserie afin de prévenir l'infiltration d'eau ou de gaz d'échappement. Un attelage ou bille endommagés doivent être enlevés et remplacés. Observer les mesures de sécurité appropriées en travaillant sous le véhicule et porter des lunettes de protection. Ne jamais utiliser une torche pour découper un accès ou un trou de fixation. Ce produit est conforme aux normes V-5 et SAE J684 de la V.E.S.C. (État de New York) concernant les spécifications en matière de sécurité des systèmes d'attelage.

Instrucciones de instalación

Camioneta Dodge Ram tipo Pickup

Número de partes:
41923
69623



El enganche se muestra en la posición correcta

No supere el valor inferior entre la calificación del fabricante del vehículo del remolque o

Tipo de enganche	Peso máximo bruto del remolque (LB)	Peso máximo de la horquilla
Distribuidor de peso	14,000 (6356 Kg)	1,400 (636 Kg)
Carga de peso Montaje de bola	12,000 (5448 Kg)	1,200 (545 Kg)

Ubicación del acceso al cableado: PU1, PU2

Equipo necesario:

Kit de tornillos: 01131-100

Llaves: 3/4, 13/16, 7/8

Brocas de taladro: 9/16

Nota: Todos los tornillos iguales en ambos lados del vehículo

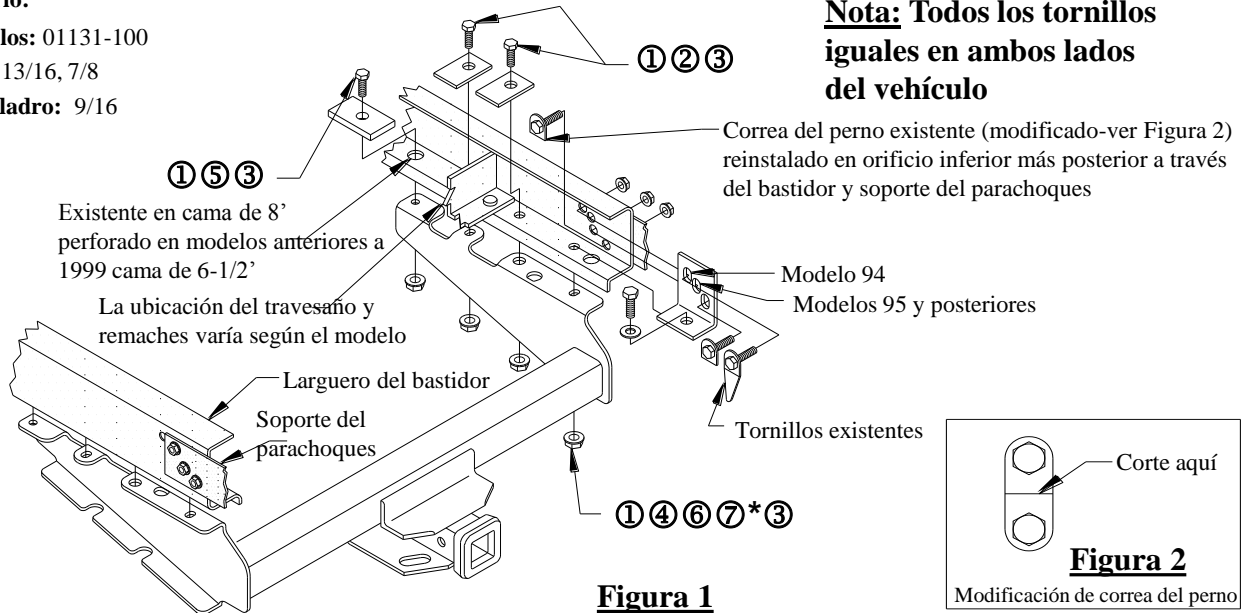
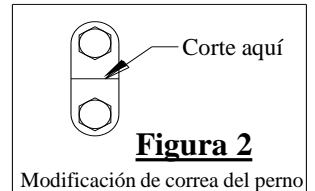


Figura 1



①	Cant. (8)	Perno hexagonal – 9/16-18 x 2.00 GR5	⑤	Cant. (2)	Espaciador – 3/8 x 1-1/2 x 3
②	Cant. (4)	Espaciador – ¼ x 1-1/2 x 2	⑥	Cant. (1)	Soporte de refuerzo
③	Cant. (8)	Tuerca de bloqueo mariposa – 9/16-18	⑦	Cant. (1)	Soporte de refuerzo
④	Cant. (2)	Arandela plana (endurecida) – 9/16"			

*Soporte de refuerzo (artículo 7) es para el costado del conductor del vehículo (no se muestra).

- Si es necesario, agrande los orificios de 12mm (.47) existentes en el bastidor a 9/16 (.56).
- Retire la tira del perno del parachoques y el perno de la ensambladura del bastidor del parachoques, un lado únicamente.
- Corte la tira del perno por la mitad como se muestra en la figura 2. Sin apretar, vuelva a instar los tornillos de parachoques y el soporte de refuerzo al interior del bastidor.
- Repita los pasos 1 y 2 en el lado opuesto del vehículo.
- Inserte el perno hexagonal (artículo 1) y la arandela plana endurecida (artículo 4) en los primeros orificios de unión en cada larguero del bastidor como se muestra en la figura 1.
- Inserte el perno hexagonal (artículo 1) y el espaciador (artículo 5) en los orificios de unión delanteros en cada larguero del bastidor como se muestra en la figura 1.
- Levante el enganche a su posición y sin apretar una los tornillos a los pernos como se muestra en la figura 1.
- Centre el enganche e instale los tornillos restantes como se muestra en figura 1.

Apriete todos los tornillos 9/16 GR5 con una llave de torsión a 110 Lb.-pies (149 N*M)

Nota: Revise el enganche con frecuencia, verificando que todos los tornillos y la bola estén correctamente apretados. Si se quita el enganche tape todos los orificios en el colector del baúl u otros paneles de la carrocería para evitar la entrada del agua y los gases del escape. Se debe retirar y reemplazar un enganche o bola que se haya dañado. Observe las precauciones de seguridad al trabajar por debajo del vehículo y use protección visual. No corte los orificios de acceso o accesorios con soplete.

Este producto cumple con las especificaciones y requisitos de seguridad para conectar dispositivos y sistemas de remolque del estado de Nueva York, V.E.S.C.

Regulación V-5 y SAE J684