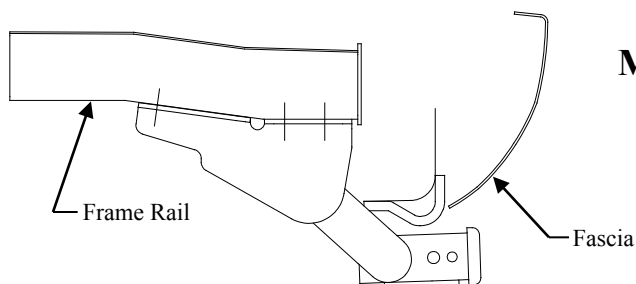


Installation Instructions

Ford Escape

Mazda Tribute

Part Numbers:
75118, 87635
44723, 70636,
78219 U-Haul



**Do Not Exceed Lower of Towing Vehicle
 Manufacturer's Rating or**

Hitch type	Max Gross Trailer WT (LB)	Max Tongue WT (LB)
Weight Distributing	5000 (2270 Kg.)	500 (227 Kg.)
Weight Carrying Ball Mount	3500 (1589 Kg.)	350 (159 Kg.)

Hitch Shown In Proper Position

Equipment Required: Tin Snips

Fastener Kit: F75118

Wrenches: 10mm, 11/16, 18mm

Drill Bits: None

Fasteners Typical Both Sides

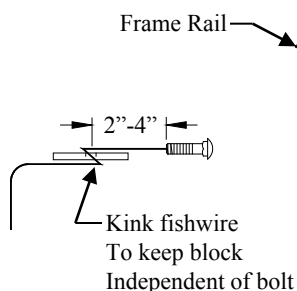


Figure 3

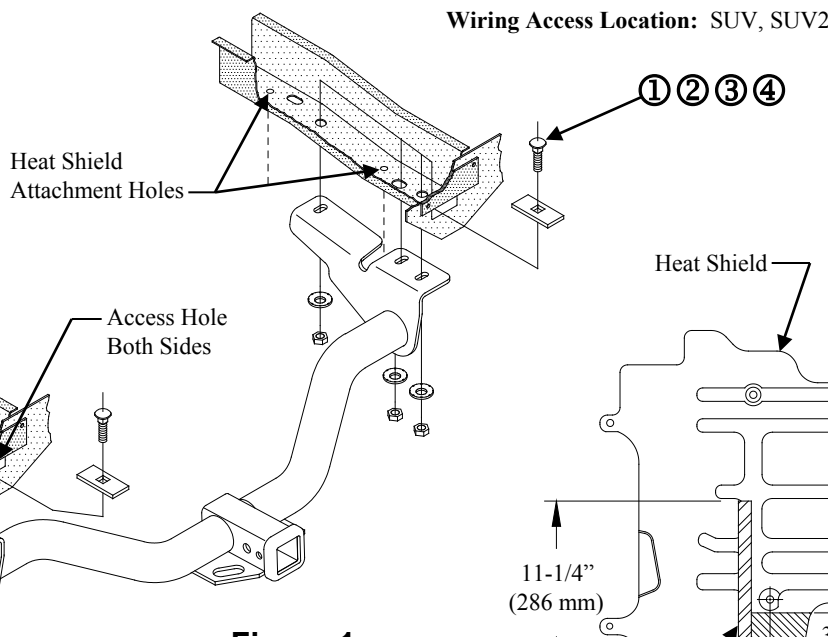


Figure 1

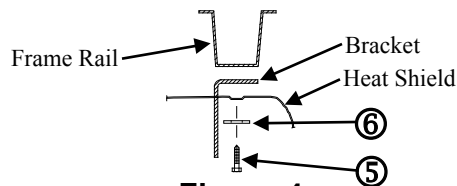


Figure 4

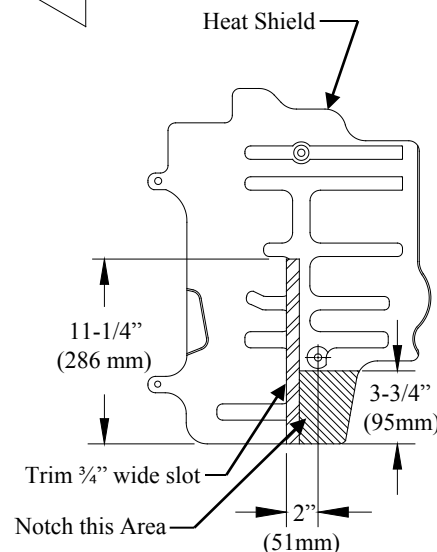


Figure 2

(2002 and Earlier Models)

①	Qty. (6)	Carriage Bolt 7/16-14 x 1/3/4 GR5	④	Qty. (6)	Hex Nut 7/16-14
②	Qty. (6)	Spacer Block 1/4" x 1 x 3	⑤	Qty. (1)	Hex Bolt M6 x 1.00 x 20mm CL8.8
③	Qty. (6)	Conical Toothed Washer 7/16"	⑥	Qty. (1)	Flat Washer 1/4"

- Remove heat shield on 2002 and earlier models.
- Fishwire carriage bolts and blocks thru access hole in end of frame as shown in Figure 1.
 Note: Keep carriage bolts and blocks independent of each other for fishwiring (see Figure 3).
- Raise hitch into position and install conical toothed washers and hex nuts.
 Note: Be careful not to push fasteners back into frame.
- Trim heat shield as shown in Figure 2.
- Reinstall heat shield using existing fasteners, except over hitch bracket use new M6 hex bolt and flat washer supplied with hitch (see Figure 4).

Tighten all 7/16-14 GR5 fasteners with torque wrench to 50 Lb.-Ft. (68 N*M)

Tighten M6 x 1.00 CL8.8 fasteners with torque wrench to 10 Lb.-Ft. (14 N*M)

Note: check hitch frequently, making sure all fasteners and ball are properly tightened. If hitch is removed, plug all holes in trunk pan or other body panels to prevent entry of water and exhaust fumes. A hitch or ball which has been damaged should be removed and replaced. Observe safety precautions when working beneath a vehicle and wear eye protection. Do not cut access or attachment holes with a torch.

This product complies with safety specifications and requirements for connecting devices and towing systems of the state of New York, V.E.S.C. Regulation V-5 and SAE J684.

Installation Instructions

Ford Escape

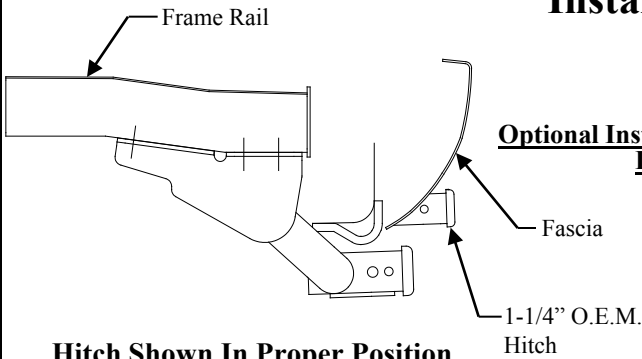
Mazda Tribute

Part Numbers:
75118, 87635,
44723, 70636,
78219 U-Haul

Optional Installation with existing O.E.M. Class 2 Integrated Hitch/Bumper

**Do Not Exceed Lower of Towing Vehicle
 Manufacturer's Rating or**

Hitch type	Max Gross Trailer WT (LB)	Max Tongue WT (LB)
Weight Distributing	5000 (2270 Kg.)	500 (227 Kg.)
Weight Carrying Ball Mount	3500 (1589 Kg.)	350 (159 Kg.)



Hitch Shown In Proper Position

Equipment Required: Tin Snips

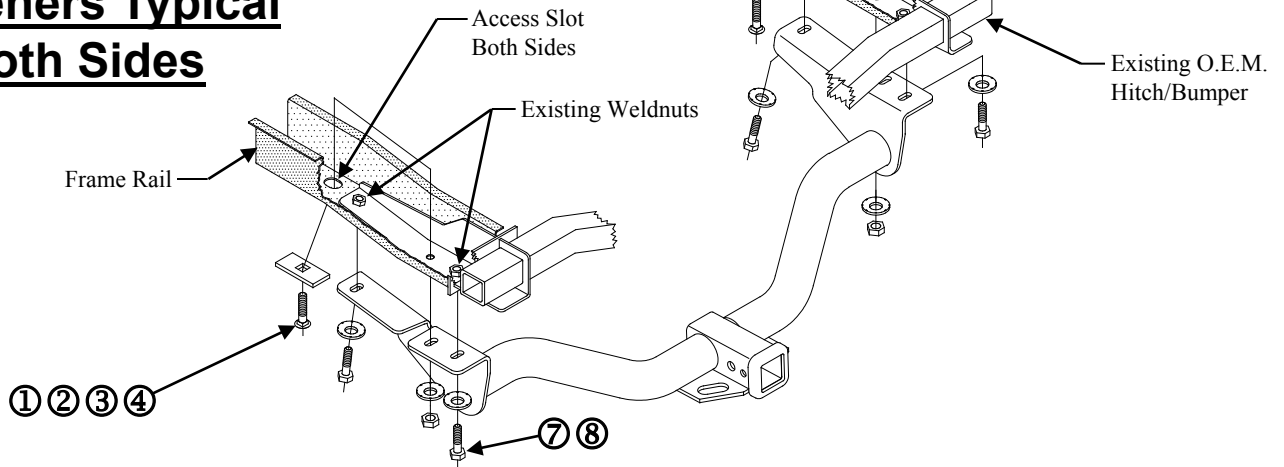
Fastener Kit: F75118

Wrenches: 10mm, 11/16, 18mm

Drill Bits: 7/16\", 1/2\"

Wiring Access Location: SUV, SUV2

Fasteners Typical Both Sides



①	Qty. (2)	Carriage Bolt 7/16-14 x 1 3/4 GR5	⑤	Qty. (1)	Hex Bolt M6 x 1.00 x 20mm CL8.8
②	Qty. (2)	Spacer Block 1/4\" x 1 x 3	⑥	Qty. (1)	Flat Washer 1/4\"
③	Qty. (2)	Conical Toothed Washer 7/16\"	⑦	Qty. (4)	Hex Bolt M12 x 1.75 x 45mm CL10.9
④	Qty. (2)	Hex Nut 7/16-14	⑧	Qty. (4)	Conical Toothed Washer 1/2\"

Optional Installation with Existing O.E.M. Class 2 Integrated Hitch/Bumper

- Remove heat shield on 2002 and earlier models
- Raise hitch into position and loosely install hex bolts into existing weldnuts.
- Using hitch as a template, drill 7/16\" hole thru center attachment slot at a slight angle towards the center of the vehicle.
- Lower aftermarket hitch and open 7/16\" hole to 1/2\"
- Open 5/8\" x 15/16\" slot forward of foremost bolt hole to accept 1\" x 3\" block.
- Fishwire block and carriage bolt through the access hole into the drilled hole.
- Raise hitch into position using new fasteners.
- Tighten all 7/16-14 GR5 fasteners with torque wrench to 50 Lb.-Ft. (68 N*M)
Tighten all M12 x 1.75 CL10.9 fasteners with torque wrench to 75 Lb.-Ft. (102 N*M)
- Trim heat shield as shown in Figure 2.
- Reinstall heat shield using existing fasteners, except over hitch bracket use new M6 hex bolt and flat washer supplied with hitch (see Figure 4).

Tighten M6 x 1.00 CL8.8 fastener with torque wrench to 10 Lb.-Ft. (14 N*M)

Tighten all 7/16-14 GR5 fasteners with torque wrench to 50 Lb.-Ft. (68 N*M)

Tighten all M12 x 1.75 CL10.9 fasteners with torque wrench to 75 Lb.-Ft. (102 N*M)

Note: check hitch frequently, making sure all fasteners and ball are properly tightened. If hitch is removed, plug all holes in trunk pan or other body panels to prevent entry of water and exhaust fumes. A hitch or ball which has been damaged should be removed and replaced. Observe safety precautions when working beneath a vehicle and wear eye protection. Do not cut access or attachment holes with a torch.

This product complies with safety specifications and requirements for connecting devices and towing systems of the state of New York, V.E.S.C. Regulation V-5 and SAE J684.

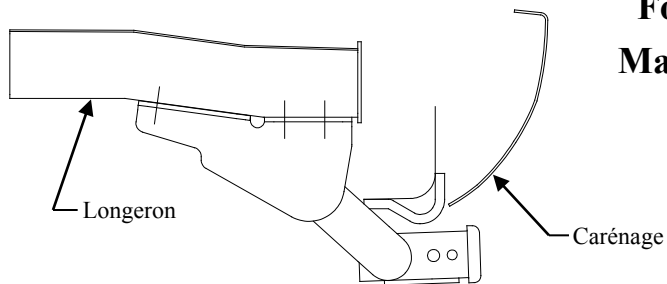
Instructions d'installation

Ford Escape

Mazda Tribute

Numéro de pièce :

75118, 87635,
44723, 70636,
78219 U-Haul



Ne pas excéder les spécifications de poids du fabricant du véhicule de remorquage, ni :

Type d'attelage	Poids brut max. de la remorque (lb)	Poids max. au timon (lb)
Répartition de la charge	5 000 (2 270 kg)	500 (227 kg)
Capacité de charge Montage sur boule	3 500 (1 589 kg)	350 (159 kg)

Attelage montré dans la position appropriée

Équipement requis : Cisaille

Visserie : F75118

Clés : 10 mm, 11/16, 18 mm

Mèches : Aucune

Visserie similaire des deux côtés

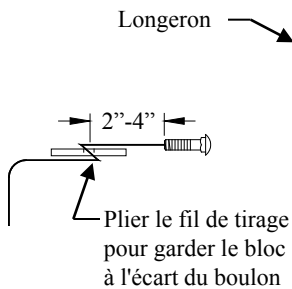


Figure 3

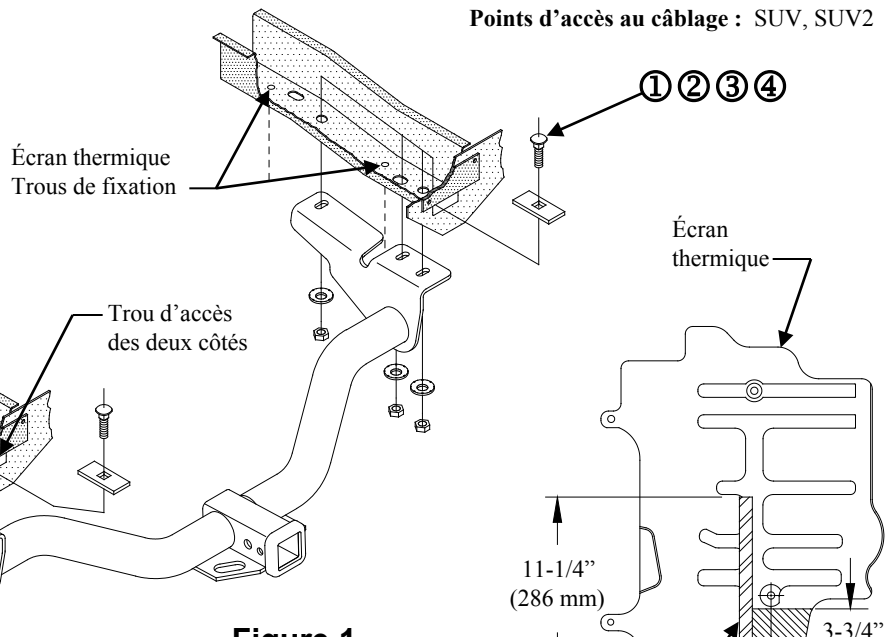


Figure 1

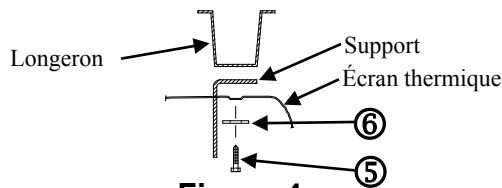


Figure 4

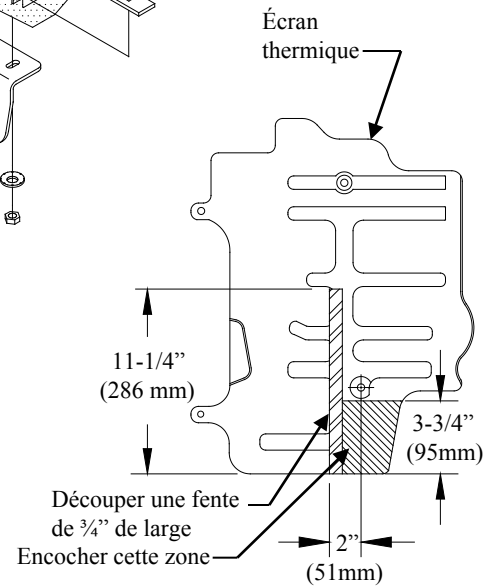


Figure 2

(2002 et modèles antérieurs)

①	Qté (6)	Boulon de carrosserie 7/16-14 x 1-3/4 GR5	④	Qté (6)	Écrou hexagonal 7/16-14
②	Qté (6)	Bloc espaceur 1/4'' x 1 x 3	⑤	Qté (1)	Boulon hexagonal M6 x 1.00 x 20mm CL8.8
③	Qté (6)	Rondelle conique dentée 7/16''	⑥	Qté (1)	Rondelle plate - 1/4''

1. Enlever l'écran thermique sur les modèles 2002 ou antérieurs.
2. À l'aide d'un fil de tirage, acheminer les boulons de carrosserie et les blocs à travers la fente d'accès à l'extrémité du cadre, comme illustré à la figure 1.
Remarque : Garder les boulons de carrosserie à l'écart des blocs sur le fil de tirage (voir Figure 3).
3. Soulever l'attelage en position et installer les rondelles coniques dentées et les écrous hexagonaux.
Remarque : Veiller à ne pas repousser la visserie dans le cadre.
4. Découper l'écran thermique comme illustré à la figure 2.
5. Réinstaller l'écran thermique à l'aide des fixations existantes, mais au-dessus du support d'attelage, utiliser un nouveau boulon hexagonal M6 et une rondelle plate fournis avec l'attelage (voir Figure 4).

Serrer toute la visserie 7/16-14 GR5 au couple de 50 lb-pi (68 N*M).

Serrer toute la visserie M6 x 1.00 CL8.8 au couple de 10 lb-pi (14 N*M).

Remarque : Vérifier l'attelage fréquemment, en s'assurant que toute la visserie et la boule sont serrées adéquatement. Si l'attelage est enlevé, boucher tous les trous percés dans le coffre ou la carrosserie afin de prévenir l'infiltration d'eau ou de gaz d'échappement. Un attelage ou une boule endommagés doivent être enlevés et remplacés. Observer les mesures de sécurité appropriées en travaillant sous le véhicule et porter des lunettes de protection. Ne jamais utiliser une torche pour découper un accès ou un trou de fixation. Ce produit est conforme aux normes V-5 et SAE J684 de la V.E.S.C. (État de New York) concernant les spécifications en matière de sécurité des systèmes d'attelage.

Instructions d'installation Ford Escape Mazda Tribute

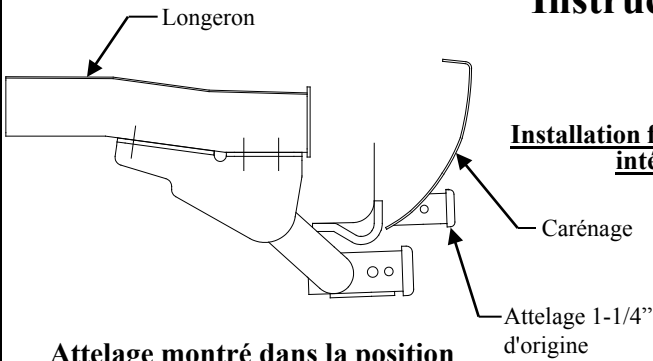
Numéro de pièce :
**75118, 87635,
44723, 70636,
78219 U-Haul**

Installation facultative avec attelage/pare-chocs intégré de Classe 2 d'origine.

Ne pas excéder les spécifications de poids du
fabricant du véhicule de remorquage, ni :

Type d'attelage	Poids brut max. de la remorque (lb)	Poids max. au timon (lb)
Répartition de la charge	5 000 (2 270 kg)	500 (227 kg)
Capacité de charge Montage sur boule	3 500 (1 589 kg)	350 (159 kg)

Points d'accès au câblage : SUV, SUV2



Attelage montré dans la position appropriée

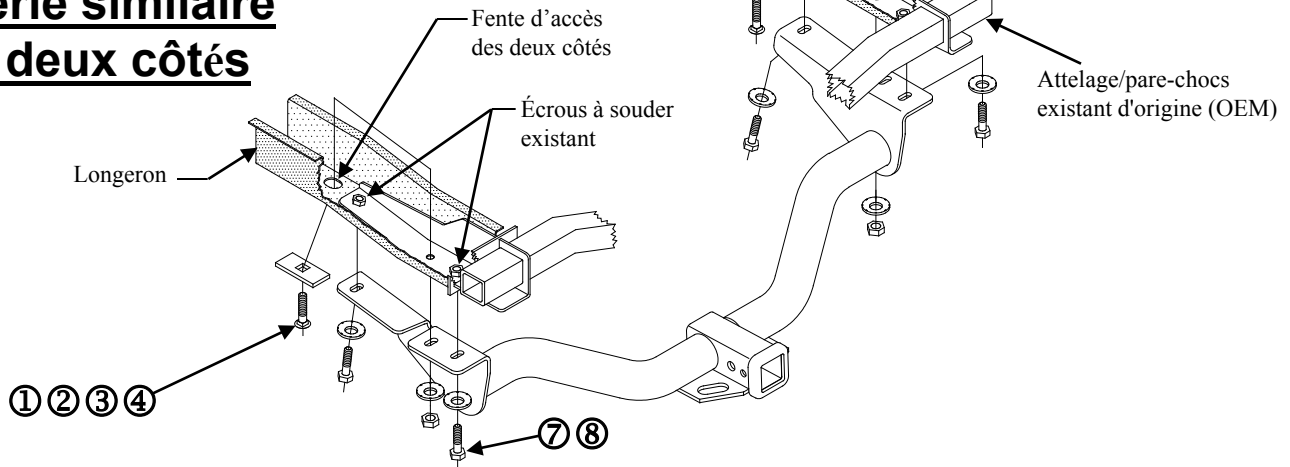
Équipement requis : Cisaille

Visserie : F75118

Clés : 10 mm, 11/16, 18 mm

Mèches : 7/16", 1/2"

Visserie similaire des deux côtés



①	Qté (2)	Boulon de carrosserie 7/16-14 x 1-3/4 GR5	⑤	Qté (1)	Boulon hexagonal M6 x 1.00 x 20mm CL8.8
②	Qté (2)	Bloc espaceur 1/4" x 1 x 3	⑥	Qté (1)	Rondelle plate - 1/4"
③	Qté (2)	Rondelle conique dentée 7/16"	⑦	Qté (4)	Boulon hexagonal M12 x 1.75 x 45mm CL10.9
④	Qté (2)	Écrou hexagonal 7/16-14	⑧	Qté (4)	Rondelle conique dentée 1/2"

Installation facultative avec attelage/pare-chocs intégré de Classe 2 d'origine existant.

- Enlever l'écran thermique sur les modèles 2002 ou antérieurs.
- Soulever l'attelage en position et poser sans trop serrer les boulons hexagonaux dans les écrous à souder existants.
- En utilisant l'attelage comme gabarit, percer un trou de 7/16 po dans la fente de fixation centrale avec un léger angle vers le centre du véhicule.
- Abaisser l'attelage (ajouté et non d'origine) et agrandir le trou de 7/16 po à 1/2 po.
- Agrandir la fente 5/8 x 15/16 po qui se trouve à l'avant du trou de boulon le plus à l'avant pour faire passer un bloc 1 x 3 po.
- À l'aide d'un fil de tirage, faire passer le bloc et le boulon de carrosserie à travers le trou d'accès puis dans le trou percé.
- Soulever l'attelage en position à l'aide des nouvelles fixations.
- Serrer toute la visserie 7/16-14 GR5 au couple de 50 lb-pi (68 N*M).
- Serrer toute la visserie M12 x 1.75 CL10.9 au couple de 75 lb-pi (102 N*M).
- Découper l'écran thermique comme illustré à la figure 2.
- Reinstaller l'écran thermique à l'aide des fixations existantes, mais au-dessus du support d'attelage, utiliser un nouveau boulon hexagonal M6 et une rondelle plate fournis avec l'attelage (voir Figure 4).

Serrer la visserie M6 x 1.00 CL8.8 au couple de 10 lb-pi (14 N*M).

Serrer toute la visserie 7/16-14 GR5 au couple de 50 lb-pi (68 N*M).

Serrer toute la visserie M12 x 1.75 CL10.9 au couple de 75 lb-pi (102 N*M).

Remarque : Vérifier l'attelage fréquemment, en s'assurant que toute la visserie et la boule sont serrées adéquatement. Si l'attelage est enlevé, boucher tous les trous percés dans le coffre ou la carrosserie afin de prévenir l'infiltration d'eau ou de gaz d'échappement. Un attelage ou une boule endommagés doivent être enlevés et remplacés. Observer les mesures de sécurité appropriées en travaillant sous le véhicule et porter des lunettes de protection. Ne jamais utiliser une torche pour découper un accès ou un trou de fixation. Ce produit est conforme aux normes V-5 et SAE J684 de la V.E.S.C. (État de New York) concernant les spécifications en matière de sécurité des systèmes d'attelage.

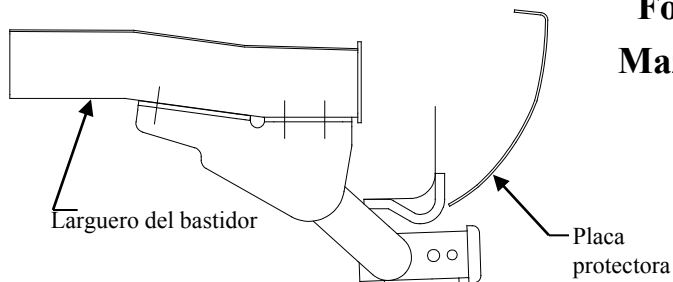
Instrucciones de instalación

Ford Escape

Mazda Tribute

Números de partes:

75118, 87635,
44723, 70636,
78219 U-Haul



El enganche se muestra en la posición correcta

Equipo necesario: Tijeras para metal

Kit de tornillos: F75118

Llaves: 10mm, 11/16, 18mm

Brocas: Ninguna

Tornillos iguales ambos lados

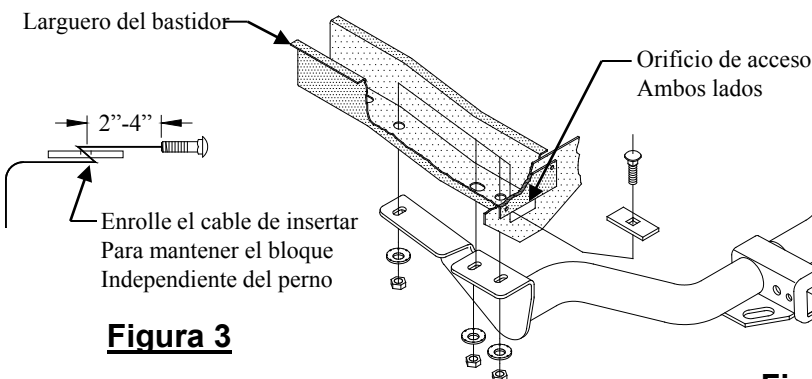


Figura 3

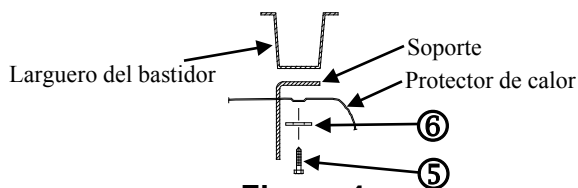


Figura 4

No supere la calificación inferior entre el fabricante del vehículo de remolque o

Tipo de enganche	Peso bruto máximo del remolque (LB)	Peso máx. de la horquilla (LB)
Distribución de peso	5000 (2270 Kg.)	500 (227 Kg.)
Carga de peso Montaje esférico	3500 (1589 Kg.)	350 (159 Kg.)

Ubicación de acceso al cableado: SUV, SUV2

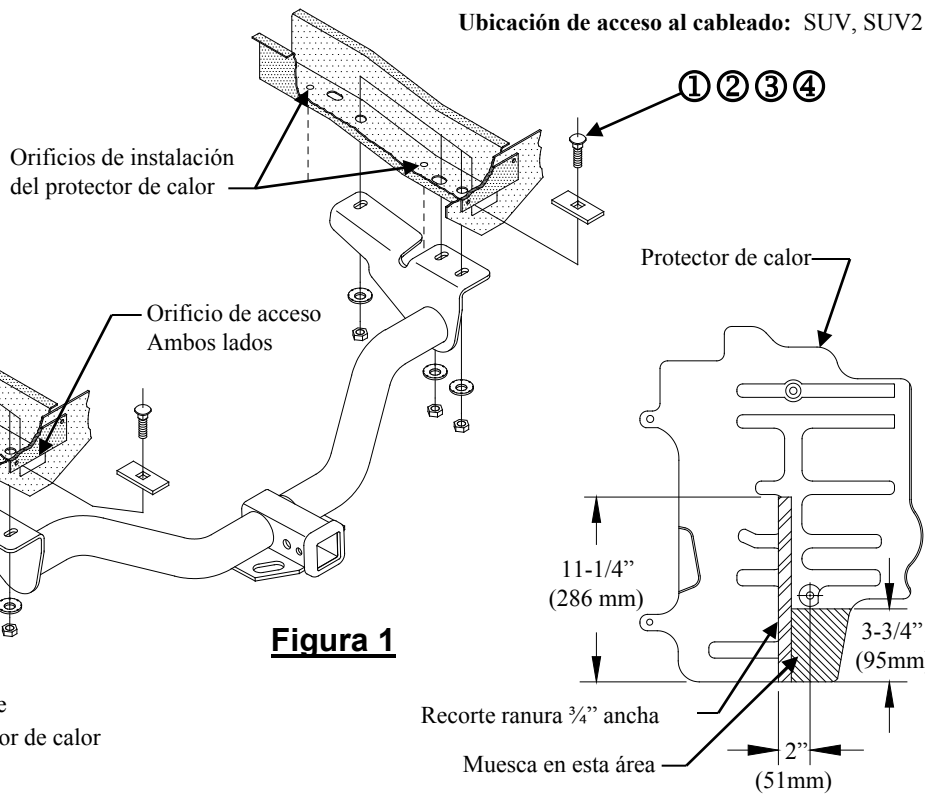


Figura 1

Figura 2

(2002 y modelos anteriores)

①	Cant. (6)	Perno de carruaje 7/16-14 x 1/3/4 GR5	④	Cant. (6)	Tuerca hexagonal 7/16-14
②	Cant. (6)	Bloque espaciador 1/4" x 1 x 3	⑤	Cant. (1)	Perno hexagonal M6 x 1.00 x 20mm CL8.8
③	Cant. (6)	Arandela cónica dentada 7/16"	⑥	Cant. (1)	Arandela plana 1/4"

- Retire el protector de calor en el modelo 2002 y anteriores.
- Inserte los pernos de carruaje y los bloques a través del orificio de acceso en el extremo del bastidor como se muestra en la Figura 1.
Nota: Mantenga los pernos de carruaje y los bloques independientes entre sí para la inserción (ver Figura 3).
- Levante el enganche a su posición e instale arandelas cónicas dentadas y tuercas hexagonales.
Nota: Tenga cuidado de no empujar los tornillos de nuevo al bastidor.
- Recorte el protector de calor como se muestra en la Figura 2.
- Vuelva a instalar el protector de calor usando los tornillos existentes excepto sobre el soporte del enganche use un perno hexagonal M6 nuevo y la arandela plana suministrada con el enganche (ver Figura 4).

Apriete todos los tornillos 7/16-14 GR5 con una llave de torsión a 50 Lb.-pies (68 N*M)

Apriete todos los tornillos M6 x 1.00 CL8.8 con una llave de torsión a 10 Lb.-pies (14 N*M)

Nota: Revise el enganche con frecuencia, verificando que todos los tornillos y la bola estén correctamente apretados. Si se quita el enganche tape todos los orificios en el colector del baúl u otros paneles de la carrocería para evitar la entrada del agua y los gases del escape. Se debe retirar y reemplazar un enganche o bola que se haya dañado. Observe las precauciones de seguridad al trabajar por debajo del vehículo y use protección visual. No corte los orificios de acceso o accesorios con soplete.

Este producto cumple con las especificaciones y requisitos de seguridad para conectar dispositivos y sistemas de remolque del estado de Nueva York, V.E.S.C. Regulación V-5 y SAE J684.

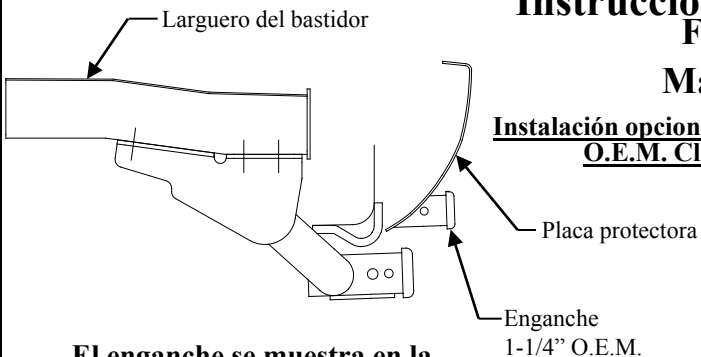
Instrucciones de instalación Ford Escape Mazda Tribute

Números de partes:
**75118, 87635,
44723, 70636,
78219** U-Haul

Instalación opcional con el enganche/(parachoques O.E.M. Clase 2 integrado existente

No supere la calificación inferior entre el fabricante del vehículo de remolque o

Tipo de enganche	Peso bruto máximo del remolque (LB)	Peso máx. de la horquilla (LB)
Distribución de peso	5000 (2270 Kg.)	500 (227 Kg.)
Carga de peso Montaje esférico	3500 (1589 Kg.)	350 (159 Kg.)



El enganche se muestra en la posición correcta

Equipo necesario: Tijeras par metal

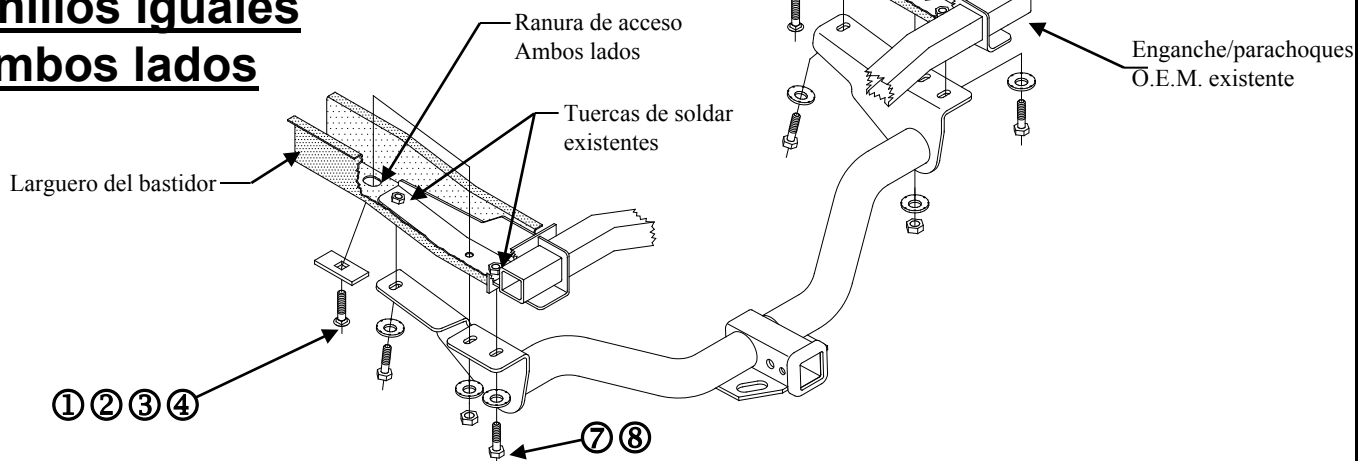
Kit de tornillos: F75118

Llaves: 10mm, 11/16, 18mm

Brocas: 7/16", 1/2"

Ubicación de acceso al cableado: SUV, SUV2

Tornillos iguales ambos lados



①	Cant. (2)	Perno de carruaje 7/16-14 x 1/3/4 GR5	⑤	Cant. (1)	Perno hexagonal M6 x 1.00 x 20mm CL8.8
②	Cant. (2)	Bloque espaciador 1/4" x 1 x 3	⑥	Cant. (1)	Arandela plana 1/4"
③	Cant. (2)	Arandela cónica dentada 7/16"	⑦	Cant. (4)	Perno hexagonal M12 x 1.75 x 45mm CL10.9
④	Cant. (2)	Tuerca hexagonal 7/16-14	⑧	Cant. (4)	Arandela cónica dentada 1/2"

Instalación opcional con enganche/parachoques O.E.M. Clase 2 integrado existente

1. Retire el protector de calor en modelos 2002 y anteriores
2. Levante el enganche a su posición y sin apretar instale pernos hexagonales en tuercas de soldar existentes.
3. Usando el enganche como plantilla, perforo un orificio a través de la ranura de instalación central en un ángulo ligero hacia el centro del vehículo.
4. Baje el enganche refaccionado y abra el orificio de 7/16" a 1/2"
5. Abra la ranura de 5/8" x 15/16" delantera del orificio más delantero del perno para aceptar un bloque de 1" x 3".
6. Inserte con cable el bloque y el perno de carruaje a través del orificio de acceso dentro del orificio perforado.
7. Levante el enganche a su posición con los tornillos nuevos.
8. Apriete todos los tornillos de 7/16-14 GR5 con una llave de torsión a 50 Lb.-pies (68 N*M)
Apriete todos los tornillos M12 x 1.75 CL10.9 con una llave de torsión a 75 Lb.-pies (102 N*M)
9. Recorte el protector de calor según se indica en la Figure 2.
10. Vuelva a instalar el protector de calor usando los tornillos existentes, excepto sobre el soporte del enganche use el perno hexagonal M6 nuevo y la arandela plana suministrada con el enganche (ver Figura 4).

Apriete el tornillo M6 x 1.00 CL8.8 con una llave de torsión a 75 Lb.-pies (14 N*M)

Apriete todos los tornillos 7/16-14 GR5 con una llave de torsión a 75 50 Lb.-pies(68 N*M)

Apriete todos los tornillos M12 x 1.75 CL10.9 con una llave de torsión a 75 75 Lb.-pies (102 N*M)

Nota: Revise el enganche con frecuencia, verificando que todos los tornillos y la bola estén correctamente apretados. Si se quita el enganche tape todos los orificios en el colector del baúl u otros paneles de la carrocería para evitar la entrada del agua y los gases del escape. Se debe retirar y reemplazar un enganche o bola que se haya dañado. Observe las precauciones de seguridad al trabajar por debajo del vehículo y use protección visual. No corte los orificios de acceso o accesorios con soplete.

Este producto cumple con las especificaciones y requisitos de seguridad para conectar dispositivos y sistemas de remolque del estado de Nueva York, V.E.S.C. Regulación V-5 y SAE J684.