

Installation Instructions

Lexus GX460

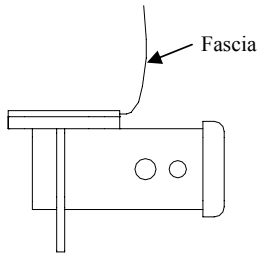
Part Numbers:

75685

87580

44644

75209 U-Haul



Hitch Shown In Proper Position

**Do Not Exceed Lower of Towing Vehicle
Manufacturer's Rating or**

Hitch type	Max Gross Trailer WT (LB)	Max Tongue WT (LB)
Weight Distributing	5000 (2270 kg)	500 (227 Kg)
Weight Carrying Ball Mount	5000 (2270 Kg)	500 (227 Kg)

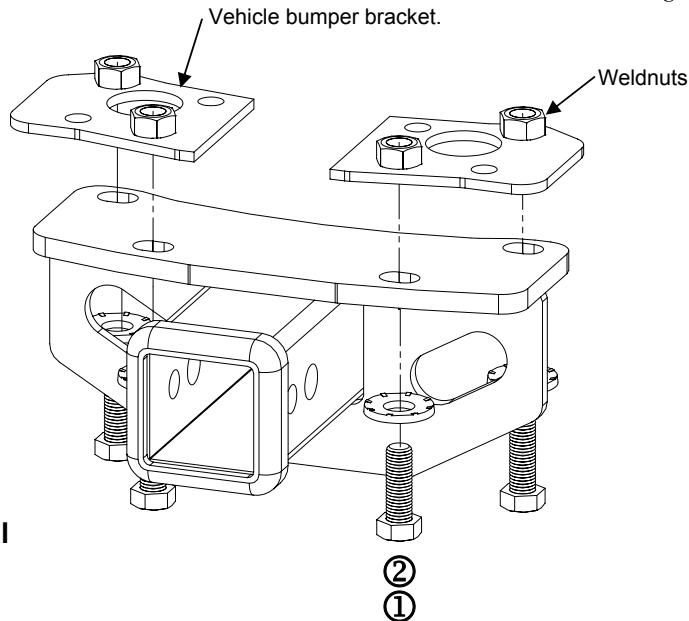
Equipment Required:

Fastener Kit: 75685F

Wrenches: 19mm

Drill Bits: NONE

Wiring Access Location:



**Note: Fasteners typical
both sides**

①	Qty. (4)	Bolt M12 x 1.25 x 35mm CL8.8	②	Qty. (4)	Conical Washer 1/2"
---	----------	------------------------------	---	----------	---------------------

1. Raise hitch into position.
2. Install fasteners into existing weldnuts as shown above.
3. Torque all fasteners to specifications.

Tighten all M12 CL 8.8 fasteners with torque wrench to 76 Lb.-Ft. (103 N*M)

Note: check hitch frequently, making sure all fasteners and ball are properly tightened. If hitch is removed, plug all holes in trunk pan or other body panels to prevent entry of water and exhaust fumes. A hitch or ball which has been damaged should be removed and replaced. Observe safety precautions when working beneath a vehicle and wear eye protection. Do not cut access or attachment holes with a torch.

This product complies with safety specifications and requirements for connecting devices and towing systems of the state of New York, V.E.S.C. Regulation V-5 and SAE J684.

Instructions d'installation

Lexus GX460

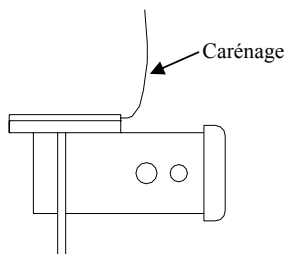
Numéros de pièces :

75685

87580

44644

75209 U-Haul



Attelage montré dans la position appropriée

Équipement requis :

Visserie : 75685F

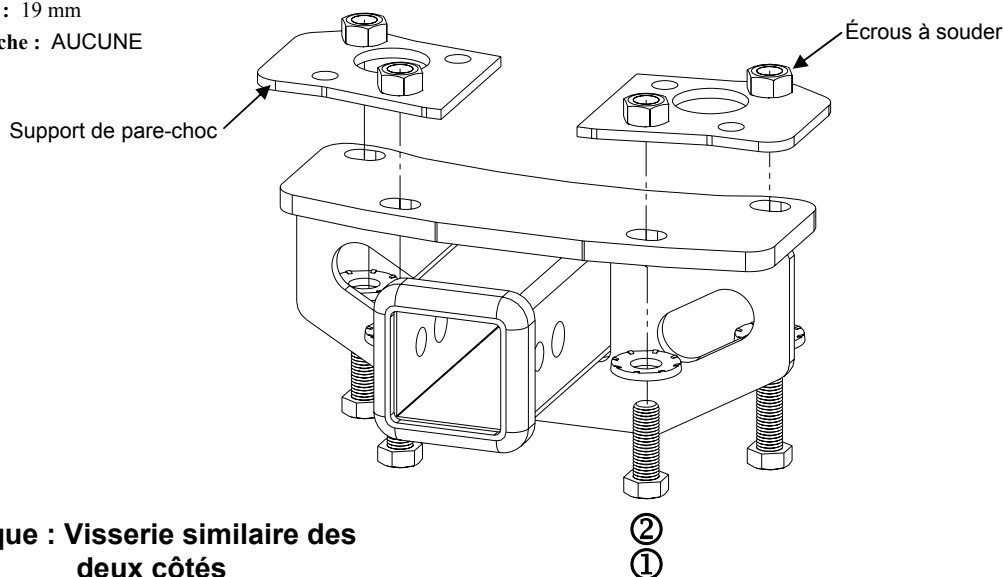
Clé : 19 mm

Mèche : AUCUNE

Ne pas excéder les spécifications du fabricant de véhicules de remorquage, ou

Type d'attelage	Poids brut max. de la remorque (lb)	Poids max. au timon (lb)
Répartition de la charge	5 000 (2270 kg)	500 (227 Kg)
Capacité de charge Montage sur boule	5 000 (2270 kg)	500 (227 kg)

Points d'accès au câblage :



Remarque : Visserie similaire des deux côtés

①	Qté (4)	Boulon M12 x 1.25 x 35mm CL8.8	②	Qté (4)	Rondelle conique ½ po
---	---------	--------------------------------	---	---------	-----------------------

1. Soulever l'attelage en position.
2. Installer la visserie dans les écrous à souder existants, comme illustré ci-dessus.
3. Serrer toute la visserie selon les spécifications de couple.

Serrer toute la visserie M12 CL 8.8 au couple de 76 lb-pi (103 N*M).

Remarque : Vérifier l'attelage fréquemment, en s'assurant que toute la visserie et la bille sont serrées adéquatement. Si l'attelage est enlevé, boucher tous les trous percés dans le coffre ou la carrosserie afin de prévenir l'infiltration d'eau ou de gaz d'échappement. Un attelage ou bille endommagés doivent être enlevés et remplacés. Observer les mesures de sécurité appropriées en travaillant sous le véhicule et porter des lunettes de protection. Ne jamais utiliser une torche pour découper un accès ou un trou de fixation. Ce produit est conforme aux normes V-5 et SAE J684 de la V.E.S.C. (État de New York) concernant les spécifications en matière de sécurité des systèmes d'attelage.

Instrucciones de instalación

Lexus GX460

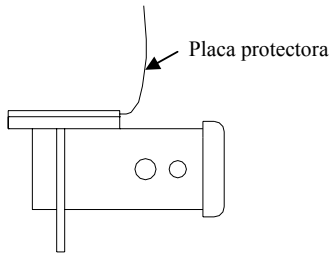
Números de partes:

75685

87580

44644

75209 U-Haul



El enganche se muestra en la posición correcta

Equipo necesario:

Kit de tornillos: 75685F

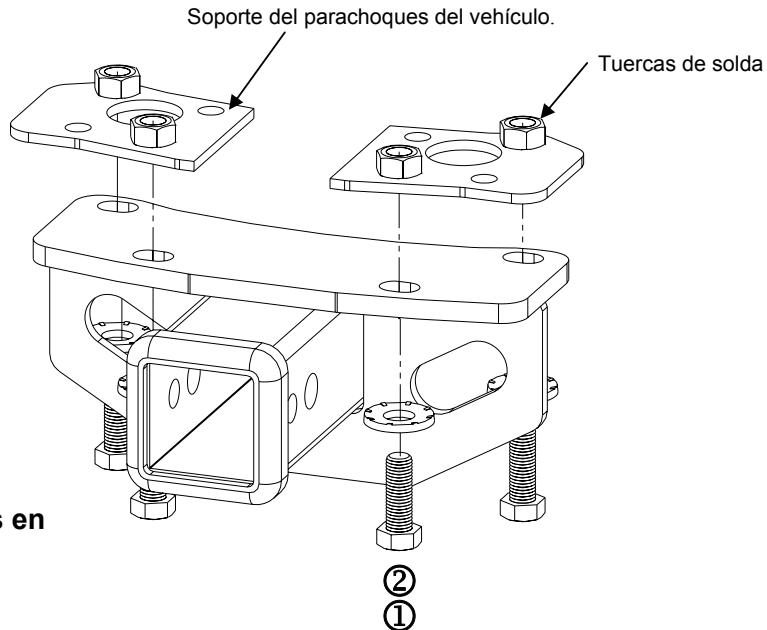
Llaves: 19mm

Brocas de taladro: Ninguna

No supere el valor inferior entre la calificación del fabricante del vehículo del remolque o

Tipo de enganche	Peso máximo bruto del remolque (LB)	Peso máximo de la horquilla (LB)
Distribuidor de peso	5000 (2270 Kg)	500 (227 Kg)
Carga de peso Montaje de bola	5000 (2270 Kg)	500 (227 Kg)

Ubicación del acceso al cableado:



Nota: Tornillos iguales en ambos lados

①	Cant. (4)	Perno M12 x 1.25 x 35mm CL8.8	②	Cant. (4)	Arandela cónica 1/2"
---	-----------	-------------------------------	---	-----------	----------------------

1. Levante el enganche a su posición.
2. Instale los tornillos en las tuercas de soldar existentes como se muestra arriba.
3. Apriete todos los tornillos según las especificaciones.

Apriete todos los tornillos M12 CL 8.8 con una llave de torsión a 76 Lb.-pies (103 N*M)

Nota: Revise el enganche con frecuencia, verificando que todos los tornillos y la bola estén correctamente apretados. Si se quita el enganche tape todos los orificios en el colector del baúl u otros paneles de la carrocería para evitar la entrada del agua y los gases del escape. Se debe retirar y reemplazar un enganche o bola que se haya dañado. Observe las precauciones de seguridad al trabajar por debajo del vehículo y use protección visual. No corte los orificios de acceso o accesorios con soplete.

Este producto cumple con las especificaciones y requisitos de seguridad para conectar dispositivos y sistemas de remolque del estado de Nueva York, V.E.S.C. Regulación V-5 y SAE J684