



Scan for safe towing tip, or visit <http://www.cequentgroup.com/gr-product.aspx>

! WARNING

To prevent SERIOUS INJURY, DEATH or PROPERTY DAMAGE:

- **ALWAYS read, understand and follow warnings and instructions for your hitch BEFORE installation. Keep for future reference.**
 - **DO NOT cut, weld or modify this receiver.**
 - **CHECK all fasteners are tight and your hitch is securely mounted to your vehicle periodically.**
 - **ALWAYS read, understand and follow all warnings and instructions for your vehicle and for other accessories you will use with your hitch BEFORE use.**
 - **LOAD the trailer heavier in front.**
 - **DO NOT exceed lower of towing vehicle manufacturer's rating or:**
- | Hitch Type | Max Gross Trailer Weight | Max Tongue Weight |
|---------------------|--------------------------|-------------------|
| Weight Carrying | 4500 lb. (2043 kg) | 675 lb. (306 kg) |
| Weight Distributing | 5000 lb. (2270 kg) | 675 lb. (306 kg) |
- **ALWAYS wear your seatbelt.**
 - **SLOW DOWN when towing, NEVER exceed any posted speed limit.**
 - **If EXCESS SWAY occurs, take your foot off the gas pedal and hold the steering wheel as steady as possible. DO NOT apply your brakes and DO NOT speed up.**

LIMITED LIFETIME WARRANTY

1. **Limited Lifetime Warranty ("Warranty").** Horizon Global ("We", "Us" or "Our") warrants to the original consumer purchaser only ("You" or "Your") that the product will be free from material defects in both material and workmanship, ordinary wear and tear excepted. The Warranty is valid only if (a) the products are returned to Us for inspection and testing; (b) Our inspection discloses to Our satisfaction that any alleged nonconformance are material and have not been caused by misuse, neglect, wear and tear, improper installation, unsuitable storage, improper repair, alteration, or accident; and (c) the products were installed, maintained and used in accordance with Our instructions. **THE WARRANTY IS MADE IN LIEU OF ALL OTHER WARRANTIES, EXPRESS OR IMPLIED (OTHER THAN THE WARRANTY OF TITLE AS PROVIDED BY THE UNIFORM COMMERCIAL CODE IN EFFECT IN MICHIGAN), INCLUDING WITHOUT LIMITATION, ANY WARRANTIES OF MERCHANTABILITY OR FITNESS FOR A PARTICULAR PURPOSE, SAID WARRANTIES BEING EXPRESSLY DISCLAIMED.**
2. **Obligations of Purchaser.** To make a Warranty claim, contact Us at our principal address of 47912 Halyard Drive, Suite 100, Plymouth, MI 48170, 1-800-632-3290, identify the product by model number, and follow the claim instructions that will be provided. Any returned product that is replaced by Us becomes our property. You may be responsible for return shipping costs. Please retain your purchase receipt to verify date of purchase and that You are the original consumer purchaser. The product and the purchase receipt must be provided to Us in order to process Your Warranty claim.
3. **Exclusive Remedy.** Product replacement is Your sole and exclusive remedy under this Warranty. We shall not be liable for service or labor charges incurred in removing or replacing a product. **IN NO EVENT WILL WE BE RESPONSIBLE FOR ANY INDIRECT, SPECIAL, CONSEQUENTIAL OR PUNITIVE DAMAGES.**
4. **Assumption of Risk.** You acknowledge and agree that any use of the product for any purpose other than the specified use(s) stated in the product instructions is at Your own risk.
5. **Governing Law.** This Warranty gives You specific legal rights, and You also may have other rights which vary from state to state. This Warranty is governed by the laws of the State of Michigan, without regard to rules pertaining to conflicts of law. The state courts located in Oakland County, Michigan shall have exclusive jurisdiction for any disputes relating to this Warranty.

Rev 8/2015

Installation Instructions

PART NUMBERS: 76046, 84046, CQT76046



Scan for step by step PHOTO installation instruction or visit <http://www.cequentgroup.com/gr-product.aspx>

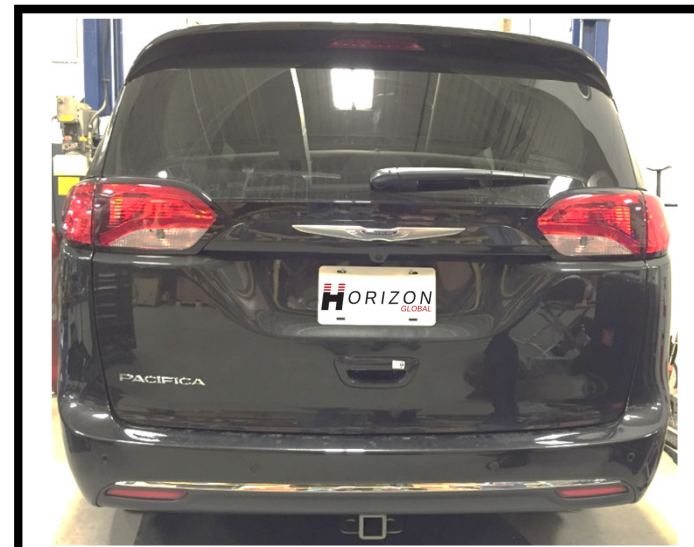
Applications:

| Years | Make | Models |
|---------------|----------|----------|
| 2017-Current* | Chrysler | Pacifica |

*Visit our website for the most up to date information regarding application years and trim levels.









Installation Time: 45 min.

The time listed above is the average time for professional installers. If you do not feel comfortable performing this installation on your own or are in need of assistance, please contact a professional installer.



Representative Vehicle Photo

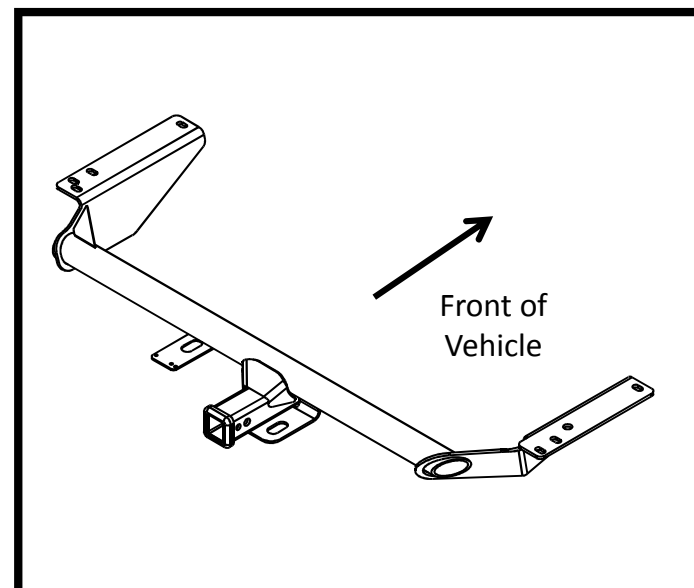
Equipment Required:

| | | | |
|--|--|---|--|
|  Safety Glasses |  Ratchet |  7/8" 8mm 10mm Sockets |  Torque Wrench |
|  Exhaust Removal Pliers |  Flat Head Screw Driver |  6" Socket Extension |  Tin Snips |

Hybrid Models require service kit 76046SK (Sold separately)

DO NOT EXCEED LOWER OF TOWING VEHICLE MANUFACTURER'S RATING OR:

| Hitch Type | Max Gross Trailer Weight | Max Tongue Weight |
|---------------------|--------------------------|-------------------|
| Weight Carrying | 4500 lb. (2043 kg) | 675 lb. (306 kg) |
| Weight Distributing | 5000 lb. (2270 kg) | 675 lb. (306 kg) |



Hitch Illustration

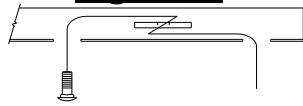
Always wear SAFETY GLASSES when installing hitch

Installation Instructions

PART NUMBERS: 76046, 84046, CQT76046

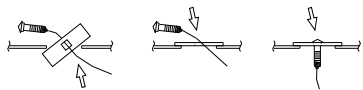
Fastener Kit: 76046F

Figure 4



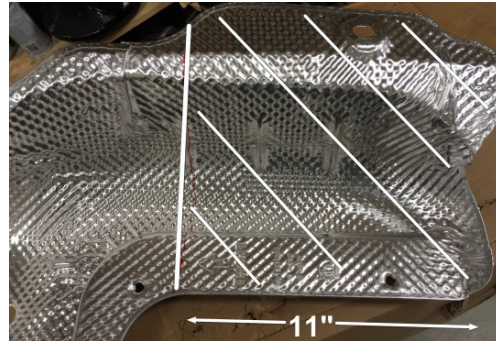
Kink pullwire to keep spacer independent of bolt

Figure 5



A. Insert bolt and Block into frame
B. Align block on access hole
C. Pull bolt thru block

Figure 2



Hybrid Models require service kit 76046SK

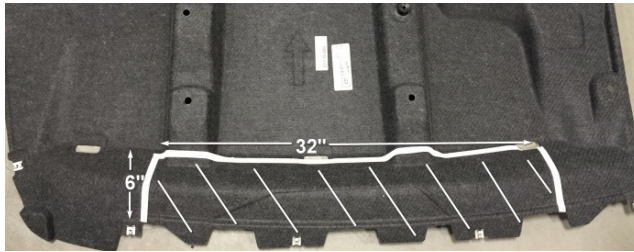
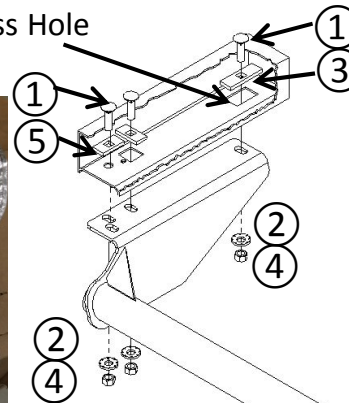


Figure 3

Access Hole



Frame Rail

Conical Washer
Teeth side against hitch

Figure 1

| Fastener Kit: 76046F | | | |
|----------------------|----------|-----------------------------------|--|
| ① | Qty. (6) | Carriage Bolt ½"-13 x 1.75 Gr8 | |
| ② | Qty. (6) | Conical washer 1/2 " | |
| ③ | Qty. (2) | Block 1/4 " x 1" x 3" | |
| ④ | Qty. (6) | Hex Nut ½"-13 Gr8 | |
| ⑤ | Qty. (4) | Block 1/4 " x 1" x 2" | |
| ⑥ | Qty. (6) | Pull wire ½" | |

- Remove Underbody Panel** – Remove (9) M8 fasteners and (5) M10 nuts and (2) plastic push-on fasteners (unscrew with standard screwdriver while pulling down on panel). Set the panel aside.
- Lower exhaust** – Pry off (2) rearmost rubber exhaust hangers using exhaust removal pliers or other suitable tool (spray with soapy water to make this easier). Be sure to support exhaust system to prevent damage.
- Remove Heat Shield** – Remove the (2) remaining M10 nuts (one nut is above the muffler). Set the heat shield aside.
- Fishwire rearward bolts** - Using the fishwire method (Figure 4) install the carriage bolts and 2" long blocks through the access hole and into the rearward attachment holes, be careful the blocks are not overlapping each other, leave pullwires attached.
- Fishwire forward bolts** - Using the reverse fishwire method (Figure 5) install the carriage bolts and 3" long blocks into the forward attachment holes, leave pullwires attached.
- Install hitch** - Raise hitch into position, passenger side first over the muffler, guide the fishwire ends through the attachment holes, remove pullwire and install the conical washers (teeth side toward hitch) and ½" hex nuts onto the carriage bolts. Assure no wires or other items have been pinched between hitch and vehicle frame.
- Tighten all hitch fasteners with torque wrench to 110 Lb.-Ft. (149 N*M)**

Proper torque is needed to keep the hitch secure to the vehicle when towing.

- Trim heat shield** – Trim heat shield according to Figure 2. Reinstall remaining portion of heat shield
- Reinstall exhaust hangers** – Raise exhaust back into position and reinstall all exhaust hangers.
- Trim underbody panel** - Trim underbody panel according to Figure 3. Reinstall underbody panel.

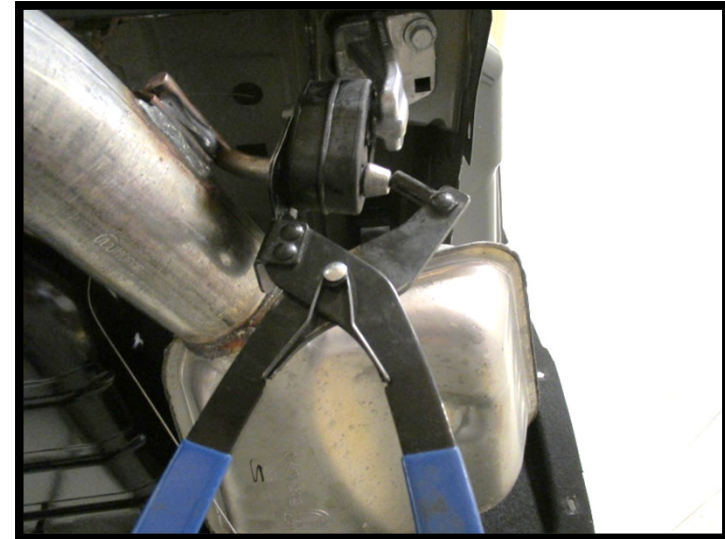
Note: check hitch frequently, making sure all fasteners and ball are properly tightened. If hitch is removed, plug all holes in trunk pan or other body panels to prevent entry of water and exhaust fumes. A hitch or ball which has been damaged should be removed and replaced. Observe safety precautions when working beneath a vehicle and wear eye protection. Do not cut access or attachment holes with a torch.

This product complies with safety specifications and requirements for connecting devices and towing systems of the state of New York, V.E.S.C. Regulation V-5 and SAE J684.

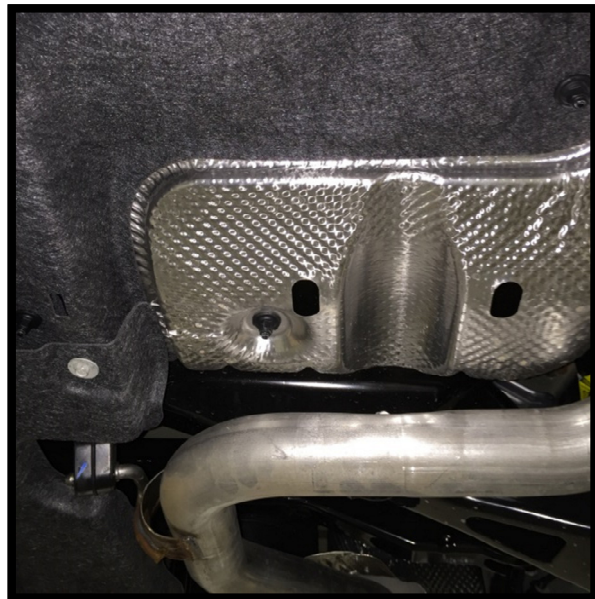
1. Remove Underbody Panel – Remove (9) M8 fasteners and (5) M10 nuts and (2) plastic push-on fasteners (unscrew with standard screwdriver while pulling down on panel). Set the panel aside.



2. Lower exhaust – Pry off (2) rearmost rubber exhaust hangers using exhaust removal pliers or other suitable tool (spray with soapy water to make this easier). Be sure to support exhaust system to prevent damage.



3. Remove Heat Shield – Remove the (2) remaining M10 nuts (one nut is above the muffler). Set the heat shield aside.



4. Fishwire rearward bolts - Using the fishwire method (Figure 4) install the carriage bolts and 2" long blocks through the access hole and into the rearward attachment holes, be careful the blocks are not overlapping each other, leave pullwires attached.



5. Fishwire forward bolts - Using the reverse fishwire method (Figure 5) install the carriage bolts and 3" long blocks into the forward attachment holes, leave pullwires attached.



6. Install hitch - Raise hitch into position, passenger side first over the muffler, guide the fishwire ends through the attachment holes, remove pullwire and install the conical washers (teeth side toward hitch) and 1/2" hex nuts onto the carriage bolts. Assure no wires or other items have been pinched between hitch and vehicle frame.

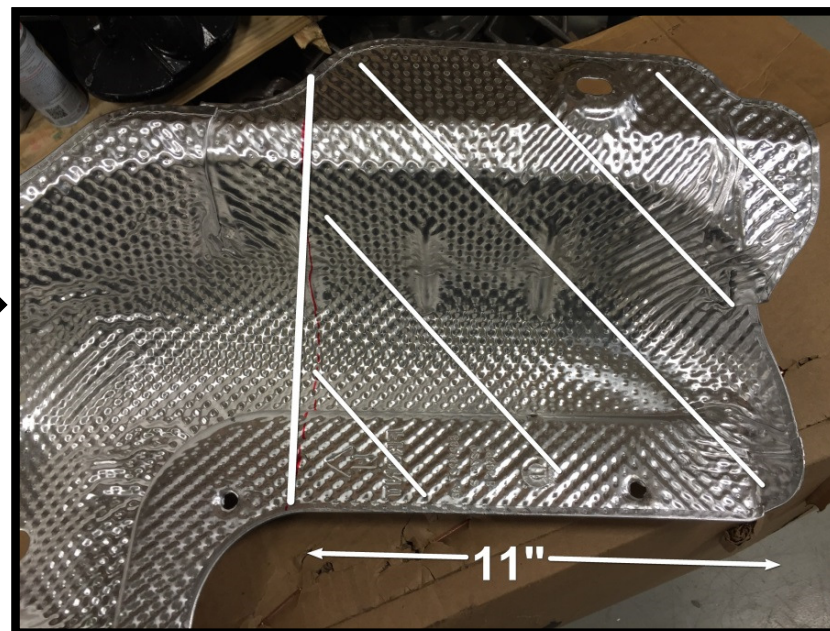


7. Tighten all hitch fasteners with torque wrench to 110 Lb.-Ft. (149 N*M)

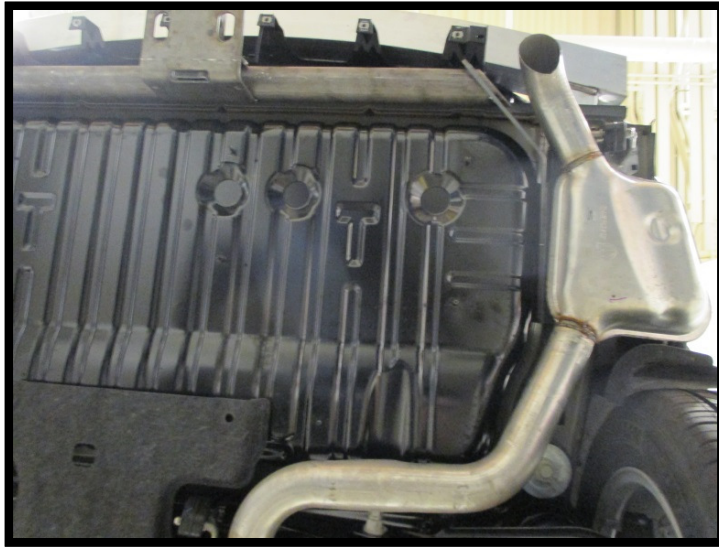
⚠ Proper torque is needed to keep the hitch secure to the vehicle when towing.



8. Trim heat shield - Trim heat shield according to Figure 2. Reinstall remaining portion of heat shield



9. Reinstall exhaust hangers – Raise exhaust back into position and reinstall all exhaust hangers.



10. Trim underbody panel - Trim underbody panel according to Figure 3. Reinstall underbody panel.



Instructions d'installation

NUMÉROS DE PIÈCES : 76046, 84046, CQT76046



Numériser pour
des conseils de
sécurité, ou visitez
[http://www.ceque
ntgroup.com/gr-
product.aspx](http://www.cequengroup.com/gr-product.aspx)

! WARNING

Pour prévenir les blessures SÉVÈRES, FATALES ou les DOMMAGES

MATÉRIELS :

- **TOUJOURS lire, assimiler et observer les avertissements et les instructions relatives à l'attelage AVANT d'installer celui-ci. Conserver la documentation pour référence ultérieure.**
- **NE PAS découper, percer, souder ni modifier cet attelage-récepteur.**
- **S'ASSURER régulièrement que toute la visserie est correctement serrée et que l'attelage est monté sur le véhicule en toute sécurité.**
- **TOUJOURS lire, assimiler et observer tous les avertissements et toutes les instructions relatives au véhicule et aux autres accessoires utilisés avec l'attelage AVANT l'utilisation.**
- **PLACER les plus lourdes charges à l'avant de la remorque.**
- **NE PAS excéder les spécifications de charge du fabricant du véhicule, ni la moins élevée des valeurs suivantes :**

| Type d'attelage | Poids brut max. de la remorque | Poids max. au timon |
|----------------------------|--------------------------------|---------------------|
| Sans répartition de charge | 4500 lb. (2043 kg) | 675 lb. (306 kg) |
| Répartition de charge | 5000 lb. (2270 kg) | 675 lb. (306 kg) |

- **TOUJOURS porter la ceinture de sécurité.**
- **RALENTIR lors du remorquage, ne JAMAIS dépasser la limite de vitesse signalée.**
- **En cas de BALANCEMENT EXCESSIF, retirer le pied de la pédale d'accélérateur et maintenir le volant aussi stable que possible. NE PAS appliquer les freins NI accélérer.**

GARANTIE À VIE LIMITÉE

- Garantie à vie limitée (« Garantie »).** Horizon Global (« Nous », « Notre ») garantit à l'acheteur initial seulement (« Vous », « Votre ») que le produit sera exempt de vices de matières et de fabrication, exception faite de l'usure normale. Cette garantie n'est valide que si : (a) les produits Nous sont retournés pour inspection et mise à l'essai; (b) Notre inspection révèle, à Notre satisfaction, que toute non conformité présumée est de nature matérielle et n'a pas été causée par une mauvaise utilisation, la négligence, l'usure, une installation, entreposage ou réparation incorrects, une modification ou un accident; (c) les produits ont été installés, entretenus et utilisés conformément à Nos instructions. **LA GARANTIE SE SUBSTITUE À TOUTE AUTRE GARANTIE, EXPRESSE OU IMPLICITE (AUTRE QUE LA GARANTIE DE TITRE OFFERTE PAR LE CODE COMMERCIAL UNIFORME AU MICHIGAN), Y COMPRIS, MAIS SANS S'Y LIMITER, TOUTES LES GARANTIES RELATIVES À LA QUALITÉ MARCHANDE OU L'ADÉQUATION À UN USAGE PARTICULIER, CELLES-CI ÉTANT EXPRESSÉMENT REJETÉES.**
- Obligations de l'acheteur.** Pour effectuer une réclamation, communiquez avec Nous à notre adresse principale du 47912 Halyard Drive, Suite 100, Plymouth, MI 48170, 1-800-632-3290; n'oubliez pas d'identifier le produit d'après le numéro de modèle et de suivre les directives qui vous seront fournies. Tout produit retourné qui est remplacé par Nous devient notre propriété. Vous serez tenu d'assumer les frais d'expédition de retour. Veuillez conserver votre reçu d'achat afin que nous puissions en vérifier la date et confirmer que Vous êtes l'acheteur initial. Le produit et le reçu d'achat doivent Nous être fournis afin que nous puissions traiter Votre réclamation.
- Recours exclusifs.** Le remplacement du produit est Votre seul recours en vertu de cette Garantie. Nous ne sommes pas responsables des frais de service ou de main-d'œuvre encourus pour le retrait ou la réinstallation d'un produit. **SOUS AUCUNE CIRCONSTANCE NOUS NE SERONS TENUS RESPONSABLES DES DOMMAGES INDIRECTS, PARTICULIERS, CONSÉCUTIFS OU PUNITIFS.**
- Acceptation des risques.** Vous reconnaissez et acceptez que toute utilisation du produit à des fins autres que celle(s) stipulée(s) dans les instructions relatives au produit est faite à vos propres risques.
- Loi applicable.** Cette Garantie Vous confère des droits légaux spécifiques, et il se peut que Vous possédiez d'autres droits qui peuvent varier d'une province à l'autre. Cette Garantie est régie par les lois de l'État du Michigan, abstraction faite des règles relatives aux conflits de lois. Les cours de l'État situées dans le comté d'Oakland, Michigan, constituent les autorités judiciaires exclusives relativement à tout litige relevant de cette Garantie.

Rev 8/2015

Instructions d'installation

NUMÉROS DE PIÈCES : 76046, 84046, CQT76046



Applications :

| Années | Marque | Modèles |
|--------|--------|---------|
|--------|--------|---------|

| | | |
|---------------|----------|----------|
| 2017-Current* | Chrysler | Pacifica |
|---------------|----------|----------|

*Visitez notre site Web pour obtenir de l'information à jour concernant une année et une version particulières.

Durée de l'installation : **45 min.**

La valeur indiquée ci-dessus est la durée moyenne des installateurs professionnels. Si vous ressentez de l'inconfort à réaliser cette installation par vous-même ou si vous avez besoin d'assistance, veuillez communiquer avec un installateur professionnel.

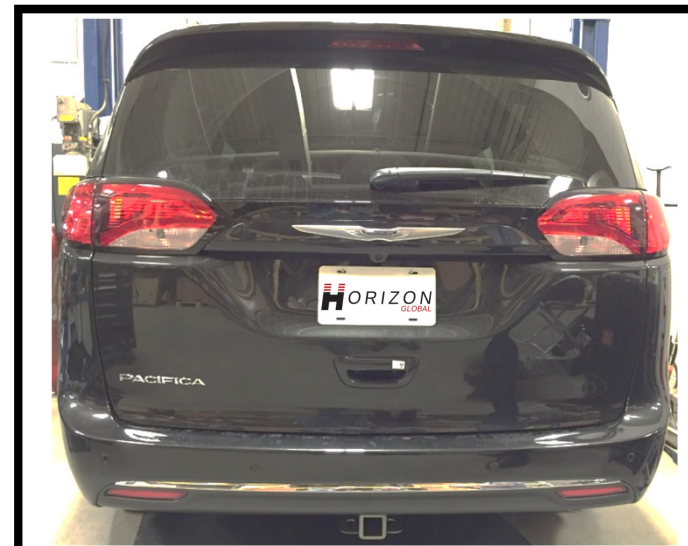


Photo représentative du véhicule

Équipement requis :



Les modèles hybrides nécessitent kit de service **76046SK** (Vendu séparément)

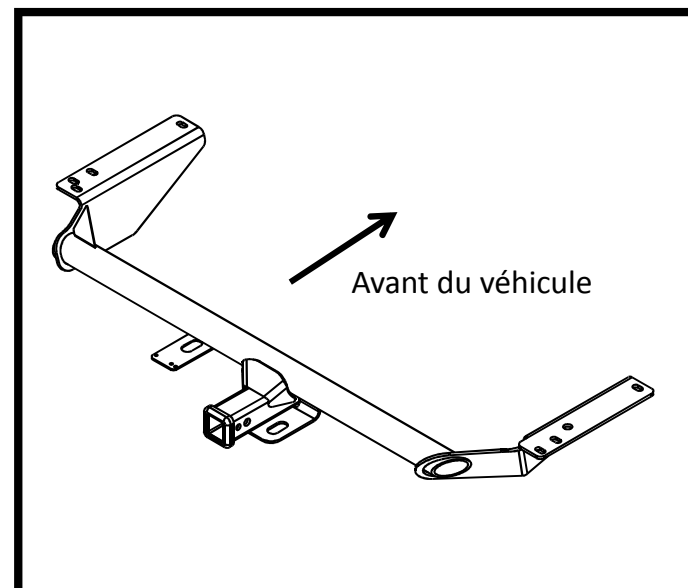


Illustration de l'attelage

NE PAS EXCÉDER LES SPÉCIFICATIONS DE CHARGE DU FABRICANT DU VÉHICULE, NI LA MOINS ÉLEVÉE DES VALEURS SUIVANTES :

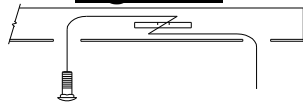
| Type d'attelage | Poids brut max. de la remorque | Poids max. au timon |
|----------------------------|--------------------------------|---------------------|
| Sans répartition de charge | 4500 lb. (2043 kg) | 675 lb. (306 kg) |
| Répartition de charge | 5000 lb. (2270 kg) | 675 lb. (306 kg) |

Toujours porter des LUNETTES DE PROTECTION
lors de l'installation de l'attelage.

Instructions d'installation

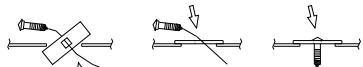
NUMÉROS DE PIÈCE : 76046, 84046, CQT76046

Figure 4



Plier le fil de tirage pour tenir l'espaceur à l'écart du boulon.

Figure 5



A. Insérer le boulon et le bloc dans le cadre.
B. Aligner le bloc sur le trou d'accès.
C. Tirer le boulon à travers le bloc.

Figure 2

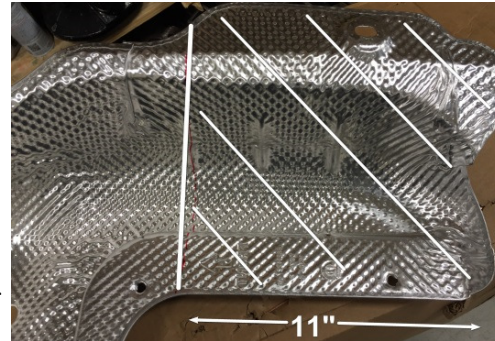
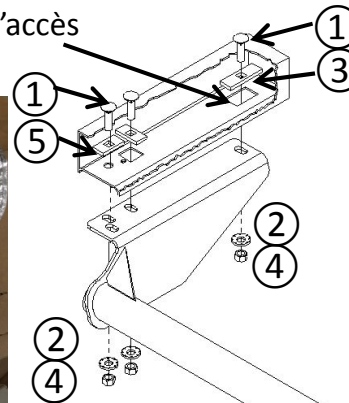


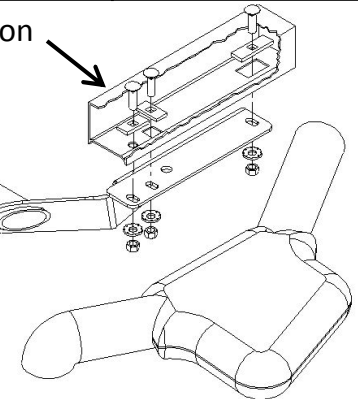
Figure 3



Trou d'accès



Longeron



Rondelle conique
Dents orientées contre l'attelage

Figure 1

Visserie : 76046F

| Qté | Description | Image |
|-----------|--|-------|
| ① Qté (6) | Boulon de carrosserie 1/2"-13 x 1.75 Gr8 | |
| ② Qté (6) | Rondelle conique 1/2" | |
| ③ Qté (2) | Bloc 1/4" x 1" x 3" | |
| ④ Qté (6) | Écrou hexagonal 1/2"-13 Gr8 | |
| ⑤ Qté (4) | Bloc 1/4" x 1" x 2" | |
| ⑥ Qté (6) | Fil de tirage 1/2" | |

Les modèles hybrides nécessitent kit de service 76046SK (Vendu séparément)

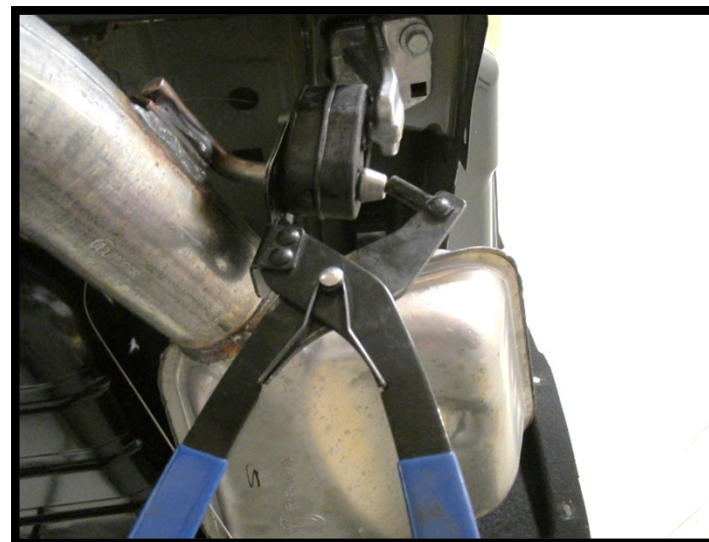
- Enlever le panneau de soubassement** – Retirer neuf (9) fixations M8 et cinq (5) écrous M10 et deux (2) fixations à pression en plastique (dévisser avec un tournevis standard tout en tirant sur le panneau vers le bas). Mettre le panneau de côté.
- Abaisser l'échappement** – Dégager les deux (2) supports d'échappement en caoutchouc les plus à l'arrière à l'aide d'une pince d'extraction pour échappement ou un outil équivalent (vaporiser de l'eau savonneuse pour faciliter l'extraction). S'assurer de supporter le système d'échappement pour prévenir les dommages.
- Enlever l'écran thermique** – Retirer les deux (2) écrous M10 restants (un écrou est au-dessus du silencieux). Mettre l'écran thermique de côté.
- Acheminer les boulons arrière** - À l'aide de la méthode du fil de tirage (Figure 4), poser les boulons de carrosserie et les blocs de 2 po à travers l'orifice d'accès jusque dans les trous de fixation arrière, en veillant à ne pas superposer les blocs et en laissant les fils de tirage attachés.
- Acheminer les boulons avant** - À l'aide de la méthode du fil de tirage inversé (Figure 5), poser les boulons de carrosserie et les blocs 3 po dans les trous de fixation avant, laisser les fils attachés.
- Installer l'attelage** - Soulever l'attelage en position, côté passager en premier par-dessus le silencieux, guider les extrémités du fil de tirage à travers les trous de fixation, enlever le fil de tirage et poser les rondelles coniques (dents orientées vers l'attelage) et les écrous hexagonaux 1/2 po sur les boulons de carrosserie. S'assurer qu'aucun fil électrique ni d'autres articles ne sont coincés entre l'attelage et le cadre du véhicule.
- Serrer toutes les fixations d'attelage au couple de 110 lb-pi (149 N.m).** **Un couple de serrage adéquat est essentiel pour bien fixer l'attelage au véhicule lors du remorquage.**
- Découper l'écran thermique** – Découper l'écran thermique selon la Figure 2. Réinstaller la partie restante de l'écran thermique.
- Reposer les supports d'échappement** – Soulever l'échappement pour le remettre en position et reposer tous les supports d'échappement.
- Découper le panneau de soubassement** - Découper le panneau de soubassement selon la Figure 3. Réinstaller le panneau de soubassement.

Nota : Vérifier l'attelage fréquemment, en s'assurant que toutes les fixations et la boule sont serrées adéquatement. Si l'attelage est enlevé, boucher tous les trous percés dans le coffre ou la carrosserie afin de prévenir l'infiltration d'eau ou de gaz d'échappement. Un attelage ou une boule endommagés doivent être enlevés et remplacés. Observer les mesures de sécurité appropriées en travaillant sous le véhicule et porter des lunettes de protection. Ne jamais utiliser une torche pour découper un accès ou un trou de fixation. Ce produit est conforme aux normes V-5 et SAE J684 de la V.E.S.C. (État de New York) concernant les spécifications en matière de sécurité des systèmes d'attelage.

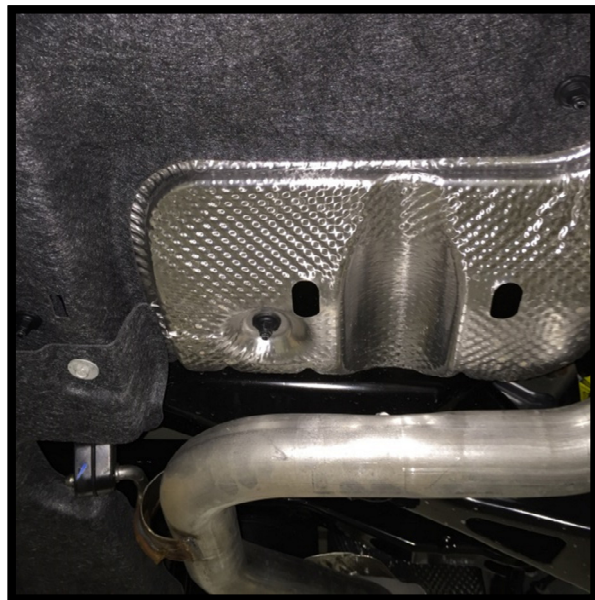
1. Enlever le panneau de soubassement – Retirer neuf (9) fixations M8 et cinq (5) écrous M10 et deux (2) fixations à pression en plastique (dévisser avec un tournevis standard tout en tirant sur le panneau vers le bas). Mettre le panneau de côté.



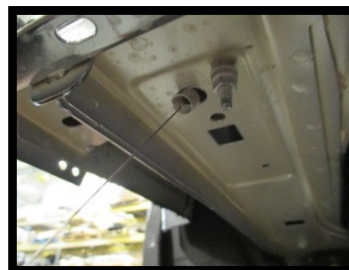
2. Abaisser l'échappement – Dégager les deux (2) supports d'échappement en caoutchouc les plus à l'arrière à l'aide d'une pince d'extraction pour échappement ou un outil équivalent (vaporer de l'eau savonneuse pour faciliter l'extraction). S'assurer de supporter le système d'échappement pour prévenir les dommages.



3. Enlever l'écran thermique – Retirer les deux (2) écrous M10 restants (un écrou est au-dessus du silencieux). Mettre l'écran thermique de côté.



4. Acheminer les boulons arrière - À l'aide de la méthode du fil de tirage (Figure 4), poser les boulons de carrosserie et les blocs de 2 po à travers l'orifice d'accès jusque dans les trous de fixation arrière, en veillant à ne pas superposer les blocs et en laissant les fils de tirage attachés



5. Acheminer les boulons avant - À l'aide de la méthode du fil de tirage inversé (Figure 5), poser les boulons de carrosserie et les blocs 3 po dans les trous de fixation avant, laisser les fils attachés.



6. Installer l'attelage - Soulever l'attelage en position, côté passager en premier par-dessus le silencieux, guider les extrémités du fil de tirage à travers les trous de fixation, enlever le fil de tirage et poser les rondelles coniques (dents orientés vers l'attelage) et les écrous hexagonaux ½ po sur les boulons de carrosserie. S'assurer qu'aucun fil électrique ni d'autres articles ne sont coincés entre l'attelage et le cadre du véhicule.

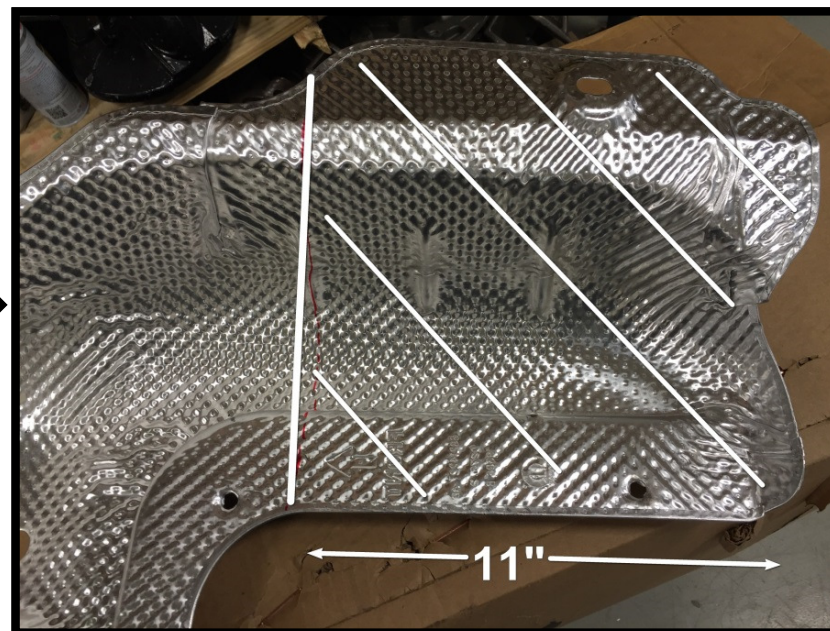


7. Serrer toutes les fixations d'attelage au couple de 110 lb-pi (149 N.m).

⚠ Un couple de serrage adéquat est essentiel pour bien fixer l'attelage au véhicule lors du remorquage.



8. Découper l'écran thermique – Découper l'écran thermique selon la Figure 2. Réinstaller la partie restante de l'écran thermique.



9. Reposer les supports d'échappement – Soulever l'échappement pour le remettre en position et reposer tous les supports d'échappement.



10. Découper le panneau de soubassement - Découper le panneau de soubassement selon la Figure 3. Réinstaller le panneau de soubassement.



Instrucciones de instalación

NÚMEROS DE PARTES: 76046, 84046, CQT76046



Escanee para sugerencias de remolque seguro, o visite <http://www.cequentgroup.com/gr-product.aspx>

! WARNING

Para evitar DAÑOS DE GRAVEDAD, A LA PROPIEDAD O LA MUERTE:

- **SIEMPRE** lea, entienda y siga las advertencias e instrucciones para su enganche ANTES de la instalación. Consérvelo para referencia futura.
- **NO** corte, suelde ni modifique este receptor.
- **VERIFIQUE** periódicamente que todos los fijadores estén apretados y que el enganche esté firmemente montado en su vehículo.
- **SIEMPRE** lea, entienda y siga todas las advertencias e instrucciones para su vehículo y para otros accesorios que va a utilizar con el enganche ANTES de usar.
- **CARGUE** el remolque más pesado por el frente.
- **NO** supere el valor inferior entre la calificación del fabricante del vehículo de remolque, o:

| Tipo de enganche | Peso bruto máximo del remolque | Peso máximo de la horquilla |
|----------------------|--------------------------------|-----------------------------|
| Carga de peso | 4500 lb. (2043 kg) | 675 lb. (306 kg) |
| Distribución de peso | 5000 lb. (2270 kg) | 675 lb. (306 kg) |
- Use **SIEMPRE** el cinturón de seguridad.
- **REDUZCA LA VELOCIDAD** al remolcar, **NUNCA** exceda ningún límite de velocidad.
- Si se produce **DEMASIADA OSCILACIÓN**, quite el pie del acelerador y sujete el volante lo más firme posible. **NO** aplique los frenos y **NO** aumente la velocidad.

GARANTÍA LIMITADA DE POR VIDA

1. **Garantía limitada de por vida ("Garantía")** Horizon Global ("nosotros", "nos" o "nuestro/a/s") garantiza al comprador original únicamente ("usted" o "su/s") que el producto estará libre de defectos significativos tanto en materiales como en mano de obra, con la excepción del desgaste normal. La garantía sólo es válida si (a) los productos se nos devuelven para inspección y pruebas; (b) Nuestra inspección revela a nuestra satisfacción que cualquier supuesta no conformidad es meritoria y no ha sido causada por el mal uso, negligencia, desgaste, instalación incorrecta, almacenamiento inadecuado, reparación inadecuada, alteración, o accidente; y (c) los productos fueron instalados, mantenidos y utilizados de acuerdo con nuestras instrucciones. LA GARANTÍA REEMPLAZA CUALQUIER OTRA GARANTÍA, EXPRESA O IMPLÍCITA (EXCEPTO LA GARANTÍA DE TÍTULO SEGÚN LO ESTABLECE EL CODIGO COMERCIAL UNIFORME VIGENTE EN MICHIGAN), INCLUYENDO SIN LIMITACIÓN, LAS GARANTÍAS DE COMERCIALIZACIÓN O IDONEIDAD PARA UN PROPÓSITO PARTICULAR, TALES GARANTÍAS QUEDAN EXPRESAMENTE ANULADAS.
2. **Obligaciones del comprador.** Para hacer una reclamación de garantía, contáctenos en nuestra dirección principal en 47912 Halyard Dr. Suite 100, Plymouth, MI 48170, 1-800-632-3290, identifique el producto por número de modelo y siga las instrucciones que se le darán para la reclamación. Cualquier producto devuelto que se reemplace o se reembolse se convierte en propiedad nuestra. Usted podría ser responsable por los costos de envío del producto. Conserve el recibo de compra para verificar la fecha de compra y que usted es el comprador original. Nos debe entregar el producto y el recibo de compra para procesar su reclamo de garantía.
3. **Recurso exclusivo.** El reemplazo del producto es su único y exclusivo recurso bajo esta Garantía. No seremos responsables por el servicio o cargos de mano de obra en los que se incurra al quitar o reemplazar un producto. **EN NINGÚN CASO SEREMOS RESPONSABLES DE LOS DAÑOS INDIRECTOS, ESPECIALES, CONSECUENCIALES O PUNITIVOS.**
4. **Riesgo asumido.** Usted reconoce y acepta que cualquier uso del producto para cualquier propósito diferente al uso(s) especificado(s) en las instrucciones del producto es a su propio riesgo.
5. **Ley gobernante.** Esta garantía le otorga derechos legales. Usted también podría tener otros derechos que varían de estado a estado. Esta garantía está regida por las leyes del estado de Michigan, sin importar las normas relativas a conflictos de ley. Las cortes estatales ubicadas en el condado de Oakland, Michigan tendrán la jurisdicción exclusiva para cualquier disputa que surja con respecto a esta garantía.

Rev 8/2015

Instrucciones de instalación

NÚMEROS DE PARTES: 76046, 84046, CQT76046



Escanear para instrucciones de la instalación paso por paso con FOTO, o visitar <http://www.cequentgroup.com/gr-product.aspx>

Aplicaciones:

| Años | Marca | Modelos |
|---------------|----------|----------|
| 2017-Current* | Chrysler | Pacifica |

*Visite nuestro sitio web para la información más actualizada respecto a los años de aplicación y los niveles de recorte.

Tiempo de instalación: **45 min.**

El tiempo indicado anteriormente es el tiempo promedio para instaladores profesionales. Si usted no se siente cómodo para realizar esta instalación por su cuenta o necesita asistencia, sírvase ponerse en contacto con un instalador profesional.



Foto que representa al vehículo

Equipo necesario:



Los modelos híbridos requieren kit de servicio 76046SK (Se vende por separado)

NO SUPERE LA CALIFICACIÓN INFERIOR DEL DEL FABRICANTE DEL VEHÍCULO DE REMOLQUE O:

| Tipo de enganche | Peso bruto máximo del remolque | Peso máximo de la horquilla |
|----------------------|--------------------------------|-----------------------------|
| Carga de peso | 4500 lb. (2043 kg) | 675 lb. (306 kg) |
| Distribución de peso | 5000 lb. (2270 kg) | 675 lb. (306 kg) |

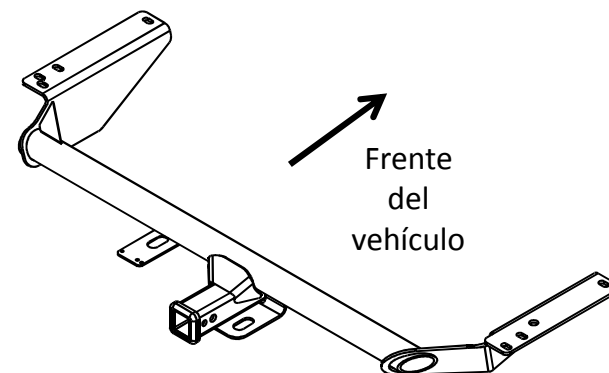


Ilustración del enganche

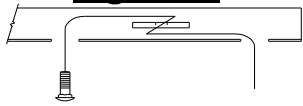
Siempre usar GAFAS DE SEGURIDAD al instalar el enganche

Instrucciones de instalación

NÚMEROS DE PARTE: 76046, 84046, CQT76046

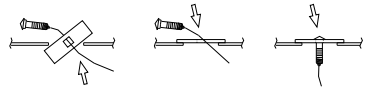
Kit de fijadores: 76046F

Figura 4



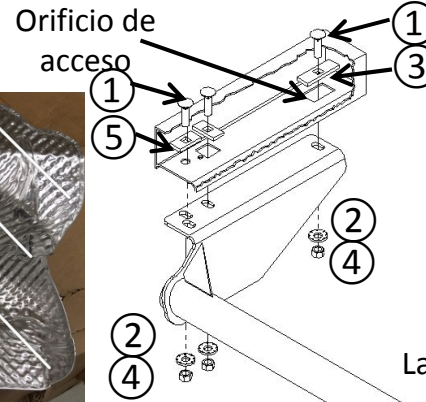
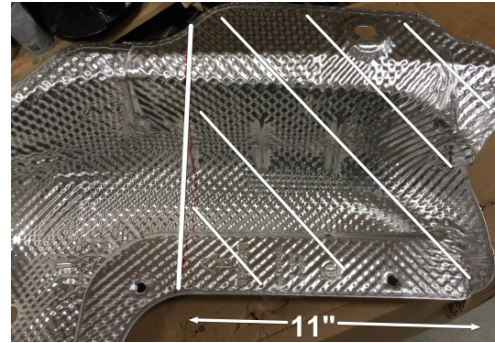
Enrollar el alambre de insertar para mantener el espaciador independiente del perno

Figura 5



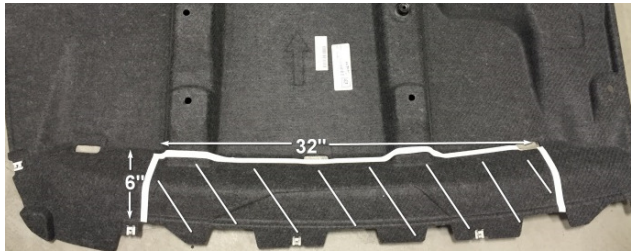
A. Insertar el perno y bloque en el bastidor
 B. Alinear el bloque en el orificio de acceso
 C. Halar el perno a través del bloque

Figura 2



Los modelos híbridos requieren kit de servicio 76046SK (Se vende por separado)

Figura 3



Larguero del bastidor

Arandela cónica Costado con dientes contra el enganche

Figura 1

| | | | |
|---|-----------|------------------------------------|--|
| ① | Cant. (6) | Perno de carruaje ½"-13 x 1.75 Gr8 | |
| ② | Cant. (6) | Arandela cónica 1/2" | |
| ③ | Cant. (2) | Bloque 1/4" x 1" x 3" | |
| ④ | Cant. (6) | Tuerca hexagonal ½"-13 Gr8 | |
| ⑤ | Cant. (4) | Bloque 1/4" x 1" x 2" | |
| ⑥ | Cant. (6) | Alambre de insertar ½" | |

- Quitar el panel inferior de la carrocería:** Quitar (9) fijadores M8, (5) tuercas M10 y (2) fijadores de presión plásticos (destornillar con un destornillador estándar mientras se hala el panel hacia abajo). Colocar el panel a un lado.
- Bajar el escape:** Extraer (2) colgantes de goma más posteriores del escape usando pinzas para quitar el escape u otra herramienta adecuada (rociar con agua jabonosa para facilitar esta tarea). Cerciorarse de apoyar el sistema de escape para evitar daños.
- Quitar el protector de calor:** Quitar las dos (2) tuercas M10 restantes (una tuerca está por encima del silenciador). Colocar el protector de calor a un lado.
- Insertar los pernos traseros:** Usar el método de inserción (Figura 4) para instalar los pernos de carruaje y los bloques de 2" de largo a través del orificio de acceso y dentro de los orificios de unión traseros, con cuidado de que no se superpongan, dejar los alambres de insertar unidos.
- Insertar los pernos delanteros:** Usar el método de inserción a la inversa (Figura 5) para instalar los pernos de carruaje y los bloques de 3" de largo en los orificios de unión delanteros, dejar los alambres de insertar unidos.
- Instalar el enganche:** Levantar el enganche a su posición, primero el lado del pasajero por encima del silenciador, guiar los extremos del alambre de insertar a través de los orificios de unión, quitar el alambre de insertar e instalar las arandelas cónicas (costado con dientes hacia el enganche) y las tuercas hexagonales de ½" en los pernos de carruaje. Verificar que no se hayan aprisionado cables u otros elementos entre el enganche y el bastidor del vehículo.
- Apretar todos los fijadores con una llave de torsión a 110 Lb.-pies (149 N*M)**
 Se necesita la torsión adecuada para mantener el enganche unido firmemente al vehículo durante el remolque.
- Recortar el protector de calor:** Recortar el protector de calor según la Figura 2. Volver a instalar la porción restante del protector de calor
- Volver a instalar los colgantes del escape:** Levantar el escape de nuevo a su posición y volver a instalar todos los colgantes del escape.
- Recortar el panel inferior de la carrocería:** Recortar el panel inferior de la carrocería según la Figura 3. Volver a instalar el panel inferior de la carrocería.

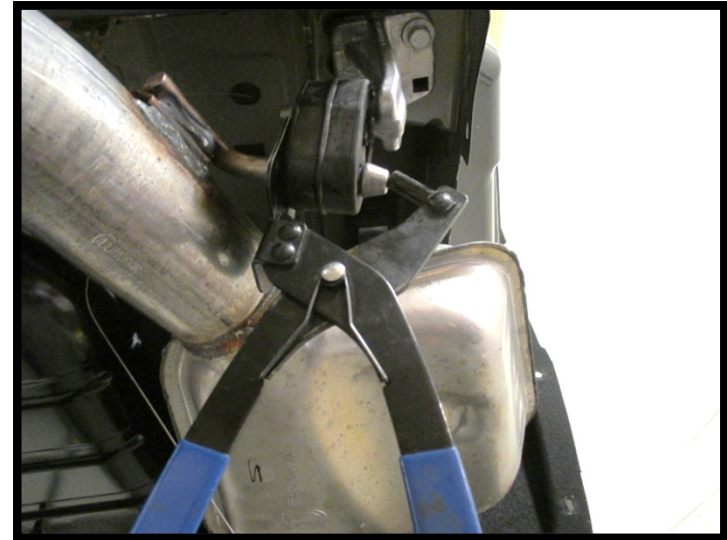
Nota: Revisar el enganche con frecuencia, verificando que todos los fijadores y la esfera estén correctamente apretados. Si se quita el enganche, taponar todos los orificios en el colector del baúl u otros paneles de la carrocería para evitar la entrada del agua y los gases del escape. Se debe retirar y reemplazar un enganche o esfera que se hayan dañado. Observar las precauciones de seguridad al trabajar por debajo del vehículo y usar protección visual. No cortar los orificios de acceso o accesorios con soplete.

Este producto cumple con las especificaciones y requisitos de seguridad para conectar dispositivos y sistemas de remolque del estado de Nueva York V.E.S.C. Regulación V-5 y SAE J684

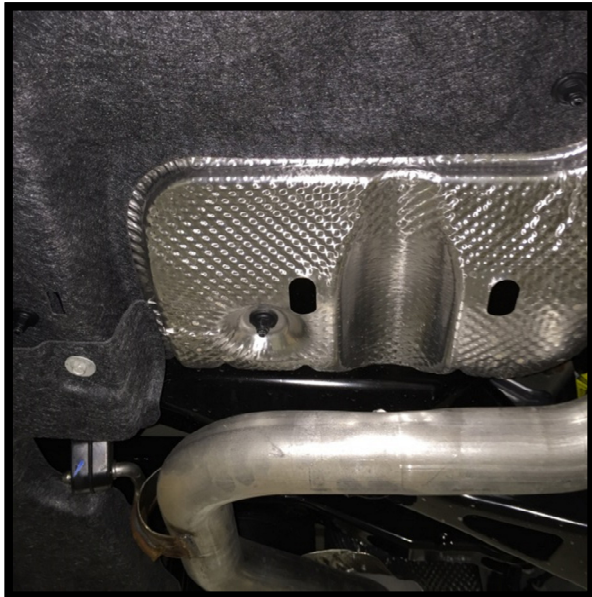
1. Quitar el panel inferior de la carrocería: Quitar (9) fijadores M8, (5) tuercas M10 y (2) fijadores de presión plásticos (destornillar con un destornillador estándar mientras se hala el panel hacia abajo). Colocar el panel a un lado.



2. Bajar el escape: Extraer (2) colgantes de goma más posteriores del escape usando pinzas para quitar el escape u otra herramienta adecuada (rociar con agua jabonosa para facilitar esta tarea). Cerciorarse de apoyar el sistema de escape para evitar daños.



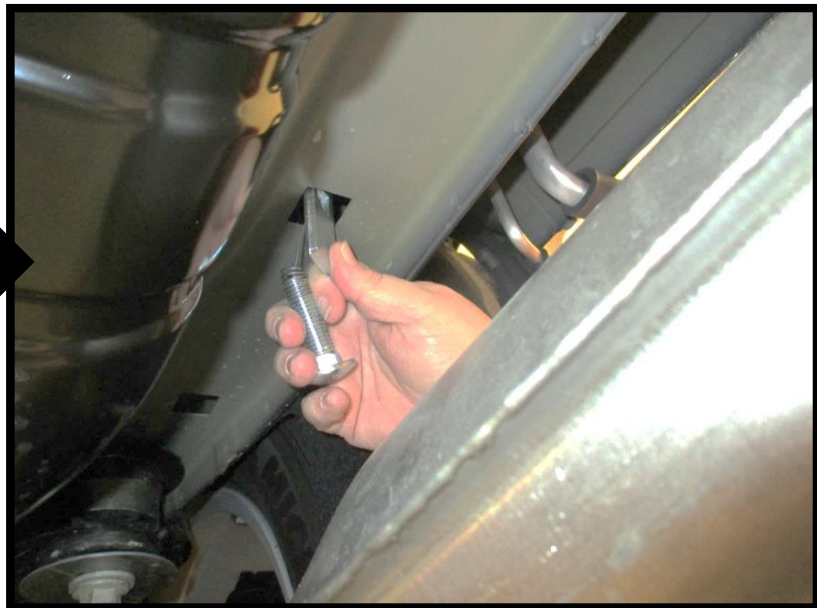
3. Quitar el protector de calor: Quitar las dos (2) tuercas M10 restantes (una tuerca está por encima del silenciador). Colocar el protector de calor a un lado.



4. Insertar los pernos traseros: Usar el método de inserción (Figura 4) para instalar los pernos de carruaje y los bloques de 2" de largo a través del orificio de acceso y dentro de los orificios de unión traseros, con cuidado de que no se superpongan, dejar los alambres de insertar unidos.



5. Insertar los pernos delanteros: Usar el método de inserción a la inversa (Figura 5) para instalar los pernos de carruaje y los bloques de 3" de largo en los orificios de unión delanteros, dejar los alambres de insertar unidos.



6. Instalar el enganche: Levantar el enganche a su posición, primero el lado del pasajero por encima del silenciador, guiar los extremos del alambre de insertar a través de los orificios de unión, quitar el alambre de insertar e instalar las arandelas cónicas (costado con dientes hacia el enganche) y las tuercas hexagonales de ½" en los pernos de carruaje. Verificar que no se hayan aprisionado cables u otros elementos entre el enganche y el bastidor del vehículo.

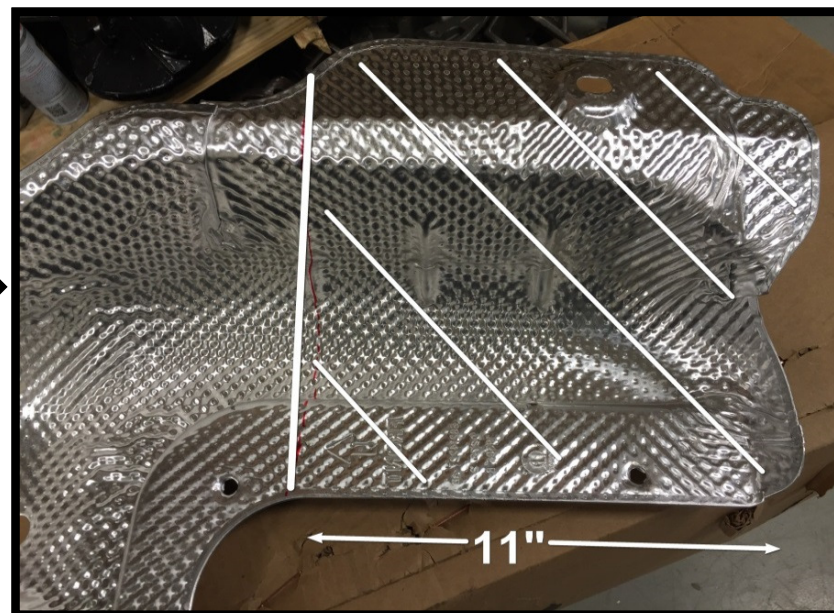


7. Apretar todos los fijadores con una llave de torsión a 110 Lb.-pies (149 N*M)

Se necesita la torsión adecuada para mantener el enganche unido firmemente al vehículo durante el remolque.



8. Recortar el protector de calor: Recortar el protector de calor según la Figura 2. Volver a instalar la porción restante del protector de calor.



9. Volver a instalar los colgantes del escape: Levantar el escape de nuevo a su posición y volver a instalar todos los colgantes del escape.



10. Recortar el panel inferior de la carrocería: Recortar el panel inferior de la carrocería según la Figura 3. Volver a instalar el panel inferior de la carrocería.

