



WARNING

To prevent **SERIOUS INJURY, DEATH or PROPERTY DAMAGE:**

- **ALWAYS read, understand and follow warnings and instructions for your hitch BEFORE installation. Keep for future reference.**
 - **DO NOT cut, weld or modify this receiver.**
 - **CHECK all fasteners are tight and your hitch is securely mounted to your vehicle periodically.**
 - **ALWAYS read, understand and follow all warnings and instructions for your vehicle and for other accessories you will use with your hitch BEFORE use.**
 - **LOAD the trailer heavier in front.**
 - **DO NOT exceed lower of towing vehicle manufacturer's rating or:**
- | Hitch Type | Max Gross Trailer Weight | Max Tongue Weight |
|---------------------|--------------------------|-------------------|
| Weight Carrying | 4500 lb. (2043 kg) | 675 lb. (306 kg) |
| Weight Distributing | 4500 lb. (2043 kg) | 675 lb. (306 kg) |
- **ALWAYS wear your seatbelt.**
 - **SLOW DOWN when towing, NEVER exceed any posted speed limit.**
 - **If EXCESS SWAY occurs, take your foot off the gas pedal and hold the steering wheel as steady as possible. DO NOT apply your brakes and DO NOT speed up.**

LIMITED LIFETIME WARRANTY

1. **Limited Lifetime Warranty ("Warranty").** Horizon Global ("We", "Us" or "Our") warrants to the original consumer purchaser only ("You" or "Your") that the product will be free from material defects in both material and workmanship, ordinary wear and tear excepted. The Warranty is valid only if (a) the products are returned to Us for inspection and testing; (b) Our inspection discloses to Our satisfaction that any alleged nonconformance are material and have not been caused by misuse, neglect, wear and tear, improper installation, unsuitable storage, improper repair, alteration, or accident; and (c) the products were installed, maintained and used in accordance with Our instructions. **THE WARRANTY IS MADE IN LIEU OF ALL OTHER WARRANTIES, EXPRESS OR IMPLIED (OTHER THAN THE WARRANTY OF TITLE AS PROVIDED BY THE UNIFORM COMMERCIAL CODE IN EFFECT IN MICHIGAN), INCLUDING WITHOUT LIMITATION, ANY WARRANTIES OF MERCHANTABILITY OR FITNESS FOR A PARTICULAR PURPOSE, SAID WARRANTIES BEING EXPRESSLY DISCLAIMED.**
2. **Obligations of Purchaser.** To make a Warranty claim, contact Us at our principal address of 47912 Halyard Drive, Suite 100, Plymouth, MI 48170, 1-800-632-3290, identify the product by model number, and follow the claim instructions that will be provided. Any returned product that is replaced by Us becomes our property. You may be responsible for return shipping costs. Please retain your purchase receipt to verify date of purchase and that You are the original consumer purchaser. The product and the purchase receipt must be provided to Us in order to process Your Warranty claim.
3. **Exclusive Remedy.** Product replacement is Your sole and exclusive remedy under this Warranty. We shall not be liable for service or labor charges incurred in removing or replacing a product. **IN NO EVENT WILL WE BE RESPONSIBLE FOR ANY INDIRECT, SPECIAL, CONSEQUENTIAL OR PUNITIVE DAMAGES.**
4. **Assumption of Risk.** You acknowledge and agree that any use of the product for any purpose other than the specified use(s) stated in the product instructions is at Your own risk.
5. **Governing Law.** This Warranty gives You specific legal rights, and You also may have other rights which vary from state to state. This Warranty is governed by the laws of the State of Michigan, without regard to rules pertaining to conflicts of law. The state courts located in Oakland County, Michigan shall have exclusive jurisdiction for any disputes relating to this Warranty.

Rev 8/2015



Scan for step by step PHOTO installation instruction or visit <http://www.cequentroup.com/gr-product.aspx>

Website: www.horizonglobal.com

Technical Assistance: 800-632-3290

TechnicalSupport@horizonglobal.com

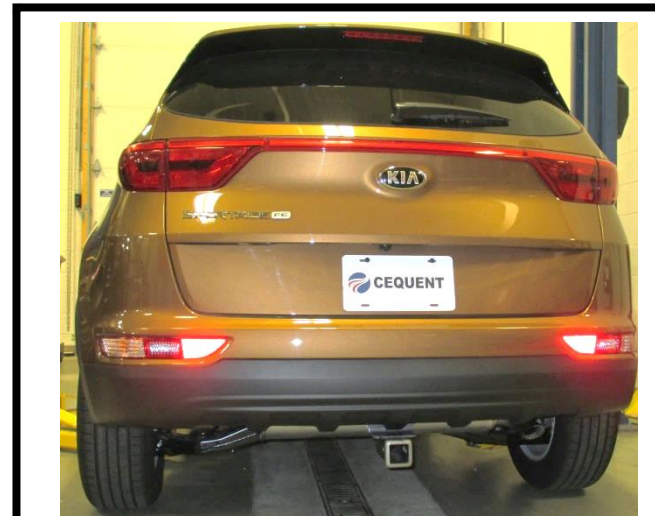
Applications:

Years	Make	Models
2017-Current*	KIA	Sportage

*Visit our website for the most up to date information regarding application years and trim levels.

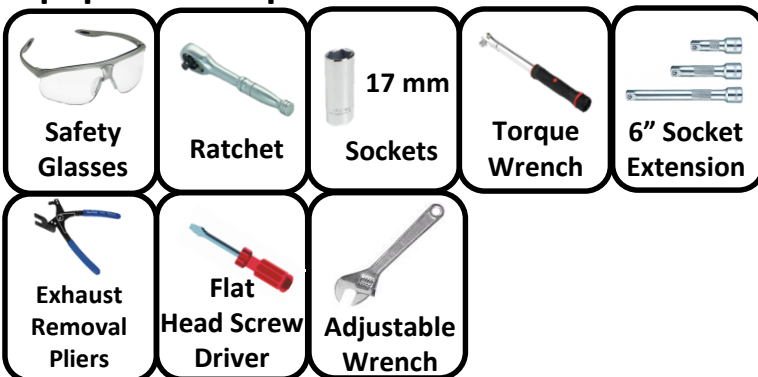
Installation Time: 25 min

The time listed above is the average time for professional installers. If you do not feel comfortable performing this installation on your own or are in need of assistance, please contact a professional installer.



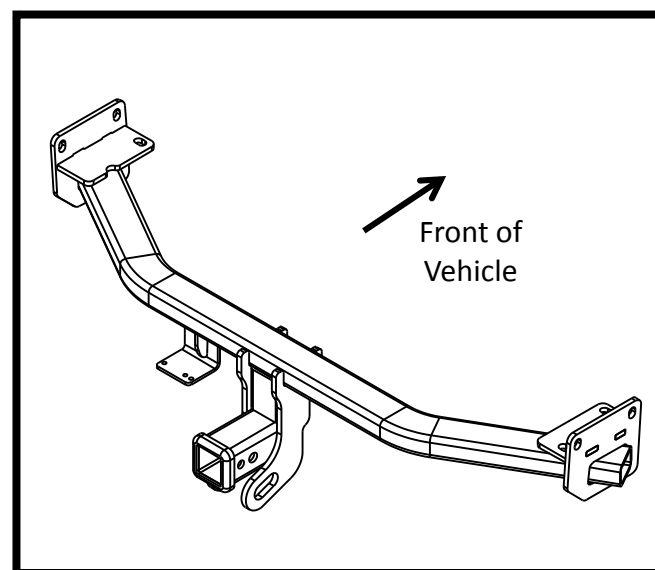
Representative Vehicle Photo

Equipment Required:



DO NOT EXCEED LOWER OF TOWING VEHICLE MANUFACTURER'S RATING OR:

Hitch Type	Max Gross Trailer Weight	Max Tongue Weight
Weight Carrying	4500 lb. (2043 kg)	675 lb. (306 kg)
Weight Distributing	4500 lb. (2043 kg)	675 lb. (306 kg)



Hitch Illustration

Always wear SAFETY GLASSES when installing hitch

Installation Instructions

PART NUMBERS: 76074, 84074, CQT76074

Fastener Kit: 76074F		
①	Qty. (7)	Bolt M10 X 1.25 X 30mm CL10.9
②	Qty. (7)	Conical Tooth Washer 3/8"

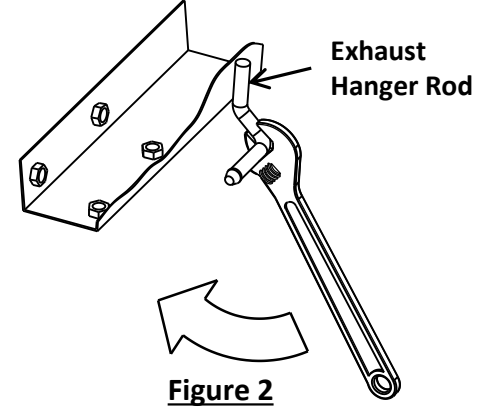
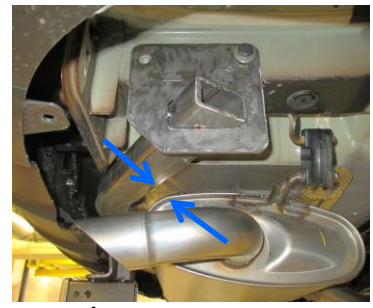
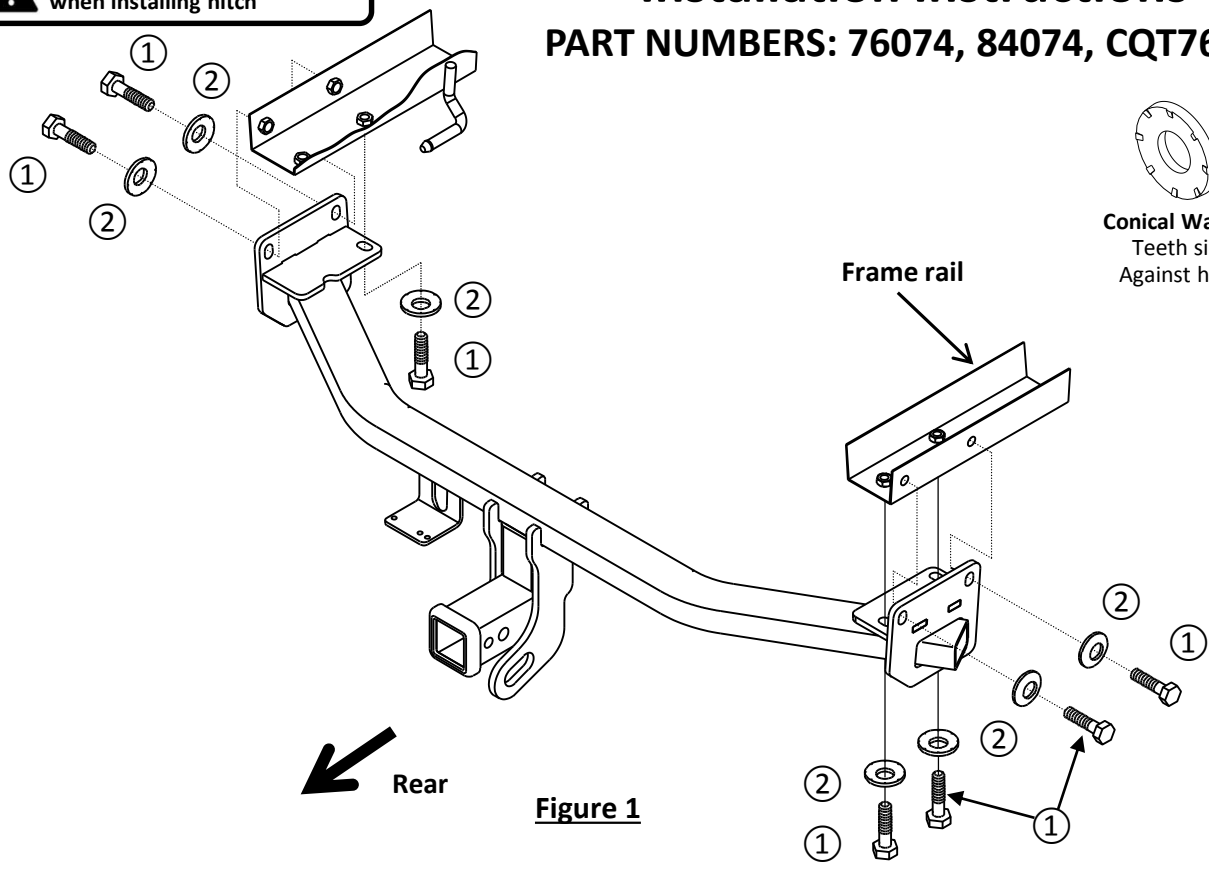


Figure 1

Figure 2

- Lower muffler** – Lower muffler by removing the (2) rearmost rubber hangers. **Note:** A spray a lubricant on rubber hangers makes them slide off metal pins more easily. **NOTE:** Be careful that exhaust is supported before removing rubber hangers.
- Remove underbody appearance panels (if present)** – remove (2) plastic underbody appearance panels, (1) each side, located under the rear bumper and behind the rear wheels. Using a standard screwdriver, remove the plastic push rivets from each panel and pull down to remove the panels from plastic push nuts. Set aside for reinstallation later.
- Raise hitch into position** – raise the hitch over the tailpipe(s) and align holes in hitch with existing weldnuts in frame rail.
- Install fasteners** - Install (7) M10 bolts and conical toothed washers as shown in figure 1.
- Tighten all M10 CL10.9 fasteners with torque wrench to 42Lb.-Ft. (57N*M)**
 ⚠ **Proper torque is needed to keep the hitch secure to the vehicle when towing.**
- Raise muffler** – raise muffler back into position and reattach rubber hangers, (1) per side.
- Modify Exhaust Hangers** – If additional clearance between muffler and hitch is required, bend (2) metal exhaust hanger rods down, (1) hanger, each side. **See Figure 2.**
- Reinstall plastic appearance panels (if present)** – Using existing fasteners, reinstall (2) plastic appearance panels removed in Step 2.

Note: check hitch frequently, making sure all fasteners and ball are properly tightened. If hitch is removed, plug all holes in trunk pan or other body panels to prevent entry of water and exhaust fumes. A hitch or ball which has been damaged should be removed and replaced. Observe safety precautions when working beneath a vehicle and wear eye protection. Do not cut access or attachment holes with a torch.

This product complies with safety specifications and requirements for connecting devices and towing systems of the state of New York, V.E.S.C. Regulation V-5 and SAE J684.

1. **Lower muffler** – Lower muffler by removing the (2) rearmost rubber hangers. **Note:** A spray a lubricant on rubber hangers makes them slide off metal pins more easily. **NOTE:** Be careful that exhaust is supported before removing rubber hangers.



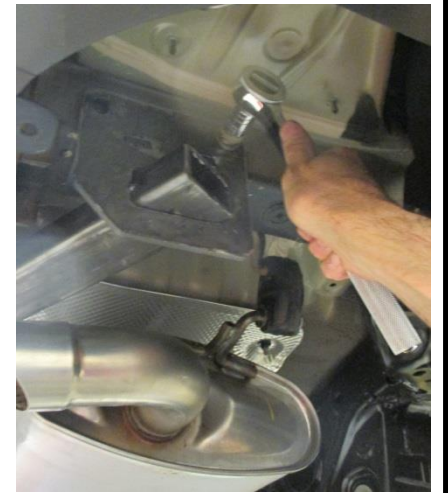
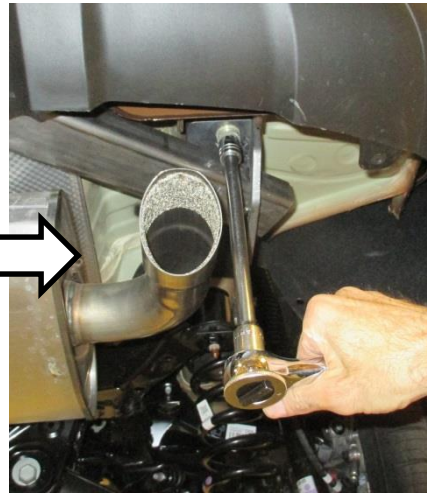
2. **Remove underbody appearance panels (if present)** – remove (2) plastic underbody appearance panels, (1) each side, located under the rear bumper and behind the rear wheels. Using a standard screwdriver, remove the plastic push rivets from each panel and pull down to remove the panels from plastic push nuts. Set aside for reinstallation later.




3. **Raise hitch into position** – raise the hitch over the tailpipe(s) and align holes in hitch with existing weldnuts in frame rail.



4. **Install fasteners** - Install (7) M10 bolts and conical toothed washers as shown in figure 1.



5. **Tighten all M10 fasteners with torque wrench to 42Lb.-Ft. (57N*M)**

 Proper torque is needed to keep the hitch secure to the vehicle when towing.

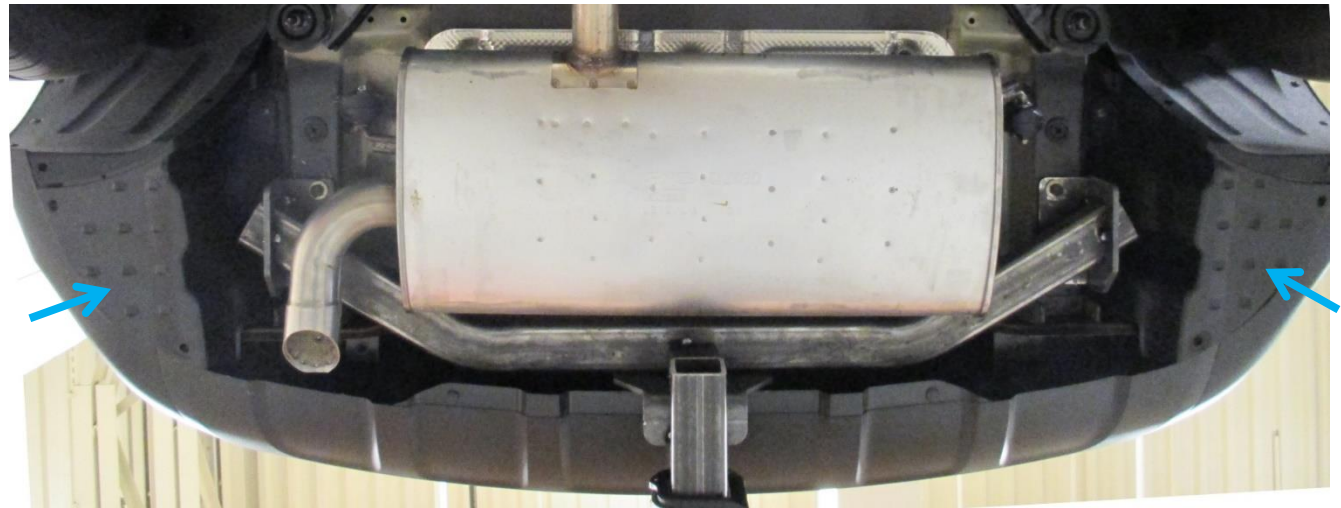
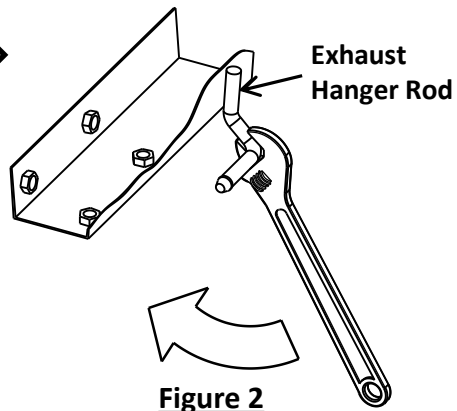


6. **Raise muffler** – raise muffler back into position and reattach rubber hangers.



7. **Modify Exhaust Hangers** – If additional clearance between muffler and hitch is required, bend (2) metal exhaust hanger rods down, (1) hanger, each side. **See Figure 2.**

8. **Reinstall plastic appearance panels (if present)** – Using existing fasteners, reinstall (2) plastic appearance panels removed in Step 2.



Instructions d'installation

NUMÉROS DE PIÈCES : 76074, 84074, CQT76074



⚠️ WARNING

Pour prévenir les blessures SÉVÈRES, FATALES ou les DOMMAGES

MATÉRIELS :

- **TOUJOURS lire, assimiler et observer les avertissements et les instructions relatives à l'attelage AVANT d'installer celui-ci. Conserver la documentation pour référence ultérieure.**
- **NE PAS découper, percer, souder ni modifier cet attelage-récepteur.**
- **S'ASSURER régulièrement que toute la visserie est correctement serrée et que l'attelage est monté sur le véhicule en toute sécurité.**
- **TOUJOURS lire, assimiler et observer tous les avertissements et toutes les instructions relatives au véhicule et aux autres accessoires utilisés avec l'attelage AVANT l'utilisation.**
- **PLACER les plus lourdes charges à l'avant de la remorque.**
- **NE PAS excéder les spécifications de charge du fabricant du véhicule, ni la moins élevée des valeurs suivantes :**

Type d'attelage	Poids brut max. de la remorque	Poids max. au timon
Sans répartition de charge	4500 lb. (2043 kg)	675 lb. (306 kg)
Répartition de charge	4500 lb. (2043 kg)	675 lb. (306 kg)

- **TOUJOURS porter la ceinture de sécurité.**
- **RALENTIR lors du remorquage, ne JAMAIS dépasser la limite de vitesse signalée.**
- **En cas de BALANCEMENT EXCESSIF, retirer le pied de la pédale d'accélérateur et maintenir le volant aussi stable que possible. NE PAS appliquer les freins NI accélérer.**

GARANTIE À VIE LIMITÉE

- 1. Garantie à vie limitée (« Garantie »).** Horizon Global (« Nous », « Notre ») garantit à l'acheteur initial seulement (« Vous », « Votre ») que le produit sera exempt de vices de matières et de fabrication, exception faite de l'usure normale. Cette garantie n'est valide que si : (a) les produits Nous sont retournés pour inspection et mise à l'essai; (b) Notre inspection révèle, à Notre satisfaction, que toute non conformité présumée est de nature matérielle et n'a pas été causée par une mauvaise utilisation, la négligence, l'usure, une installation, entreposage ou réparation incorrects, une modification ou un accident; (c) les produits ont été installés, entretenus et utilisés conformément à Nos instructions. LA GARANTIE SE SUBSTITUE À TOUTE AUTRE GARANTIE, EXPRESSE OU IMPLICITE (AUTRE QUE LA GARANTIE DE TITRE OFFERTE PAR LE CODE COMMERCIAL UNIFORME AU MICHIGAN), Y COMPRIS, MAIS SANS S'Y LIMITER, TOUTES LES GARANTIES RELATIVES À LA QUALITÉ MARCHANDE OU L'ADÉQUATION À UN USAGE PARTICULIER, CELLES-CI ÉTANT EXPRESSÉMENT REJETÉES.
 - 2. Obligations de l'acheteur.** Pour effectuer une réclamation, communiquez avec Nous à notre adresse principale du 47912 Halyard Drive, Suite 100, Plymouth, MI 48170, 1-800-632-3290; n'oubliez pas d'identifier le produit d'après le numéro de modèle et de suivre les directives qui vous seront fournies. Tout produit retourné qui est remplacé par Nous devient notre propriété. Vous serez tenu d'assumer les frais d'expédition de retour. Veuillez conserver votre reçu d'achat afin que nous puissions en vérifier la date et confirmer que Vous êtes l'acheteur initial. Le produit et le reçu d'achat doivent Nous être fournis afin que nous puissions traiter Votre réclamation.
 - 3. Recours exclusifs.** Le remplacement du produit est Votre seul recours en vertu de cette Garantie. Nous ne sommes pas responsables des frais de service ou de main-d'oeuvre encourus pour le retrait ou la réinstallation d'un produit. SOUS AUCUNE CIRCONSTANCE NOUS NE SERONS TENUS RESPONSABLES DES DOMMAGES INDIRECTS, PARTICULIERS, CONSÉCUTIFS OU PUNITIFS.
 - 4. Acceptation des risques.** Vous reconnaissez et acceptez que toute utilisation du produit à des fins autres que celle(s) stipulée(s) dans les instructions relatives au produit est faite à vos propres risques.
 - 5. Loi applicable.** Cette Garantie Vous confère des droits légaux spécifiques, et il se peut que Vous possédiez d'autres droits qui peuvent varier d'une province à l'autre. Cette Garantie est régie par les lois de l'État du Michigan, abstraction faite des règles relatives aux conflits de lois. Les cours de l'État situés dans le comté d'Oakland, Michigan, constituent les autorités judiciaires exclusives relativement à tout litige relevant de cette Garantie.
- Rev 8/2015

Instructions d'installation

NUMÉROS DE PIÈCES : 76074, 84074, CQT76074



Applications :

Années	Marque	Modèles
2017-Actuel*	KIA	Sportage

*Visitez notre site Web pour obtenir les renseignements les plus récents sur les années d'application et les niveaux de garniture.

Temps nécessaire à l'installation : 25 min

Le temps indiqué ci-dessus représente une durée moyenne pour des installateurs professionnels. Si vous ne vous sentez pas à l'aise pour réaliser cette installation par vous-même ou si vous avez besoin d'aide, veuillez contacter un installateur professionnel.

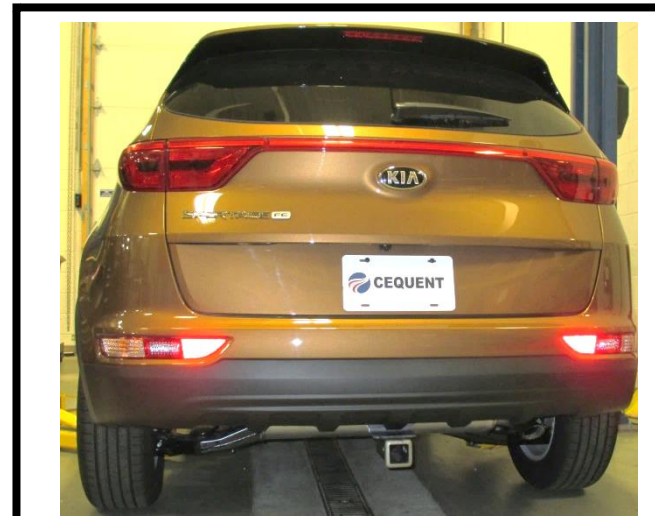
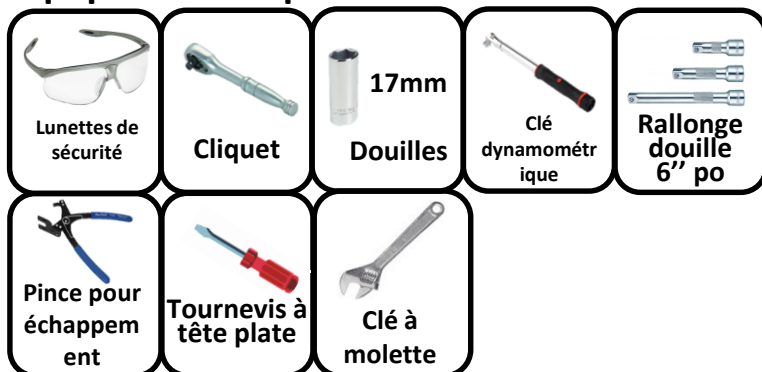


Photo représentative d'un véhicule

Équipement requis :



NE PAS DÉPASSER LA VALEUR NOMINALE INFÉRIEURE DE REMORQUAGE ÉTABLIE PAR LE FABRICANT OU :

Type d'attelage	Poids brut max. de la remorque	Poids max. de la flèche
Poids de transport	4500 lb. (2043 kg)	675 lb. (306 kg)
Distribution du poids	4500 lb. (2043 kg)	675 lb. (306 kg)

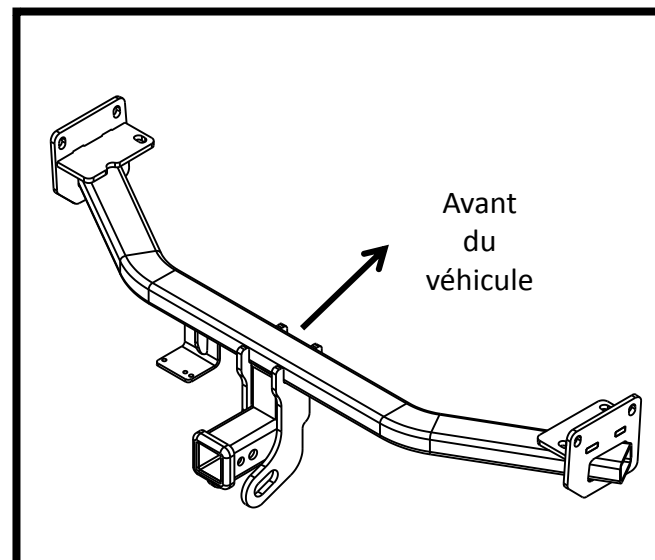




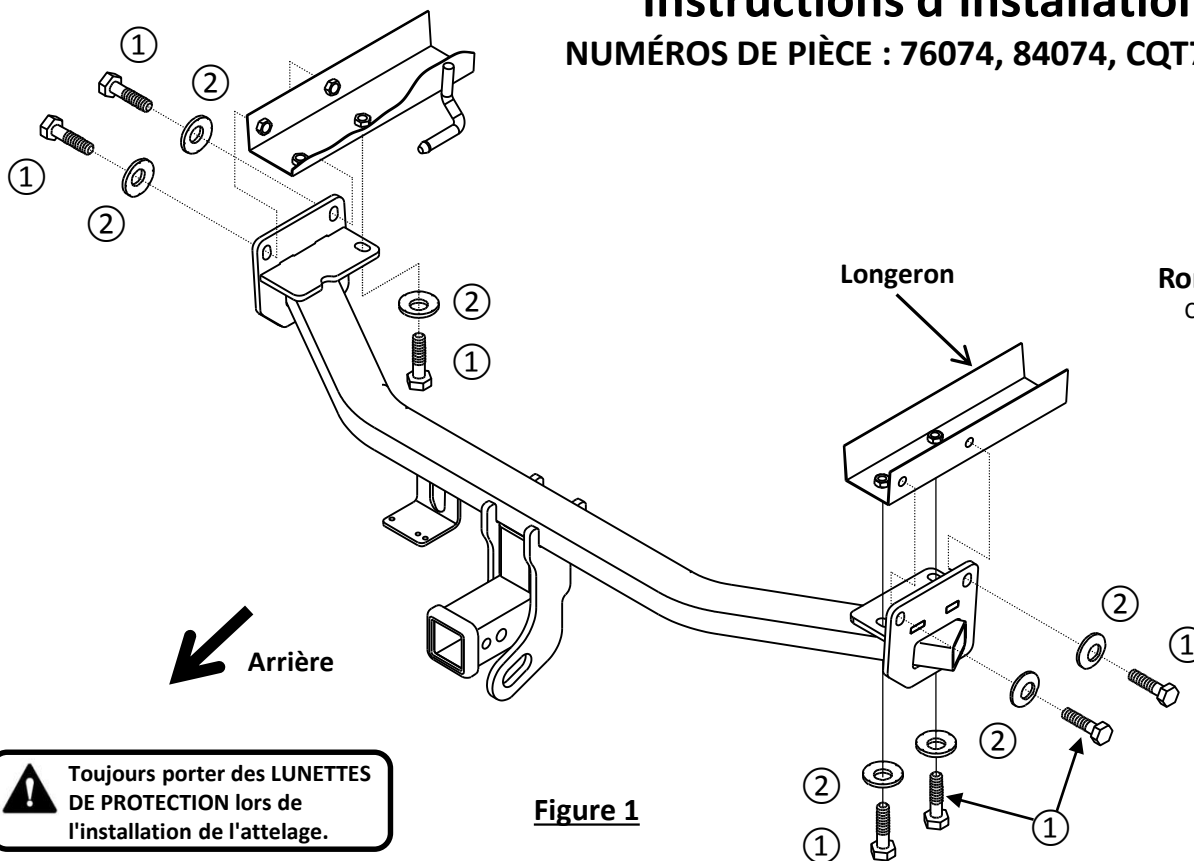
Illustration de l'attelage

Instructions d'installation

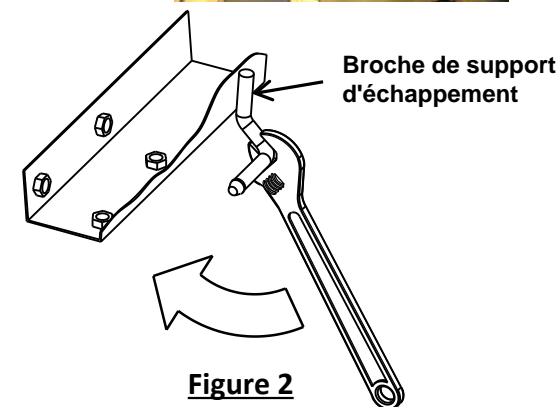
NUMÉROS DE PIÈCE : 76074, 84074, CQT76074

Visserie: 76074F

①	Qté (7)	Boulon M10 X 1.25 X 30mm CL10.9	
②	Qté (7)	Rondelle conique dentée 3/8"	



Rondelle conique
Côté denté orienté
contre l'attelage



⚠ Toujours porter des LUNETTES DE PROTECTION lors de l'installation de l'attelage.

Figure 1

Figure 2

- 1. Abaisser le silencieux** – Abaisser le silencieux en enlevant les deux (2) supports en caoutchouc les plus à l'arrière. **Nota** : La vaporisation d'un lubrifiant sur les supports en caoutchouc facilite leur extraction des tiges métalliques. **NOTA** : Veiller à supporter l'échappement avant d'enlever les supports en caoutchouc.
- 2. Enlever les panneaux de soubassement décoratifs (si présents)** – Enlever deux (2) panneaux de soubassement décoratifs en plastique (un de chaque côté) situés sous le pare-chocs arrière et derrière les passages de roue. À l'aide d'un tournevis standard, retirer les rivets à pression en plastique de chaque panneau et tirer vers le bas pour dégager les panneaux des écrous à pression en plastique. Conserver pour réinstallation ultérieure.
- 3. Soulever l'attelage en position** – Soulever l'attelage par-dessus le ou les tuyaux d'échappement et aligner les trous de l'attelage sur les écrous soudés du longeron.
- 4. Poser la visserie** - Poser sept (7) boulons M10 et leurs rondelles coniques dentées selon la figure 1.
- 5. Serrer toute la visserie M10 CL10.9 au couple de 42 lb-pi (57 N.m).**

⚠ Un couple de serrage adéquat est essentiel pour bien fixer l'attelage au véhicule lors du remorquage.

- 6. Soulever le silencieux** – Soulever le silencieux en position et rattacher les supports en caoutchouc, un (1) par côté.
- 7. Modifier les supports d'échappement** – Si un dégagement supplémentaire entre le silencieux et l'attelage est nécessaire, courber deux (2) tiges de support d'échappement métalliques vers le bas, un (1) support de chaque côté. **Voir la Figure 2.**
- 8. Réinstaller les panneaux décoratifs en plastique (si présents)** – À l'aide de la visserie existante, réinstaller les deux (2) panneaux décoratifs en plastique enlevés à l'étape 2.

Nota : Vérifier l'attelage fréquemment, en s'assurant que toutes les fixations et la boule sont serrées adéquatement. Si l'attelage est enlevé, boucher tous les trous percés dans le coffre ou la carrosserie afin de prévenir l'infiltration d'eau ou de gaz d'échappement. Un attelage ou une boule endommagés doivent être enlevés et remplacés. Observer les mesures de sécurité appropriées en travaillant sous le véhicule et porter des lunettes de protection. Ne jamais utiliser une torche pour découper un accès ou un trou de fixation.

Ce produit est conforme aux normes V-5 et SAE J684 de la V.E.S.C. (État de New York) concernant les spécifications en matière de sécurité des systèmes d'attelage.

- 1. Abaisser le silencieux** – Abaisser le silencieux en enlevant les deux (2) supports en caoutchouc les plus à l'arrière. **Nota** : La vaporisation d'un lubrifiant sur les supports en caoutchouc facilite leur extraction des tiges métalliques. **NOTA** : Veiller à supporter l'échappement avant d'enlever les supports en caoutchouc.



- 2. Enlever les panneaux de soubassement décoratifs (si présents)** – Enlever deux (2) panneaux de soubassement décoratifs en plastique (un de chaque côté) situés sous le pare-chocs arrière et derrière les passages de roue. À l'aide d'un tournevis standard, retirer les rivets à pression en plastique de chaque panneau et tirer vers le bas pour dégager les panneaux des écrous à pression en plastique. Conserver pour réinstallation ultérieure.



- 3. Soulever l'attelage en position** – Soulever l'attelage par-dessus le ou les tuyaux d'échappement et aligner les trous de l'attelage sur les écrous soudés du longeron



- 4. Poser la visserie** - Poser sept (7) boulons M10 et leurs rondelles coniques dentées selon la figure 1.



5. Serrer toute la visserie M10 CL10.9 au couple de 42 lb-pi (57 N.m).

! Un couple de serrage adéquat est essentiel pour bien fixer l'attelage au véhicule lors du remorquage.

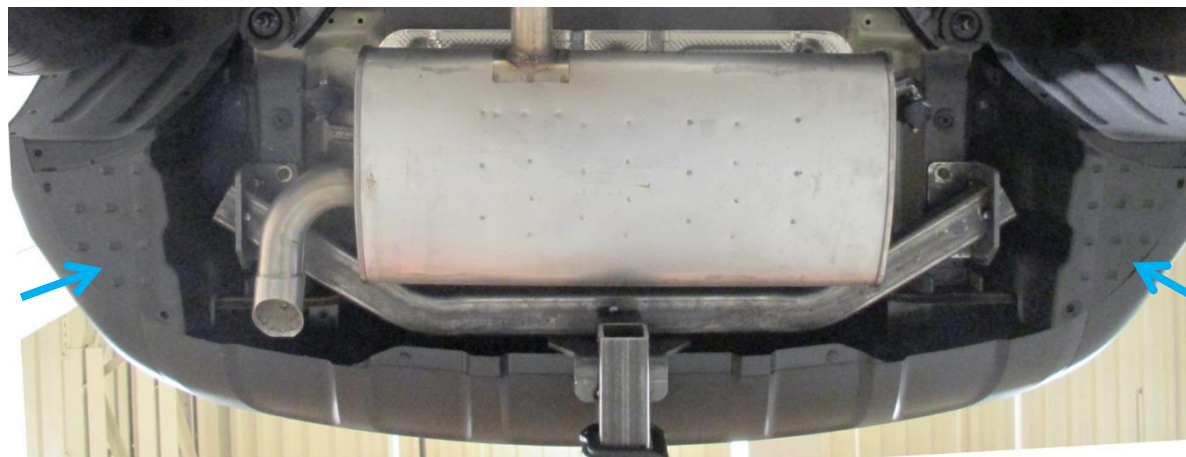
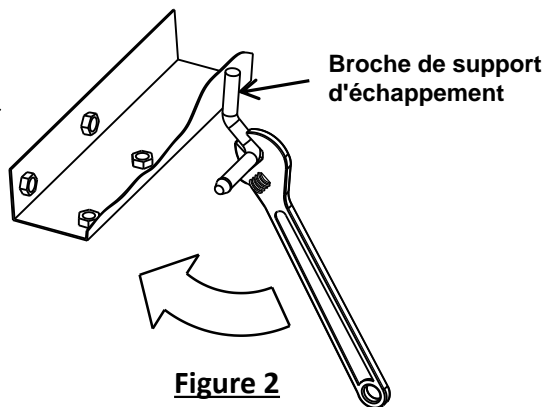


6. Soulever le silencieux – Soulever le silencieux en position et rattacher les supports en caoutchouc, un (1) par côté.



7. Modifier les supports d'échappement – Si un dégagement supplémentaire entre le silencieux et l'attelage est nécessaire, courber deux (2) tiges de support d'échappement métalliques vers le bas, un (1) support de chaque côté. Voir la Figure 2.

8. Réinstaller les panneaux décoratifs en plastique (si présents) – À l'aide de la visserie existante, réinstaller les deux (2) panneaux décoratifs en plastique enlevés à l'étape 2.





⚠️ WARNING

Para evitar DAÑOS DE GRAVEDAD, A LA PROPIEDAD O LA MUERTE:

- **SIEMPRE** lea, entienda y siga las advertencias e instrucciones para su enganche ANTES de la instalación. Consérvelo para referencia futura.
- **NO** corte, suelde ni modifique este receptor.
- **VERIFIQUE** periódicamente que todos los fijadores estén apretados y que el enganche esté firmemente montado en su vehículo.
- **SIEMPRE** lea, entienda y siga todas las advertencias e instrucciones para su vehículo y para otros accesorios que va a utilizar con el enganche ANTES de usar.
- **CARGUE** el remolque más pesado por el frente.
- **NO** supere el valor inferior entre la calificación del fabricante del vehículo de remolque, o:

Tipo de enganche	Peso bruto máximo del remolque	Peso máximo de la horquilla
Carga de peso	4500 lb. (2043 kg)	675 lb. (306 kg)
Distribución de peso	4500 lb. (2043 kg)	675 lb. (306 kg)

- Use **SIEMPRE** el cinturón de seguridad.
- **REDUZCA LA VELOCIDAD** al remolcar, **NUNCA** exceda ningún límite de velocidad.
- Si se produce **DEMASIADA OSCILACIÓN**, quite el pie del acelerador y sujete el volante lo más firme posible. **NO** aplique los frenos y **NO** aumente la velocidad.

GARANTÍA LIMITADA DE POR VIDA

1. **Garantía limitada de por vida ("Garantía")** Horizon Global ("nosotros", "nos" o "nuestro/a/s") garantiza al comprador original únicamente ("usted" o "su/s") que el producto estará libre de defectos significativos tanto en materiales como en mano de obra, con la excepción del desgaste normal. La garantía sólo es válida si (a) los productos se nos devuelven para inspección y pruebas; (b) Nuestra inspección revela a nuestra satisfacción que cualquier supuesta no conformidad es meritoria y no ha sido causada por el mal uso, negligencia, desgaste, instalación incorrecta, almacenamiento inadecuado, reparación inadecuada, alteración, o accidente; y (c) los productos fueron instalados, mantenidos y utilizados de acuerdo con nuestras instrucciones. **LA GARANTÍA REEMPLAZA CUALQUIER OTRA GARANTÍA, EXPRESA O IMPLÍCITA (EXCEPTO LA GARANTÍA DE TÍTULO SEGÚN LO ESTABLECE EL CODIGO COMERCIAL UNIFORME VIGENTE EN MICHIGAN), INCLUYENDO SIN LIMITACIÓN, LAS GARANTÍAS DE COMERCIALIZACIÓN O IDONEIDAD PARA UN PROPÓSITO PARTICULAR, TALES GARANTÍAS QUEDAN EXPRESAMENTE ANULADAS.**
2. **Obligaciones del comprador.** Para hacer una reclamación de garantía, contáctenos en nuestra dirección principal en 47912 Halyard Dr. Suite 100, Plymouth, MI 48170, 1-800-632-3290, identifique el producto por número de modelo y siga las instrucciones que se le darán para la reclamación. Cualquier producto devuelto que se reemplace o se reembolse se convierte en propiedad nuestra. Usted podría ser responsable por los costos de envío del producto. Conserve el recibo de compra para verificar la fecha de compra y que usted es el comprador original. Nos debe entregar el producto y el recibo de compra para procesar su reclamo de garantía.
3. **Recurso exclusivo.** El reemplazo del producto es su único y exclusivo recurso bajo esta Garantía. No seremos responsables por el servicio o cargos de mano de obra en los que se incurra al quitar o reemplazar un producto. **EN NINGÚN CASO SEREMOS RESPONSABLES DE LOS DAÑOS INDIRECTOS, ESPECIALES, CONSECUENCIALES O PUNITIVOS.**
4. **Riesgo asumido.** Usted reconoce y acepta que cualquier uso del producto para cualquier propósito diferente al uso(s) especificado(s) en las instrucciones del producto es a su propio riesgo.
5. **Ley gobernante.** Esta garantía le otorga derechos legales. Usted también podría tener otros derechos que varían de estado a estado. Esta garantía está regida por las leyes del estado de Michigan, sin importar las normas relativas a conflictos de ley. Las cortes estatales ubicadas en el condado de Oakland, Michigan tendrán la jurisdicción exclusiva para cualquier disputa que surja con respecto a esta garantía.

Rev 8/2015

Instrucciones de instalación

NÚMEROS DE PARTES: 76074, 84074, CQT76074



Escanear para instrucciones de la instalación paso por paso con FOTO, o visitar <http://www.cequentgroup.com/gr-product.aspx>

Aplicaciones:

Años	Marca	Modelos
------	-------	---------

2017-Actual*	KIA	Sportage
--------------	-----	----------

*Visite nuestro sitio web para la información más actualizada respecto a los años de aplicación y los niveles de recorte.

Tiempo de instalación: 25 min.

El tiempo indicado anteriormente es el tiempo promedio para instaladores profesionales. Si usted no se siente cómodo para realizar esta instalación por su cuenta o necesita asistencia, sírvase ponerse en contacto con un instalador profesional.

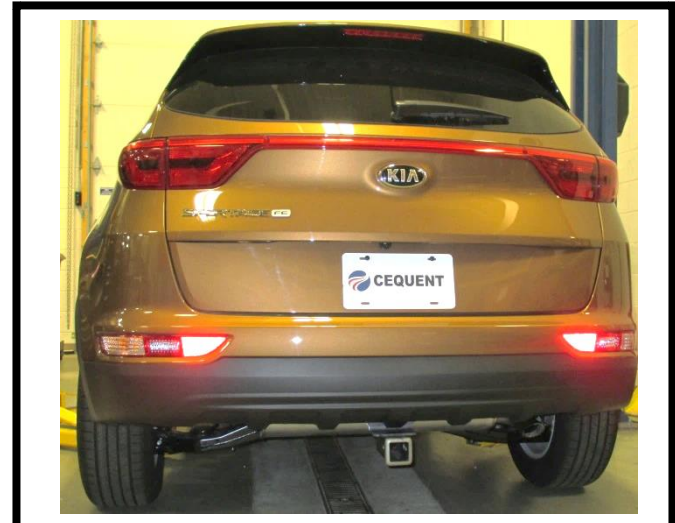
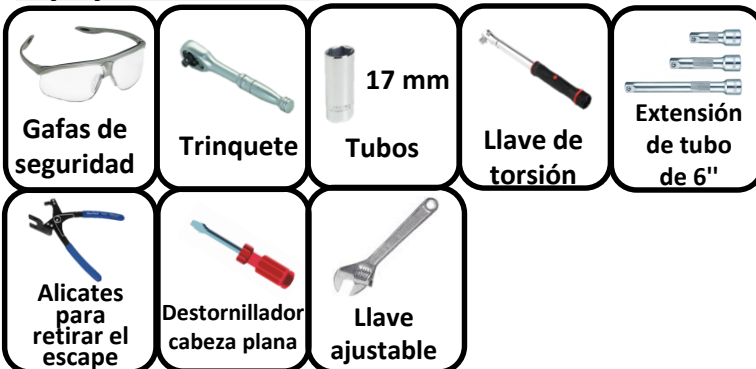


Foto que representa al vehículo

Equipo necesario:



NO SUPERE LA CALIFICACIÓN INFERIOR DEL DEL FABRICANTE DEL VEHÍCULO DE REMOLQUE O:

Tipo de enganche	Peso bruto máximo del remolque	Peso máximo de la horquilla
Carga de peso	4500 lb. (2043 kg)	675 lb. (306 kg)
Distribución de peso	4500 lb. (2043 kg)	675 lb. (306 kg)

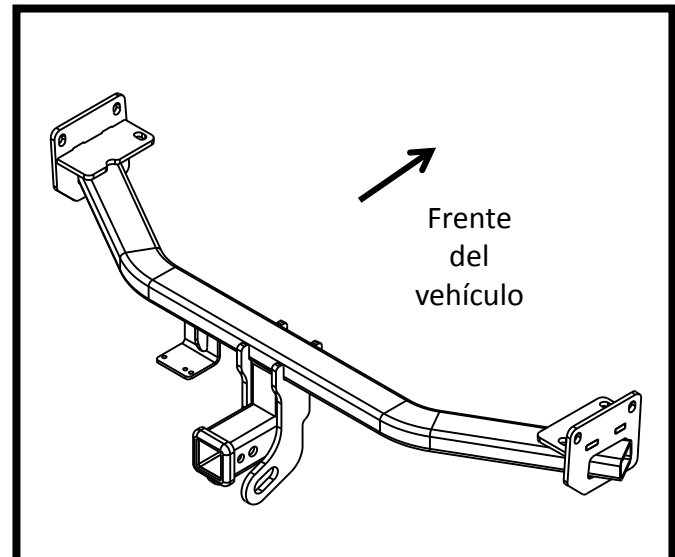




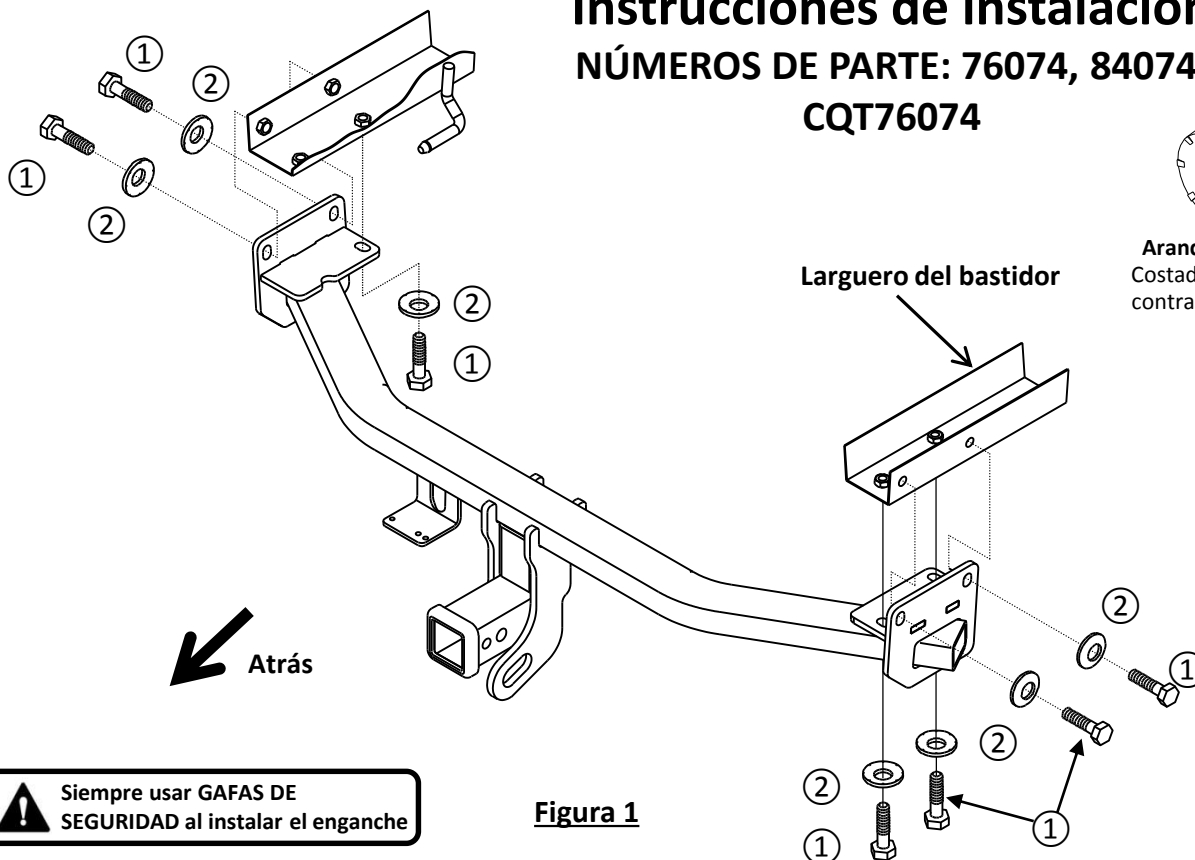
Ilustración del enganche

Instrucciones de instalación

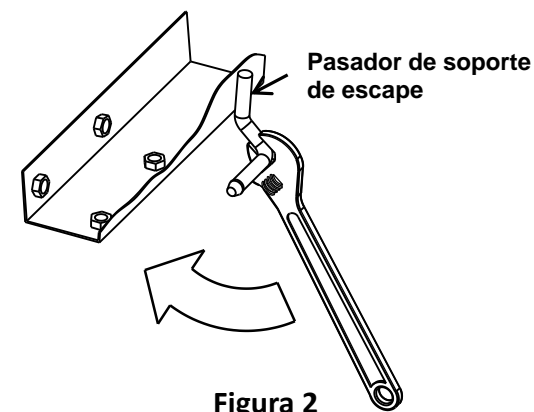
NÚMEROS DE PARTE: 76074, 84074, CQT76074

Kit de fijadores: 76074F

①	Cant. (7)	Perno, M10 X 1.25 X 30mm CL10.9	
②	Cant. (7)	Arandela cónica dentada, 3/8"	




Arandela cónica
Costado de dientes
contra el enganche



 Siempre usar GAFAS DE SEGURIDAD al instalar el enganche

Figura 1

Figura 2

- Bajar el silenciador:** Bajar el silenciador mediante la eliminación de los (2) colgantes de goma más posteriores. **Nota:** Rociar un lubricante en los colgantes de goma permite deslizar los pasadores de metal más fácilmente. **NOTA:** Tener cuidado de que el escape esté apoyado antes de eliminar los colgantes de goma.
- Retirar los paneles de apariencia por debajo de la carrocería (si están presentes):** Retirar (2) paneles plásticos de apariencia por debajo de la carrocería, (1) en cada lado, localizados debajo del parachoques trasero y detrás de las ruedas traseras. Con un destornillador estándar, quitar los remaches de presión plásticos de cada panel y tirar hacia abajo para quitar los paneles de las tuercas de presión plásticas. Colocar a un lado para reinstalación posterior.
- Levantar el enganche a su posición:** Levantar el enganche sobre el tubo(s) de escape y alinear los orificios en el enganche con las tuercas de soldar existentes en el larguero del bastidor.
- Instalar los fijadores:** Instalar (7) pernos M10 y arandelas cónicas dentadas como se muestra en la figura 1.
- Apriete todos los fijadores M10 CL10.9 con una llave de torsión a 42 Lb.-pies. (57N*M)**
 Se necesita la torsión adecuada para mantener el enganche unido firmemente al vehículo durante el remolque.
- Subir el silenciador:** Subir el silenciador de regreso a su posición y volver a instalar los colgantes de goma, (1) por lado.
- Modificar los colgantes del escape:** Si se requiere un espacio adicional entre el silenciador y el enganche, doblar hacia abajo (2) varillas colgantes metálicas del escape, (1) colgante, en cada lado. Ver la Figura 2.
- Volver a instalar los paneles de apariencia plásticos (si están presentes):** Con los fijadores existentes, volver a instalar (2) paneles de apariencia plásticos que se quitaron en el paso 2.

Nota: Revisar el enganche con frecuencia, verificando que todos los fijadores y la esfera estén correctamente apretados. Si se quita el enganche, tapar todos los orificios en el colector del baúl u otros paneles de la carrocería para evitar la entrada del agua y los gases del escape. Se debe retirar y reemplazar un enganche o esfera que se hayan dañado. Observar las precauciones de seguridad al trabajar por debajo del vehículo y usar protección visual. No cortar los orificios de acceso o accesorios con soplete.

Este producto cumple con las especificaciones y requisitos de seguridad para conectar dispositivos y sistemas de remolque del estado de Nueva York, V.E.S.C. Regulación V-5 y SAE J684.

1. **Bajar el silenciador:** Bajar el silenciador mediante la eliminación de los (2) colgantes de goma más posteriores. **Nota:** Rociar un lubricante en los colgantes de goma permite deslizar los pasadores de metal más fácilmente. **NOTA:** Tener cuidado de que el escape esté apoyado antes de eliminar los colgantes de goma.



2. **Retirar los paneles de apariencia por debajo de la carrocería (si están presentes):** Retirar (2) paneles plásticos de apariencia por debajo de la carrocería, (1) en cada lado, localizados debajo del parachoques trasero y detrás de las ruedas traseras. Con un destornillador estándar, quitar los remaches de presión plásticos de cada panel y tirar hacia abajo para quitar los paneles de las tuercas de presión plásticas. Colocar a un lado para reinstalación posterior.



3. **Levantar el enganche a su posición:** Levantar el enganche sobre el tubo(s) de escape y alinear los orificios en el enganche con las tuercas de soldar existentes en el laguero del bastidor.



4. **Instalar los fijadores:** Instalar (7) pernos M10 y arandelas cónicas dentadas como se muestra en la figura 1.



5. **Apriete todos los fijadores M10 CL10.9 con una llave de torsión a 42 Lb.-pies. (57N*M)**

⚠ Se necesita la torsión adecuada para mantener el enganche unido firmemente al vehículo durante el remolque.



6. **Subir el silenciador:** Subir el silenciador de regreso a su posición y volver a instalar los colgantes de goma, (1) por lado.



7. **Modificar los colgantes del escape:** Si se requiere un espacio adicional entre el silenciador y el enganche, doblar hacia abajo (2) varillas colgantes metálicas del escape, (1) colgante, en cada lado. Ver la Figura 2.

8. **Volver a instalar los paneles de apariencia plásticos (si están presentes):** Con los fijadores existentes, volver a instalar (2) paneles de apariencia plásticos que se quitaron en el paso 2.

