

Installation Instructions

PART NUMBERS: 76184, 84184, CQT76184



⚠ WARNING

To prevent SERIOUS INJURY, DEATH or PROPERTY DAMAGE:

- **ALWAYS read, understand and follow warnings and instructions for your hitch BEFORE installation. Keep for future reference.**
- **DO NOT cut, weld or modify this receiver.**
- **CHECK all fasteners are tight and your hitch is securely mounted to your vehicle periodically.**
- **ALWAYS read, understand and follow all warnings and instructions for your vehicle and for other accessories you will use with your hitch BEFORE use.**
- **LOAD the trailer heavier in front.**
- **DO NOT exceed lower of towing vehicle manufacturer's rating or:**

Hitch Type	Max Gross Trailer Weight	Max Tongue Weight
Weight Carrying	5000 lb. (2270 Kg)	750 lb. (340 Kg)
Weight Distributing	5000 lb. (2270 Kg)	750 lb. (340 Kg)

- **ALWAYS wear your seatbelt.**
- **SLOW DOWN when towing, NEVER exceed any posted speed limit.**
- **If EXCESS SWAY occurs, take your foot off the gas pedal and hold the steering wheel as steady as possible. DO NOT apply your brakes and DO NOT speed up.**

LIMITED LIFETIME WARRANTY

1. **Limited Lifetime Warranty (“Warranty”).** Cequent Performance Products, Inc. (“We”, “Us” or “Our”) warrants to the original consumer purchaser only (“You” or “Your”) that the product will be free from material defects in both material and workmanship, ordinary wear and tear excepted. The Warranty is valid only if (a) the products are returned to Us for inspection and testing; (b) Our inspection discloses to Our satisfaction that any alleged nonconformance are material and have not been caused by misuse, neglect, wear and tear, improper installation, unsuitable storage, improper repair, alteration, or accident; and (c) the products were installed, maintained and used in accordance with Our instructions. **THE WARRANTY IS MADE IN LIEU OF ALL OTHER WARRANTIES, EXPRESS OR IMPLIED (OTHER THAN THE WARRANTY OF TITLE AS PROVIDED BY THE UNIFORM COMMERCIAL CODE IN EFFECT IN MICHIGAN), INCLUDING WITHOUT LIMITATION, ANY WARRANTIES OF MERCHANTABILITY OR FITNESS FOR A PARTICULAR PURPOSE, SAID WARRANTIES BEING EXPRESSLY DISCLAIMED.**
2. **Obligations of Purchaser.** To make a Warranty claim, contact Us at our principal address of 47912 Halyard Drive, Suite 100, Plymouth, MI 48170, 1-800-632-3290, identify the product by model number, and follow the claim instructions that will be provided. Any returned product that is replaced by Us becomes our property. You may be responsible for return shipping costs. Please retain your purchase receipt to verify date of purchase and that You are the original consumer purchaser. The product and the purchase receipt must be provided to Us in order to process Your Warranty claim.
3. **Exclusive Remedy.** Product replacement is Your sole and exclusive remedy under this Warranty. We shall not be liable for service or labor charges incurred in removing or replacing a product. **IN NO EVENT WILL WE BE RESPONSIBLE FOR ANY INDIRECT, SPECIAL, CONSEQUENTIAL OR PUNITIVE DAMAGES.**
4. **Assumption of Risk.** You acknowledge and agree that any use of the product for any purpose other than the specified use(s) stated in the product instructions is at Your own risk.
5. **Governing Law.** This Warranty gives You specific legal rights, and You also may have other rights which vary from state to state. This Warranty is governed by the laws of the State of Michigan, without regard to rules pertaining to conflicts of law. The state courts located in Oakland County, Michigan shall have exclusive jurisdiction for any disputes relating to this Warranty.

Rev 9/2014

Installation Instructions

PART NUMBERS: 76184, 84184, CQT76184

Applications:

Years	Make	Models
-------	------	--------

2018-Current*	Chevrolet	Traverse
---------------	-----------	----------

2018-Current*	Buick	Enclave
---------------	-------	---------

*Visit our website for the most up to date information regarding application years and trim levels.

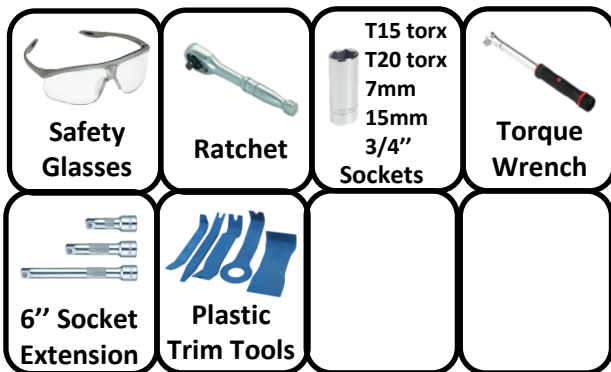
Installation Time: **75 min.**

The time listed above is the average time for professional installers. If you do not feel comfortable performing this installation on your own or are in need of assistance, please contact a professional installer.



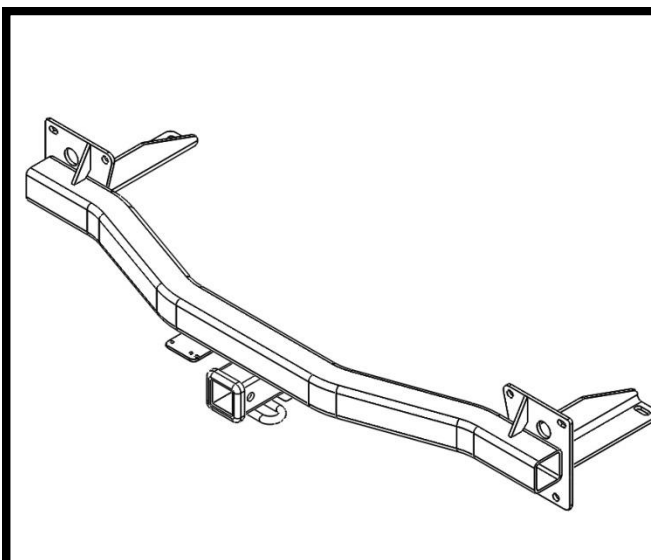
Representative Vehicle Photo

Equipment Required:



**DO NOT EXCEED LOWER OF TOWING VEHICLE
 MANUFACTURER'S RATING OR:**

Hitch Type	Max Gross Trailer Weight	Max Tongue Weight
Weight Carrying	5000 lb. (2270 Kg)	750 lb. (340 Kg)
Weight Distributing	5000 lb. (2270 Kg)	750 lb. (340 Kg)

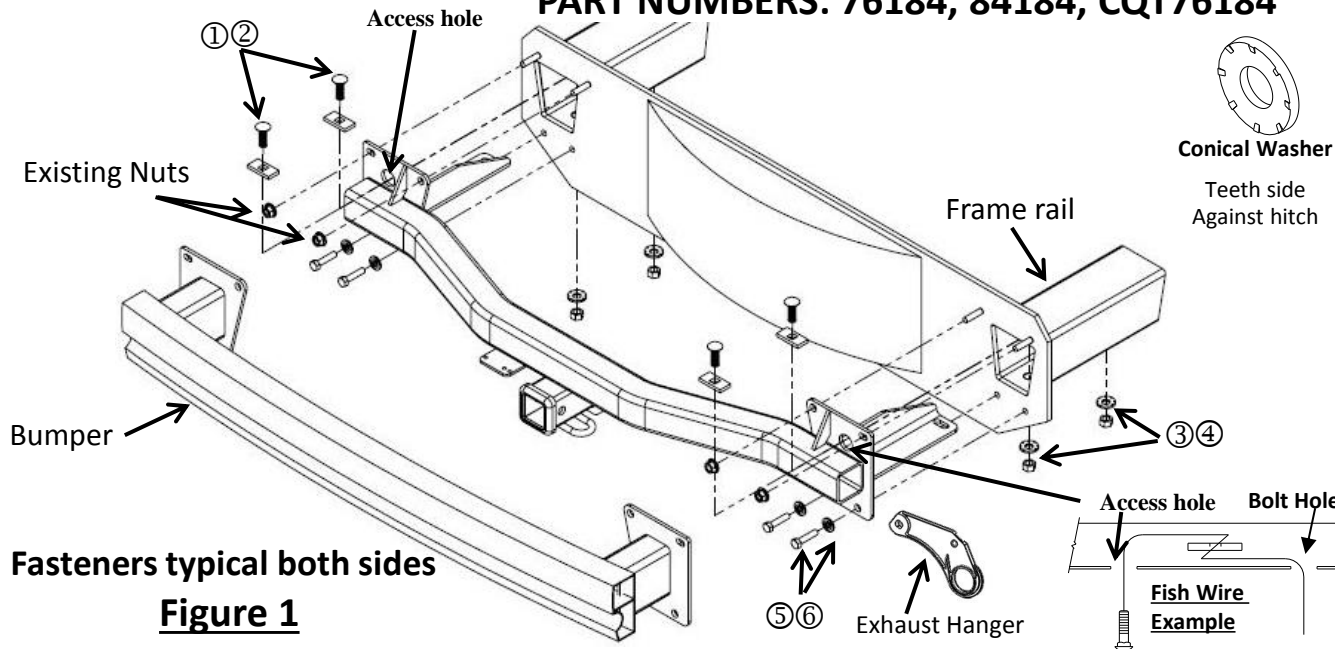


Hitch Illustration

Always wear SAFETY GLASSES when installing hitch

Installation Instructions

PART NUMBERS: 76184, 84184, CQT76184



Fastener Kit: 76184F		
①	Qty.(4)	Carriage Bolt 1/2" -13 X 1 1/2" GR5
②	Qty.(4)	Spacer 1/4" x 1" x 2" Part No. 5121
③	Qty.(4)	Conical washer 1/2" Part No. 01292008
④	Qty.(4)	Hex Nut 1/2" -13 GR5
⑤	Qty.(4)	Bolt M10 x 1.5 x 45mm Cl10.9
⑥	Qty.(4)	Conical washer 3/8" Part No. 01292006
⑦	Qty. (4)	Fish wire 1/2" Part No. 5482

Fasteners typical both sides
Figure 1

- 1. Remove Fascia** – Open the tailgate. Pry open 4 plastic covers below taillights remove the 4 screws using a 7mm socket, 2 each side. Remove 2 screws that connect the bottom lower edge of the fascia to the metal support tabs using a T20 socket. Remove 8 screws that connect the wheel well liner to the fascia using T15 socket, 4 each side. Gently pull back the wheel well trim, remove 2 screws that connect the fascia to the vehicle body with a 7mm socket, 1 each side. Starting from the wheel well gently pull off fascia. Unplug any wires that are attached.
- 2. Remove bumper (support exhaust)**– Remove 4 M10 nuts with a 15mm socket from the top bumper attachments, set nuts aside for re-attachment, 2 each side. Remove 4 M10 bolts with a 15mm socket from the bottom bumper attachments, 2 each side. Be sure to support the vehicle exhaust system as these bolts also attach the exhaust hangers. Return the bumper and bolts to the vehicle owner.
- 3. Install hitch** – Raise the hitch into position over the bumper studs, install the nuts removed earlier. Raise exhaust hangers into position, install the M10 bolts ⑤ and conical washers ⑥ (teeth side toward hitch). Fishwire the carriage bolts ① and spacers ② into the vehicle frame through the access hole in the hitch, install the conical washers ③ (teeth side toward hitch) and nuts ④.
- 4. Torque fasteners** - **Tighten all ½ GR5" fasteners with torque wrench to 75Lb.-Ft. (102 N*M) and all M10 fasteners to 38Lb.-Ft. (52 N*M)**



Proper torque is needed to keep the hitch secure to the vehicle when towing.

- 5. Re-install fascia** - Reverse the process used in step 1 to re-install the fascia. Be sure to reconnect any plugs that were disconnected.
*Vehicle fascia has a removable panel for hitch usage. Panel may be replaced when hitch is not in use.

Note: check hitch frequently, making sure all fasteners and ball are properly tightened. If hitch is removed, plug all holes in trunk pan or other body panels to prevent entry of water and exhaust fumes. A hitch or ball which has been damaged should be removed and replaced. Observe safety precautions when working beneath a vehicle and wear eye protection. Do not cut access or attachment holes with a torch.

This product complies with safety specifications and requirements for connecting devices and towing systems of the state of New York, V.E.S.C. Regulation V-5 and SAE J684.

Open the tailgate. Pry open 4 plastic covers below taillights remove the 4 screws using a 7mm socket, 2 each side.



Remove 2 screws that connect the bottom lower edge of the fascia to the metal support tabs using a T20 socket.



Remove 8 screws that connect the wheel well liner to the fascia using T15 socket, 4 each side. Gently pull back the wheel well trim, remove 2 screws that connect the fascia to the vehicle body with a 7mm socket, 1 each side.



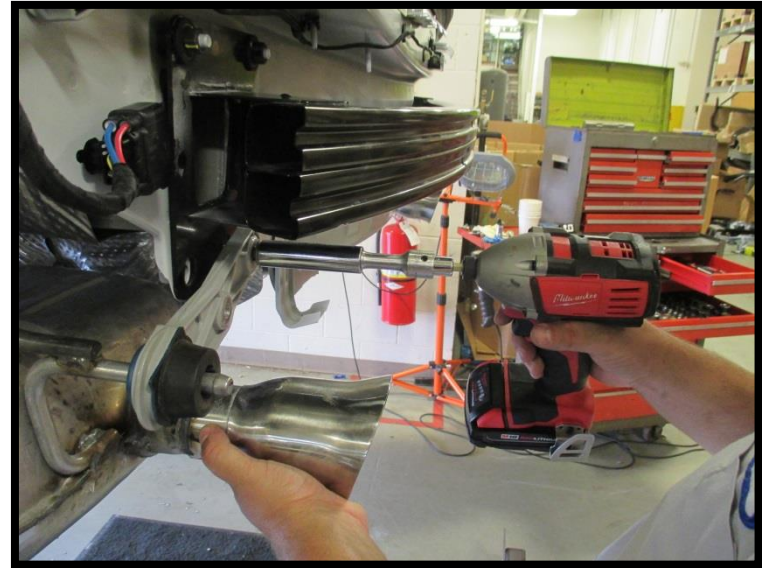
Starting from the wheel well gently pull off fascia. Unplug any wires that are attached.



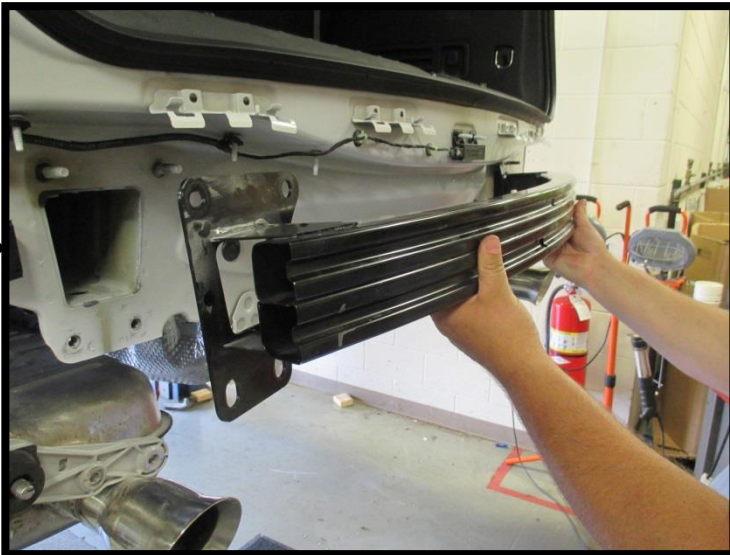
Remove 4 M10 nuts with a 15mm socket from the top bumper attachments, set nuts aside for re-attachment, 2 each side.



Remove 4 M10 bolts with a 15mm socket from the bottom bumper attachments, 2 each side. Be sure to support the vehicle exhaust system as these bolts also attach the exhaust hangers.



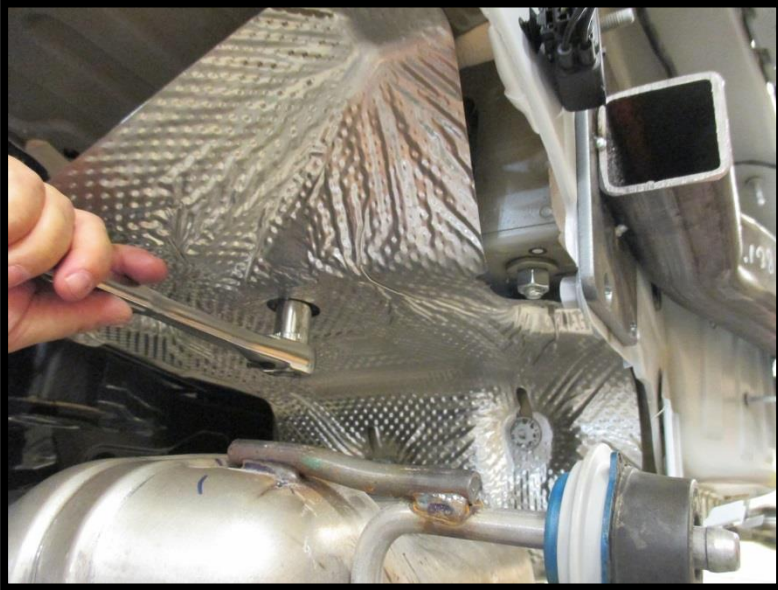
Return the bumper and bolts to the vehicle owner.



Raise the hitch into position over the bumper studs, install the nuts removed earlier. Raise exhaust hangers into position, install the M10 bolts ⑤ and conical washers ⑥ (teeth side toward hitch).

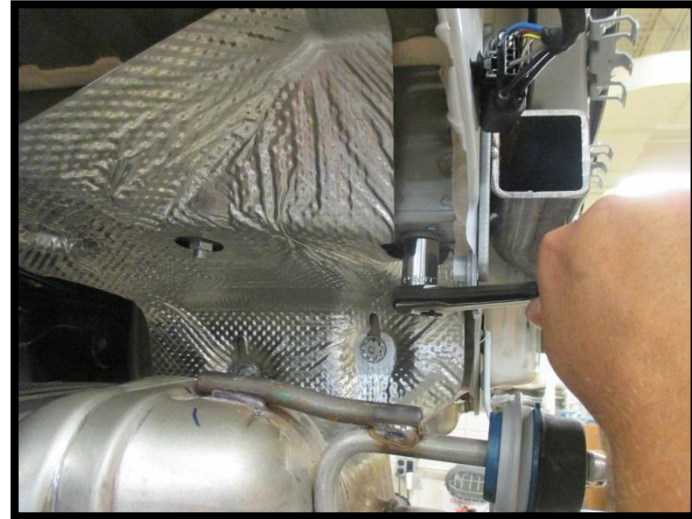


Fishwire the carriage bolts ① and spacers ② into the vehicle frame through the access hole in the hitch, install the conical washers ③ (teeth side toward hitch) and nuts ④.



Torque fasteners - Tighten all ½ GR5" fasteners with torque wrench to 75Lb.-Ft. (102 N*M) and all M10 fasteners to 38Lb.-Ft. (52 N*M)

⚠ Proper torque is needed to keep the hitch secure to the vehicle when towing.



Re-install fascia - Reverse the process used in step 1 to re-install the fascia. Be sure to reconnect any plugs that were disconnected. *Vehicle fascia has a removable panel for hitch usage. Panel may be replaced when hitch is not in use.



Instructions d'installation

NUMÉROS DE PIÈCES : 76184, 84184, CQT76184



Numériser pour
des conseils de
sécurité, ou visitez
<http://www.horizonglobal.com/gr-product.aspx>

⚠ WARNING

Pour prévenir les blessures SÉVÈRES, FATALES ou les DOMMAGES

MATÉRIELS :

- **TOUJOURS lire, assimiler et observer les avertissements et les instructions relatives à l'attelage AVANT d'installer celui-ci. Conserver la documentation pour référence ultérieure.**
- **NE PAS découper, percer, souder ni modifier cet attelage-récepteur.**
- **S'ASSURER régulièrement que toute la visserie est correctement serrée et que l'attelage est monté sur le véhicule en toute sécurité.**
- **TOUJOURS lire, assimiler et observer tous les avertissements et toutes les instructions relatives au véhicule et aux autres accessoires utilisés avec l'attelage AVANT l'utilisation.**
- **PLACER les plus lourdes charges à l'avant de la remorque.**
- **NE PAS excéder les spécifications de charge du fabricant du véhicule, ni la moins élevée des valeurs suivantes :**

Type d'attelage	Poids brut max. de la remorque	Poids max. au timon
Sans répartition de charge	5000 lb. (2270 Kg)	750 lb. (340 Kg)
Répartition de charge	5000 lb. (2270 Kg)	750 lb. (340 Kg)

- **TOUJOURS porter la ceinture de sécurité.**
- **RALENTIR lors du remorquage, ne JAMAIS dépasser la limite de vitesse signalée.**
- **En cas de BALANCEMENT EXCESSIF, retirer le pied de la pédale d'accélérateur et maintenir le volant aussi stable que possible. NE PAS appliquer les freins NI accélérer.**

GARANTIE À VIE LIMITÉE

- Garantie à vie limitée (« Garantie »).** Cequent Performance Products, Inc. (« Nous », « Notre ») garantit à l'acheteur initial seulement (« Vous », « Votre ») que le produit sera exempt de vices de matières et de fabrication, exception faite de l'usure normale. Cette garantie n'est valide que si : (a) les produits Nous sont retournés pour inspection et mise à l'essai; (b) Notre inspection révèle, à Notre satisfaction, que toute non conformité présumée est de nature matérielle et n'a pas été causée par une mauvaise utilisation, la négligence, l'usure, une installation, entreposage ou réparation incorrects, une modification ou un accident; (c) les produits ont été installés, entretenus et utilisés conformément à Nos instructions. LA GARANTIE SE SUBSTITUE À TOUTE AUTRE GARANTIE, EXPRESSE OU IMPLICITE (AUTRE QUE LA GARANTIE DE TITRE OFFERTE PAR LE CODE COMMERCIAL UNIFORME AU MICHIGAN), Y COMPRIS, MAIS SANS S'Y LIMITER, TOUTES LES GARANTIES RELATIVES À LA QUALITÉ MARCHANDE OU L'ADÉQUATION À UN USAGE PARTICULIER, CELLES-CI ÉTANT EXPRESSÉMENT REJETÉES.
- Obligations de l'acheteur.** Pour effectuer une réclamation, communiquez avec Nous à notre adresse principale du 47912 Halyard Drive, Suite 100, Plymouth, MI 48170, 1-800-632-3290; n'oubliez pas d'identifier le produit d'après le numéro de modèle et de suivre les directives qui vous seront fournies. Tout produit retourné qui est remplacé par Nous devient notre propriété. Vous serez tenu d'assumer les frais d'expédition de retour. Veuillez conserver votre reçu d'achat afin que nous puissions en vérifier la date et confirmer que Vous êtes l'acheteur initial. Le produit et le reçu d'achat doivent Nous être fournis afin que nous puissions traiter Votre réclamation.
- Recours exclusifs.** Le remplacement du produit est Votre seul recours en vertu de cette Garantie. Nous ne sommes pas responsables des frais de service ou de main-d'oeuvre encourus pour le retrait ou la réinstallation d'un produit. SOUS AUCUNE CIRCONSTANCE NOUS NE SERONS TENUS RESPONSABLES DES DOMMAGES INDIRECTS, PARTICULIERS, CONSÉCUTIFS OU PUNITIFS.
- Acceptation des risques.** Vous reconnaissez et acceptez que toute utilisation du produit à des fins autres que celle(s) stipulée(s) dans les instructions relatives au produit est faite à vos propres risques.
- Loi applicable.** Cette Garantie Vous confère des droits légaux spécifiques, et il se peut que Vous possédiez d'autres droits qui peuvent varier d'une province à l'autre. Cette Garantie est régie par les lois de l'État du Michigan, abstraction faite des règles relatives aux conflits de lois. Les cours de l'État situés dans le comté d'Oakland, Michigan, constituent les autorités judiciaires exclusives relativement à tout litige relevant de cette Garantie.

Rev 9/2014

Instructions d'installation

NUMÉROS DE PIÈCES : 76184, 84184, CQT76184

Applications :

Années	Marque	Modèles
2018-Current*	Chevrolet	Traverse
2018-Current*	Buick	Enclave

*Visitez notre site Web pour obtenir de l'information à jour concernant une année et une version particulières.







Durée de l'installation : **75 min.**

La valeur indiquée ci-dessus est la durée moyenne des installateurs professionnels. Si vous ressentez de l'inconfort à réaliser cette installation par vous-même ou si vous avez besoin d'assistance, veuillez communiquer avec un installateur professionnel.



Photo représentative du véhicule

Équipement requis :

 Lunettes de protection	 Clé à cliquet	 T15 torx T20 torx 7mm 15mm 3/4" Douilles	 Clé dynamo métrique
 Rallonge douille 6" po	 Écarteurs en plastique		



escanear para instrucciones de la instalación paso por paso con FOTO, o visitar <http://www.horizonglobal.com/gr-product.aspx>

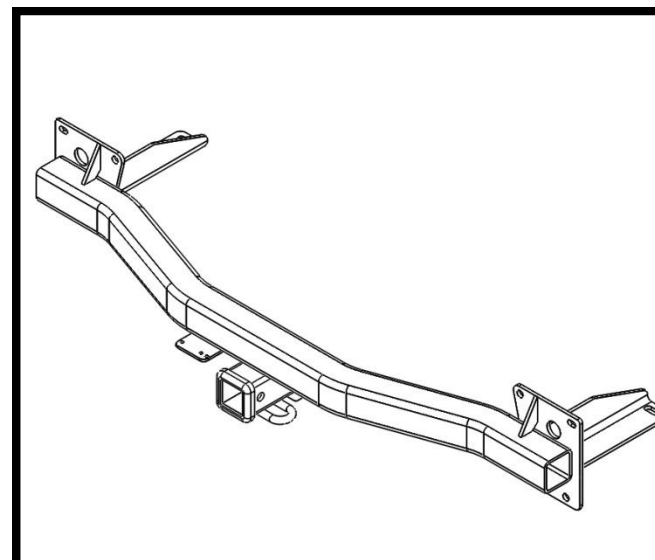


Illustration de l'attelage

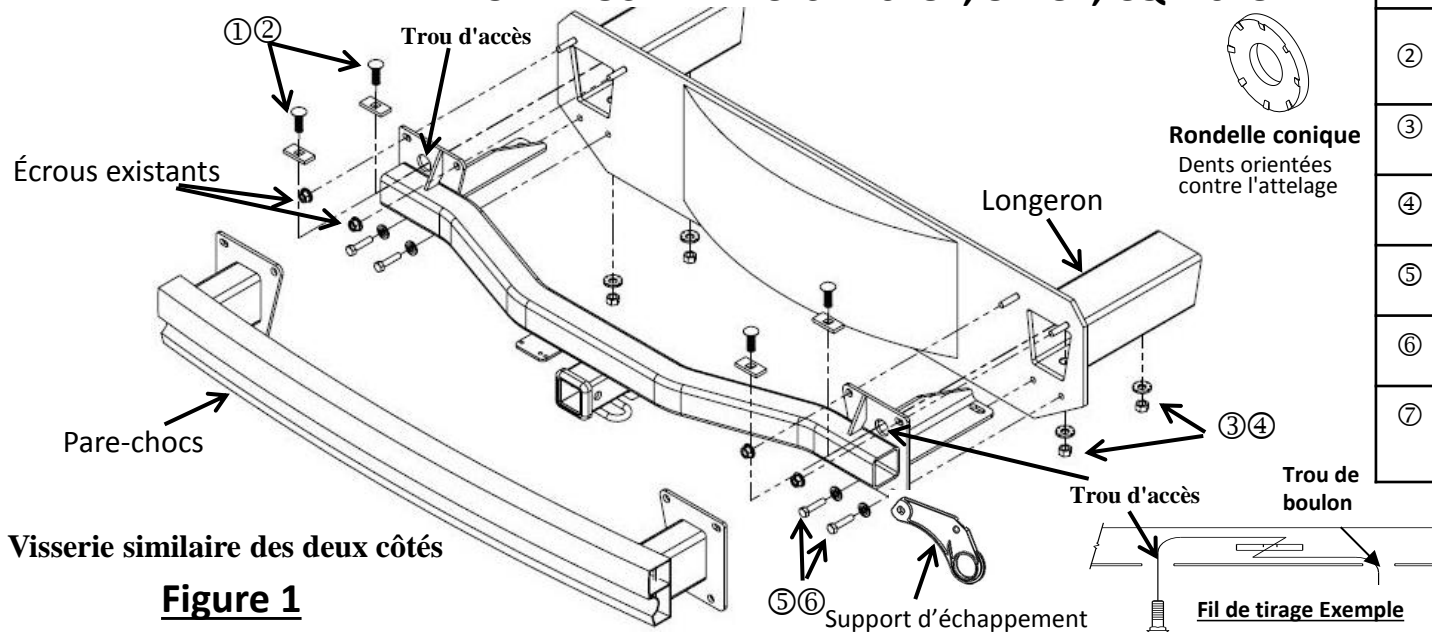
NE PAS EXCÉDER LES SPÉCIFICATIONS DE CHARGE DU FABRICANT DU VÉHICULE, NI LA MOINS ÉLEVÉE DES VALEURS SUIVANTES :





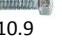


Type d'attelage	Poids brut max. de la remorque	Poids max. au timon
Sans répartition de charge	5000 lb. (2270 Kg)	750 lb. (340 Kg)
Répartition de charge	5000 lb. (2270 Kg)	750 lb. (340 Kg)

Always wear SAFETY GLASSES when installing hitch

Instructions d'installation

NUMÉROS DE PIÈCES : 76184, 84184, CQT76184



Visserie : 76184F		
①	Qté (4)	Boulon de carrosserie 1/2" -13 x 1 1/2" GR5 
②	Qté (4)	Espaceur 1/4" x 1" x 2" N° pièce 5121 
③	Qté (4)	Rondelle conique 1/2 N° pièce 01292008 
④	Qté (4)	Écrou hexagonal 1/2" -13 GR5 
⑤	Qté (4)	Boulon M10 x 1.5 x 45mm CL10.9 
⑥	Qté (4)	Rondelle conique 3/8" N° pièce 01292006 
⑦	Qté (4)	Fil de tirage 1/2 po N° pièce 5482 

Visserie similaire des deux côtés
Figure 1

- Enlever le carénage** – Ouvrir le hayon. Avec un écarteur, ouvrir 4 couvercles en plastique sous les feux arrière, retirer 4 vis à l'aide d'une douille 7 mm, 2 de chaque côté. Retirer 2 vis qui fixent le bord inférieur du carénage sur les languettes de support métalliques à l'aide d'une douille T20. Retirer 8 vis qui fixent la doublure de passage de roue sur le carénage à l'aide d'une douille T15, 4 de chaque côté. Avec soin, tirer la garniture de passage de roue, retirer 2 vis qui fixent le carénage à la carrosserie du véhicule à l'aide d'une douille 7 mm, 1 de chaque côté. En commençant par le passage de roue, tirer le carénage avec soin pour le dégager. Débrancher tout fil qui y sont attachés.
- Enlever le pare-chocs :(supporter l'échappement)**– Retirer 4 écrous M10 à l'aide d'une douille 15 mm des points de fixation supérieurs du pare-chocs, mettre les écrous de côté pour plus tard, 2 de chaque côté. Retirer 4 boulons M10 à l'aide d'une douille 15 mm des points de fixation inférieurs du pare-chocs, 2 de chaque côté. S'assurer de supporter le système d'échappement du véhicule car ces boulons fixent aussi les supports d'échappement. Remettre le pare-chocs et les boulons au propriétaire du véhicule.
- Installer l'attelage** – Soulever l'attelage en position au-dessus des goujons de pare-chocs, installer les écrous enlevés précédemment. Soulever les supports d'échappement en position, poser les boulons M10 ⑤ et les rondelles coniques⑥ (côté denté orienté vers l'attelage). Avec un fil de tirage, acheminer les boulons de carrosserie ① et les espaceurs ② dans le cadre du véhicule à travers le trou d'accès de l'attelage, poser les rondelles coniques ③ (côté denté orienté vers l'attelage) et les écrous ④.
- Serrer la visserie** - **Serrer toute la visserie ½ GR5 au couple de 75 lb-pi (102 N.m) et toute la visserie M10 au couple de 38 lb-pi (52 N.m).**



Un couple de serrage approprié est nécessaire pour maintenir l'attelage fixé au véhicule lors du remorquage.

- Réinstaller le carénage** - Inverser la procédure utilisée à l'étape 1 pour réinstaller le carénage. S'assurer de reconnecter toute prise qui a été débranchée. Le carénage du véhicule est doté d'un panneau amovible pour l'utilisation de l'attelage. Le panneau peut être remplacé lorsque l'attelage n'est pas utilisé.

Nota : Vérifier l'attelage fréquemment, en s'assurant que toutes les fixations et la boule sont serrées adéquatement. Si l'attelage est enlevé, boucher tous les trous percés dans le coffre ou la carrosserie afin de prévenir l'infiltration d'eau ou de gaz d'échappement. Un attelage ou une boule endommagés doivent être enlevés et remplacés. Observer les mesures de sécurité appropriées en travaillant sous le véhicule et porter des lunettes de protection. Ne jamais utiliser une torche pour découper un accès ou un trou de fixation. Ce produit est conforme aux normes V-5 et SAE J684 de la V.E.S.C. (État de New York) concernant les spécifications en matière de sécurité des systèmes d'attelage.

Ouvrir le hayon. Avec un écarteur, ouvrir 4 couvercles en plastique sous les feux arrière, retirer 4 vis à l'aide d'une douille 7 mm, 2 de chaque côté.



Retirer 2 vis qui fixent le bord inférieur du carénage sur les languettes de support métalliques à l'aide d'une douille T20.



Retirer 8 vis qui fixent la doublure de passage de roue sur le carénage à l'aide d'une douille T15, 4 de chaque côté. Avec soin, tirer la garniture de passage de roue, retirer 2 vis qui fixent le carénage à la carrosserie du véhicule à l'aide d'une douille 7 mm, 1 de chaque côté.



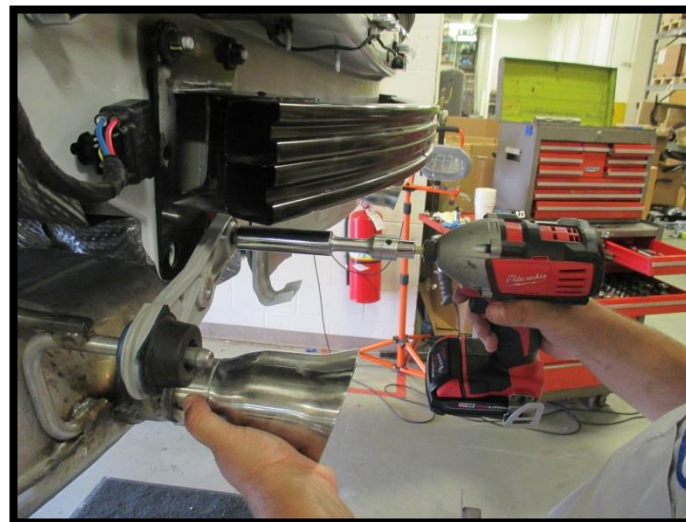
En commençant par le passage de roue, tirer le carénage avec soin pour le dégager. Débrancher tout fil qui y sont attachés.



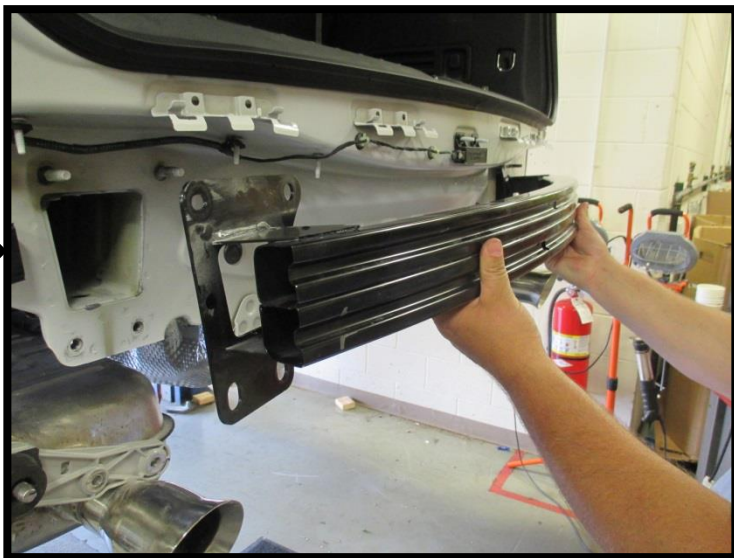
Retirer 4 écrous M10 à l'aide d'une douille 15 mm des points de fixation supérieurs du pare-chocs, mettre les écrous de côté pour plus tard, 2 de chaque côté.



Retirer 4 boulons M10 à l'aide d'une douille 15 mm des points de fixation inférieurs du pare-chocs, 2 de chaque côté. S'assurer de supporter le système d'échappement du véhicule car ces boulons fixent aussi les supports d'échappement.



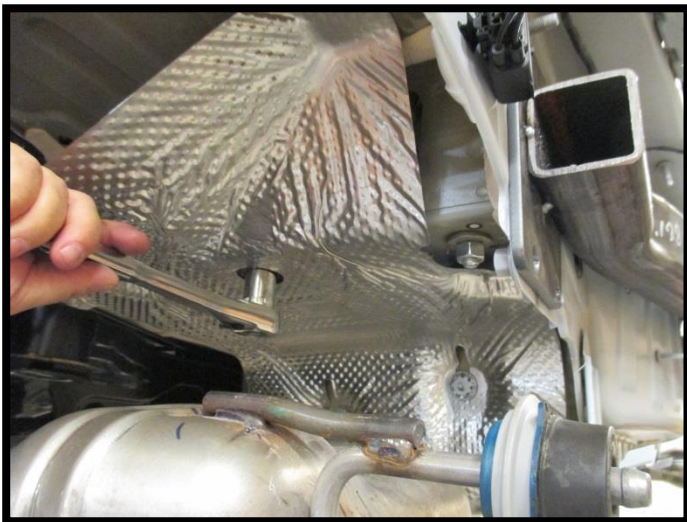
Remettre le pare-chocs et les boulons au propriétaire du véhicule.



Soulever l'attelage en position au-dessus des goujons de pare-chocs, installer les écrous enlevés précédemment. Soulever les supports d'échappement en position, poser les boulons M10 et les rondelles coniques (côté denté orienté vers l'attelage).

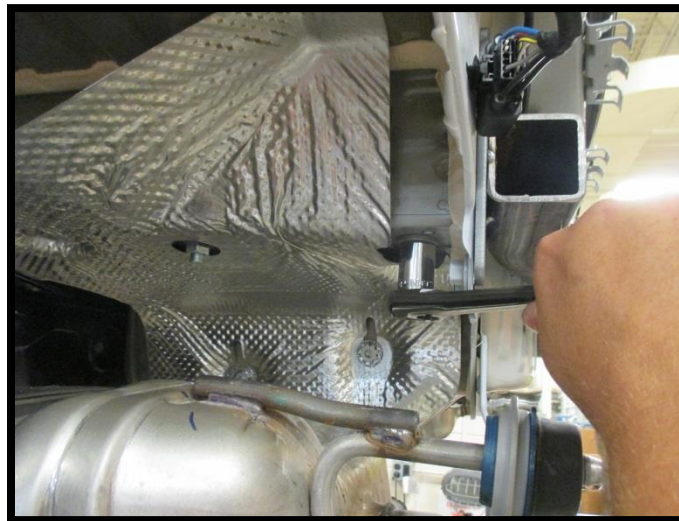


Avec un fil de tirage, acheminer les boulons de carrosserie ① et les espaceurs ② dans le cadre du véhicule à travers le trou d'accès de l'attelage, poser les rondelles coniques ③ (côté denté orienté vers l'attelage) et les écrous ④.

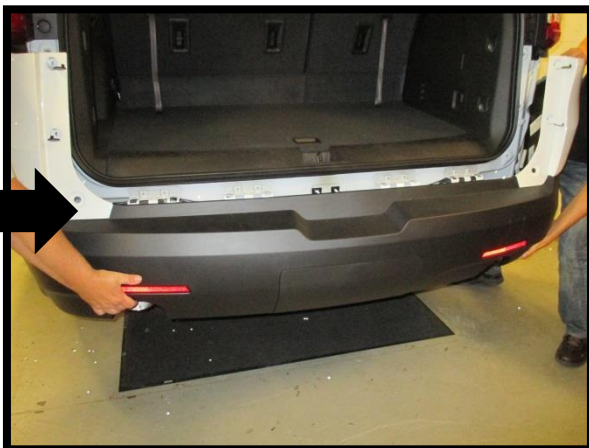


Serrer la visserie - Serrer toute la visserie ½ GR5 au couple de 75 lb-pi (102 N.m) et toute la visserie M10 au couple de 38 lb-pi (52 N.m).

⚠ Un couple de serrage approprié est nécessaire pour maintenir l'attelage fixé au véhicule lors du remorquage.



Inverser la procédure utilisée à l'étape 1 pour réinstaller le carénage. S'assurer de reconnecter toute prise qui a été débranchée. Le carénage du véhicule est doté d'un panneau amovible pour l'utilisation de l'attelage. Le panneau peut être remplacé lorsque l'attelage n'est pas utilisé.



Instrucciones de instalación

NÚMEROS DE PARTES: 76184, 84184, CQT76184



⚠️ WARNING

Para evitar DAÑOS DE GRAVEDAD, A LA PROPIEDAD O LA MUERTE:

- **SIEMPRE** lea, entienda y siga las advertencias e instrucciones para su enganche **ANTES** de la instalación. Consérvelo para referencia futura.
- **NO** corte, suelde ni modifique este receptor.
- **VERIFIQUE** periódicamente que todos los fijadores estén apretados y que el enganche esté firmemente montado en su vehículo.
- **SIEMPRE** lea, entienda y siga todas las advertencias e instrucciones para su vehículo y para otros accesorios que va a utilizar con el enganche **ANTES** de usar.
- **CARGUE** el remolque más pesado por el frente.
- **NO** supere el valor inferior entre la calificación del fabricante del vehículo de remolque, o:

Tipo de enganche	Peso bruto máximo del remolque	Peso máximo de la horquilla
Carga de peso	5000 lb. (2270 Kg)	750 lb. (340 Kg)
Distribución de peso	5000 lb. (2270 Kg)	750 lb. (340 Kg)

- Use **SIEMPRE** el cinturón de seguridad.
- **REDUZCA LA VELOCIDAD** al remolcar, **NUNCA** exceda ningún límite de velocidad.
- Si se produce **DEMASIADA OSCILACIÓN**, quite el pie del acelerador y sujete el volante lo más firme posible. **NO** aplique los frenos y **NO** aumente la velocidad.

GARANTÍA LIMITADA DE POR VIDA

1. **Garantía limitada de por vida ("Garantía")** Cequent Performance Products, Inc. ("nosotros", "nos" o "nuestro/a/s") garantiza al comprador original únicamente ("usted" o "su/s") que el producto estará libre de defectos significativos tanto en materiales como en mano de obra, con la excepción del desgaste normal. La garantía sólo es válida si (a) los productos se nos devuelven para inspección y pruebas; (b) Nuestra inspección revela a nuestra satisfacción que cualquier supuesta no conformidad es meritoria y no ha sido causada por el mal uso, negligencia, desgaste, instalación incorrecta, almacenamiento inadecuado, reparación inadecuada, alteración, o accidente; y (c) los productos fueron instalados, mantenidos y utilizados de acuerdo con nuestras instrucciones. **LA GARANTÍA REEMPLAZA CUALQUIER OTRA GARANTÍA, EXPRESA O IMPLÍCITA (EXCEPTO LA GARANTÍA DE TÍTULO SEGÚN LO ESTABLECE EL CODIGO COMERCIAL UNIFORME VIGENTE EN MICHIGAN), INCLUYENDO SIN LIMITACIÓN, LAS GARANTÍAS DE COMERCIALIZACIÓN O IDONEIDAD PARA UN PROPÓSITO PARTICULAR, TALES GARANTÍAS QUEDAN EXPRESAMENTE ANULADAS.**
2. **Obligaciones del comprador.** Para hacer una reclamación de garantía, contáctenos en nuestra dirección principal en 47912 Halyard Dr. Suite 100, Plymouth, MI 48170, 1-800-632-3290, identifique el producto por número de modelo y siga las instrucciones que se le darán para la reclamación. Cualquier producto devuelto que se reemplace o se reembolse se convierte en propiedad nuestra. Usted podría ser responsable por los costos de envío del producto. Conserve el recibo de compra para verificar la fecha de compra y que usted es el comprador original. Nos debe entregar el producto y el recibo de compra para procesar su reclamo de garantía.
3. **Recurso exclusivo.** El reemplazo del producto es su único y exclusivo recurso bajo esta Garantía. No seremos responsables por el servicio o cargos de mano de obra en los que se incurra al quitar o reemplazar un producto. **EN NINGÚN CASO SEREMOS RESPONSABLES DE LOS DAÑOS INDIRECTOS, ESPECIALES, CONSECUENCIALES O PUNITIVOS.**
4. **Riesgo asumido.** Usted reconoce y acepta que cualquier uso del producto para cualquier propósito diferente al uso(s) especificado(s) en las instrucciones del producto es a su propio riesgo.
5. **Ley gobernante.** Esta garantía le otorga derechos legales. Usted también podría tener otros derechos que varían de estado a estado. Esta garantía está regida por las leyes del estado de Michigan, sin importar las normas relativas a conflictos de ley. Las cortes estatales ubicadas en el condado de Oakland, Michigan tendrán la jurisdicción exclusiva para cualquier disputa que surja con respecto a esta garantía.

Rev 9/2014

Instrucciones de instalación

NÚMEROS DE PARTES: 76184, 84184, CQT76184

Aplicaciones:

Años	Marca	Modelos
------	-------	---------

2018-Current*	Chevrolet	Traverse
---------------	-----------	----------

2018-Current*	Buick	Enclave
---------------	-------	---------

*Visite nuestro sitio web para la información más actualizada respecto a los años de aplicación y los niveles de recorte.

Tiempo de instalación: **75 min.**

El tiempo indicado anteriormente es el tiempo promedio para instaladores profesionales. Si usted no se siente cómodo para realizar esta instalación por su cuenta o necesita asistencia, sírvase ponerse en contacto con un instalador profesional.



Foto que representa al vehículo

Equipo necesario:



Gafas de seguridad



Trinquete



T15 torx
T20 torx
7mm
15mm
3/4"
Tubos



Llave de torsión:



Extensión de tubo de 6"



Herramientas plásticas para recorte



escanear para

instrucciones de la instalación paso por paso con FOTO, o visitar <http://www.horizonglobal.com/gr-product.aspx>

NO SUPERE LA CALIFICACIÓN INFERIOR DEL DEL FABRICANTE DEL VEHÍCULO DE REMOLQUE O:

Tipo de enganche	Peso bruto máximo del remolque	Peso máximo de la horquilla
Carga de peso	5000 lb. (2270 Kg)	750 lb. (340 Kg)
Distribución de peso	5000 lb. (2270 Kg)	750 lb. (340 Kg)

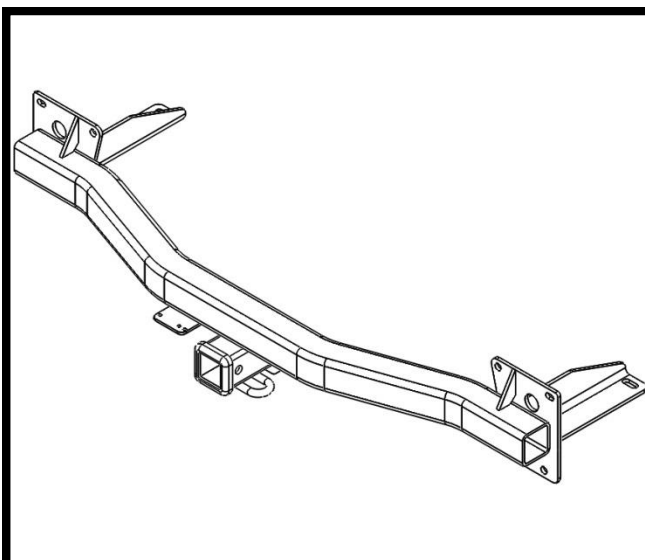


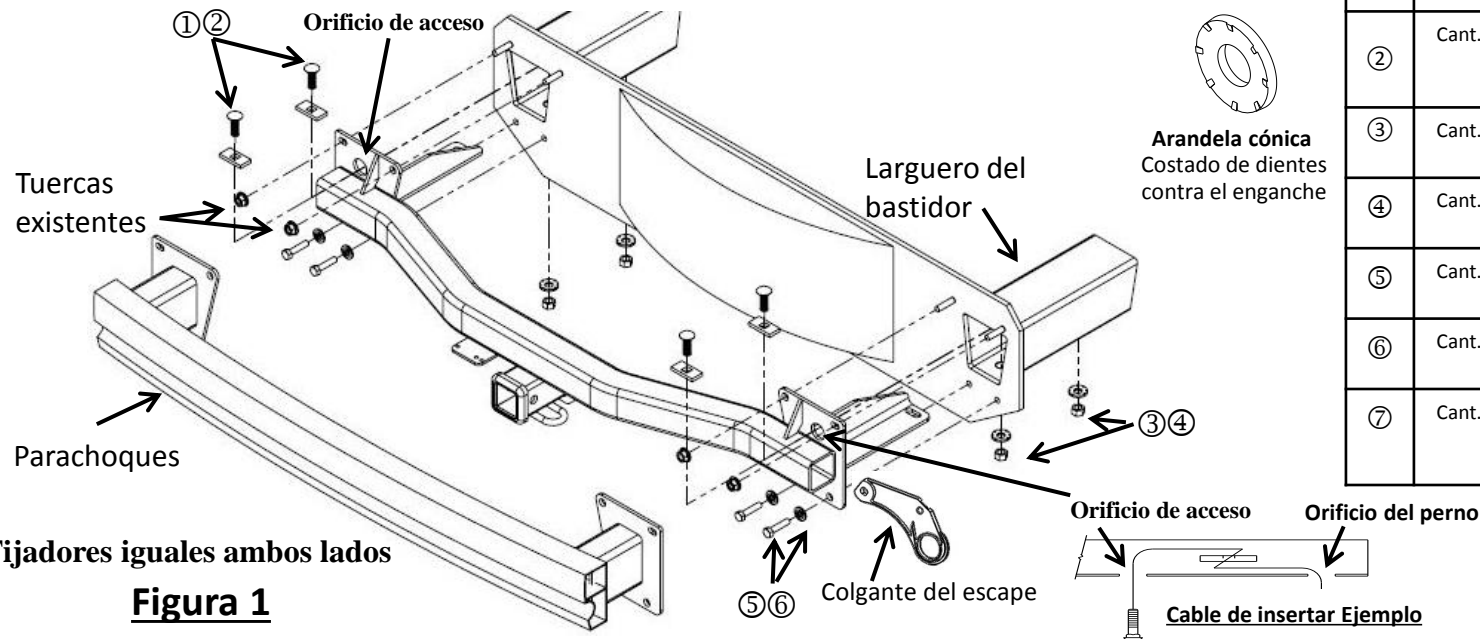
Ilustración del enganche

⚠ Siempre usar GAFAS DE SEGURIDAD al instalar el enganche

Instrucciones de instalación

NÚMEROS DE PARTE: 76184, 84184, CQT76184

Kit de fijadores: 76184F



Cant.	Descripción	Imagen
① Cant. (4)	Perno de carruaje 1/2" -13 X 1 1/2" GR5	
② Cant. (4)	Espaciador 1/4" x 1" x 2" No. de parte 5121	
③ Cant. (4)	Arandela cónica, 1/2" No. de parte 0129200	
④ Cant. (4)	Tuerca hexagonal 1/2"-13 GR5	
⑤ Cant. (4)	Perno M10 x 1.5 x 45 mm Cl10.9	
⑥ Cant. (4)	Arandela cónica, 3/8" No. de parte 0129200	
⑦ Cant. (4)	Cable de insertar 1/2" No. de parte 5482	

- 1. Quitar la fascia:** Abrir la puerta trasera. Hacer presión para abrir las 4 tapas debajo de las luces traseras al quitar 4 tornillos con un cubo de 7 mm, 2 en cada lado. Retirar los 2 tornillos que conectan el borde inferior inferior de la fascia a las lengüetas de soporte de metal con un cubo T20. Retirar los 8 tornillos que conectan el revestimiento del receptáculo de la rueda a la fascia con el cubo T15, 4 en cada lado. Halar suavemente hacia atrás la moldura del receptáculo de la rueda, quitar 2 tornillos que conectan la fascia a la carrocería del vehículo con un cubo de 7 mm, 1 en cada lado. Comenzar a halar la fascia desde el receptáculo de la rueda. Desconectar todos los cables.
- 2. Retirar el parachoques (escape de soporte):** Retirar 4 tuercas M10 con un cubo de 15 mm desde las uniones superiores del parachoques, colocar las tuercas a un lado para la reinstalación, 2 en cada lado. Retirar 4 pernos M10 con un cubo de 15 mm desde las uniones inferiores del parachoques, 2 en cada lado. Verificar que se apoya el sistema de escape del vehículo, ya que estos pernos también conectan los colgantes del escape. Devolver el parachoques y los pernos al propietario del vehículo.
- 3. Instalar el enganche:** Levantar el enganche a su posición sobre los vástagos del parachoques, instalar las tuercas que se retiraron anteriormente. Levantar los ganchos de escape a su posición, instalar los pernos M10 ⑤ y las arandelas cónicas ⑥ (lado dentado hacia el enganche). Insertar los pernos de carruaje j y los espaciadores ② en el bastidor del vehículo a través del orificio de acceso en el enganche, instalar las arandelas cónicas ③ (lado dentado hacia el enganche) y las tuercas ④.
- 4. Apretar los fijadores:** **Apretar todos los fijadores 1/2" GR5" con una llave de torque a 75Lb.-pies. (102 N*M) y todos los fijadores M10 a 38 Lb.-pies (52 N*M)**
⚠ Se necesita la torsión adecuada para mantener el enganche unido firmemente al vehículo durante el remolque.
- 5. Volver a instalar la fascia:** Invertir el proceso utilizado en el paso 1 para reinstalar la fascia. Asegurarse de volver a conectar los enchufes que se desconectaron. *La fascia del vehículo tiene un panel desmontable para el uso del enganche. El panel puede ser reemplazado cuando el enganche no está en uso.

Nota: Revisar el enganche con frecuencia, verificando que todos los fijadores y la esfera estén correctamente apretados. Si se quita el enganche, tapar todos los orificios en el colector del baúl u otros paneles de la carrocería para evitar la entrada del agua y los gases del escape. Se debe retirar y reemplazar un enganche o esfera que se hayan dañado. Observar las precauciones de seguridad al trabajar por debajo del vehículo y usar protección visual. No cortar los orificios de acceso o accesorios con soplete. Este producto cumple con las especificaciones y requisitos de seguridad para conectar dispositivos y sistemas de remolque del estado de Nueva York, V.E.S.C. Regulación V-5 y SAE J684.

Abrir la puerta trasera. Hacer presión para abrir las 4 tapas debajo de las luces traseras al quitar 4 tornillos con un cubo de 7 mm, 2 en cada lado.



Retirar los 2 tornillos que conectan el borde inferior inferior de la fascia a las lengüetas de soporte de metal con un cubo T20.



Retirar los 8 tornillos que conectan el revestimiento del receptáculo de la rueda a la fascia con el cubo T15, 4 en cada lado. Halar suavemente hacia atrás la moldura del receptáculo de la rueda, quitar 2 tornillos que conectan la fascia a la carrocería del vehículo con un cubo de 7 mm, 1 en cada lado



Comenzar a halar la fascia desde el receptáculo de la rueda. Desconectar todos los cables.



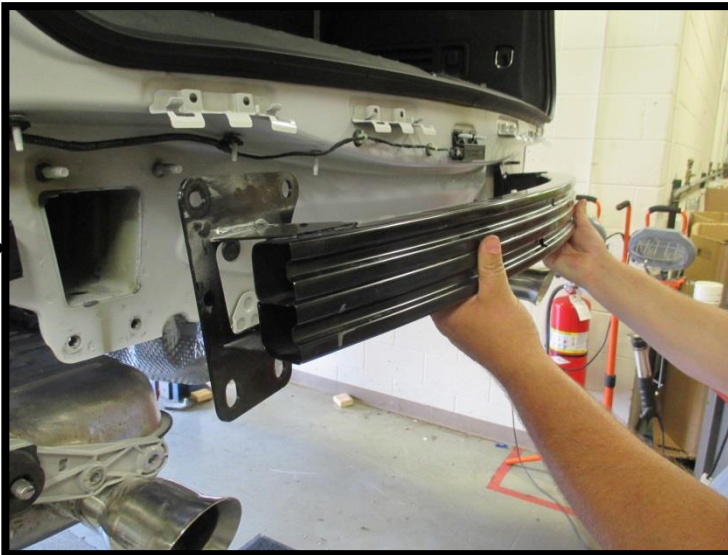
Retirar 4 tuercas M10 con un cubo de 15 mm desde las uniones superiores del parachoques, colocar las tuercas a un lado para la reinstalación, 2 en cada lado.



Retirar 4 pernos M10 con un cubo de 15 mm desde las uniones inferiores del parachoques, 2 en cada lado. Verificar que se apoya el sistema de escape del vehículo, ya que estos pernos también conectan los colgantes del escape.



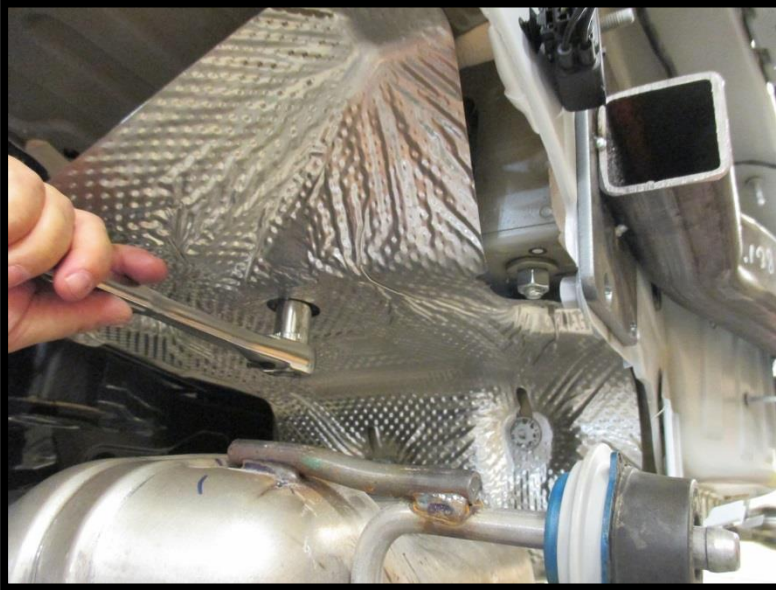
Devolver el parachoques y los pernos al propietario del vehículo.



Levantar el enganche a su posición sobre los vástagos del parachoques, instalar las tuercas que se retiraron anteriormente. Levantar los ganchos de escape a su posición, instalar los pernos M10 © y las arandelas cónicas © (lado dentado hacia el enganche).

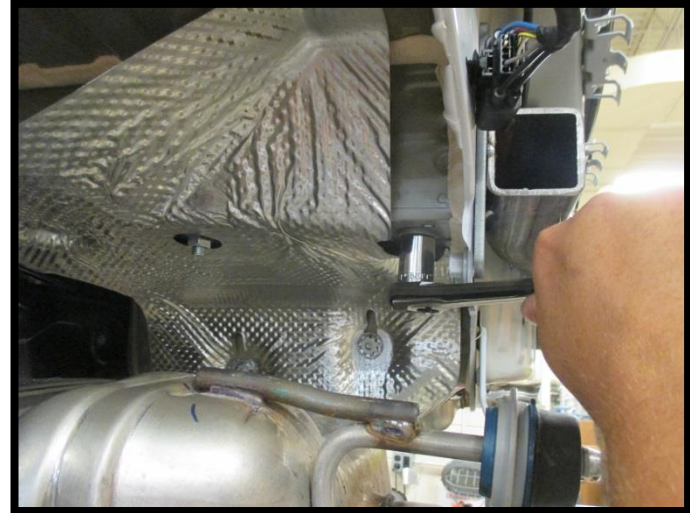


Insertar los pernos de carruaje j y los espaciadores ② en el bastidor del vehículo a través del orificio de acceso en el enganche, instalar las arandelas cónicas ③ (lado dentado hacia el enganche) y las tuercas ④.



Apretar los fijadores: Apretar todos los fijadores ½ GR5" con una llave de torque a 75Lb.-pies. (102 N*M) y todos los fijadores M10 a 38 Lb.-pies (52 N*M)

⚠ Se necesita la torsión adecuada para mantener el enganche unido firmemente al vehículo durante el remolque.



Invertir el proceso utilizado en el paso 1 para reinstalar la fascia. Asegurarse de volver a conectar los enchufes que se desconectaron. *La fascia del vehículo tiene un panel desmontable para el uso del enganche. El panel puede ser reemplazado cuando el enganche no está en uso.

