

WARNING: Under no circumstances do we recommend exceeding the towing vehicle manufacturers recommended vehicles towing capacity.

Failure to follow instructions for installation and use may cause property damage, injury or death.

READ ALL INSTRUCTIONS BEFORE STARTING THE INSTALLATION OR USE

94716 – 16K Goosebox

16,000 lbs Rating
3,200 lbs. Max Pin Weight

OR

94720 – 20K Goosebox

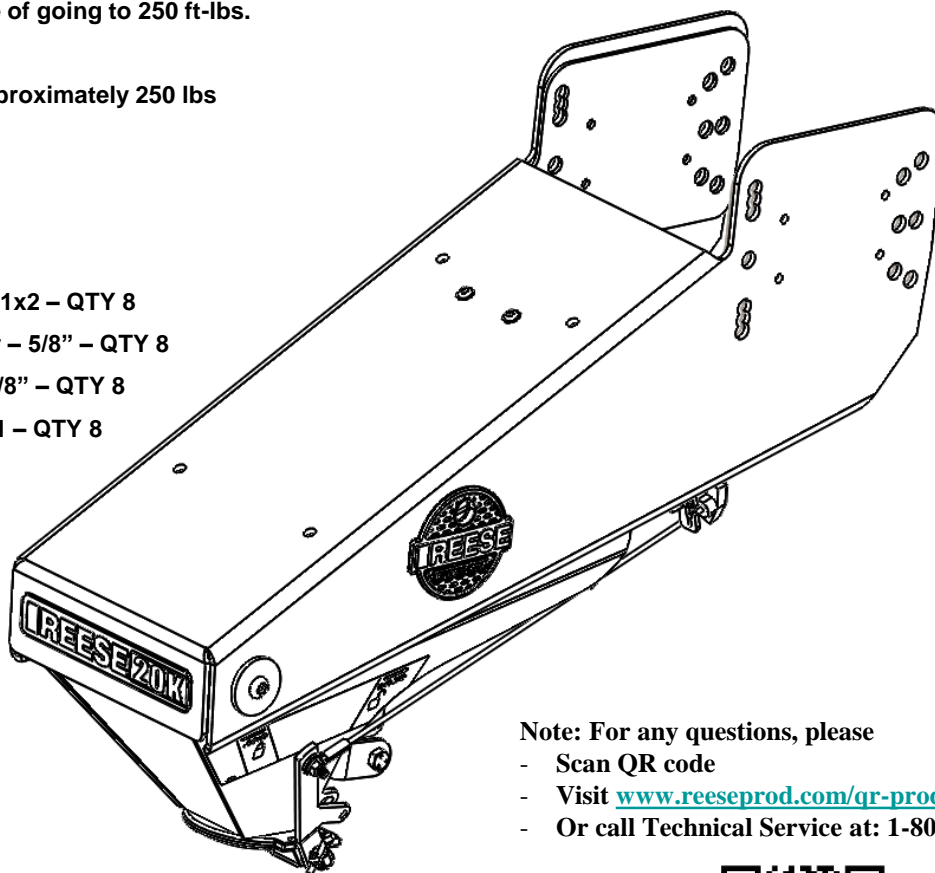
20,000 lbs Rating
4,000 lbs. Max Pin Weight

Tools and Equipment Required to Install:

- Fastener kit 94621F (Included)
- 15/16" socket and wrench
- Torque Wrench Capable of going to 250 ft-lbs.
- Lithium Grease
- Equipment for lifting approximately 250 lbs

What's Included:

- Goosebox
- Fastener Kit (94621F):
 - Hex Bolt – 5/8-11x2 – QTY 8
 - Conical Washer – 5/8" – QTY 8
 - Flat Washer – 5/8" – QTY 8
 - Hex Nut – 5/8-11 – QTY 8



(94720 Goosebox shown)

Note: For any questions, please

- Scan QR code
- Visit www.reeseprod.com/qr-product.aspx
- Or call Technical Service at: 1-800-632-3290



Table of Contents

Trailer Guidelines.....	p 2	Maintenance.....	p 8
Matching Wing Sets.....	p 3	Safety Chain Hangers.....	p 8
Typical Bolting.....	p 5	Optional Lock.....	p 9
Hitching / Unhitching.....	p 6	Warranty.....	p 10
Air Fill / Adjustment.....	p 7		

Guidelines for Matching Tow Vehicle and Trailer

⚠ WARNING:

Failure to check and follow tow ratings could result in tow vehicle damage or truck and trailer separation while towing.

- Trailer and its contents together must not exceed truck, hitch and/or trailer tow ratings.
- Towing vehicle must have a manufacturer's rated towing capacity equal to or greater than the gross trailer weight (dry weight of the trailer plus payload of the trailer). (See Fig. 2)
- Gross weight of trailer must not exceed 20,000 pounds for part number 94720, or 16,000 pounds for part number 94716.
- Goose Ball vertical weight must not exceed 4,000 pounds for part number 94720, or 3,200 pounds for part number 94716 (See Fig. 3). If in doubt have Gooseball weight measured by qualified facility.

1. Check Tow Ratings:

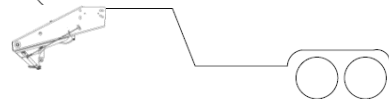
Vehicle Tow Rating: _____

Goose Box Rating: _____

*Gross Trailer Weight (*Figure 3*): _____

Figure 2

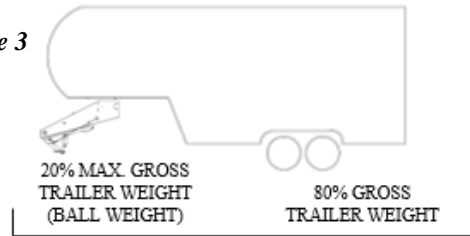
FACTORY TRAILER + FULL
WATER TANKS + CARGO, ETC.
= GROSS TRAILER WEIGHT



***Trailer weight should be the lowest of these recorded ratings for safe towing conditions.**

2. The Goosebox is designed for a maximum of 20% Gross Trailer Weight on the Ball (Gooseball Vertical Weight). See Fig. 3

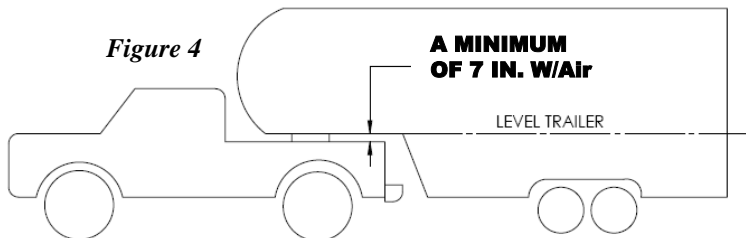
Figure 3



⚠ 3. The Height of the Goosebox should be adjusted in the wing set so there is a minimum 7 in. clearance between the top of the bed and the underside of the front of the trailer for pitch and yaw of the trailer (See Figure 4). This should be checked with the Goosebox air bag inflated to its nominal ride position (refer to *Air Fill / Adjustment*, page 7).

⚠ For off-road use, monitor closely and allow more clearance between pickup walls and trailer.

Figure 4

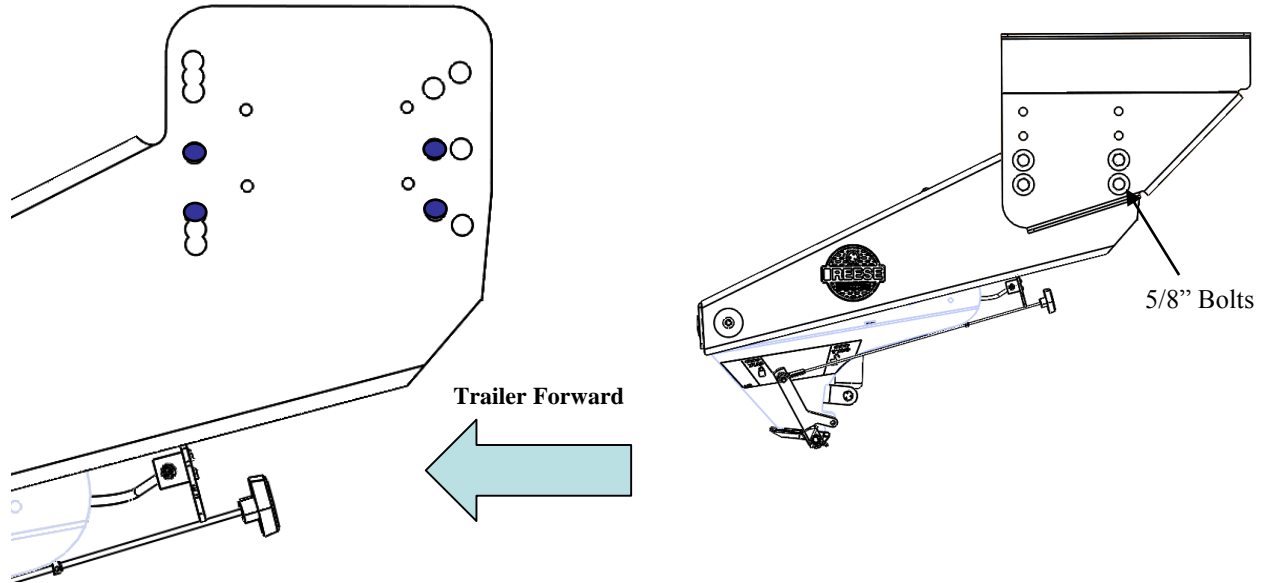
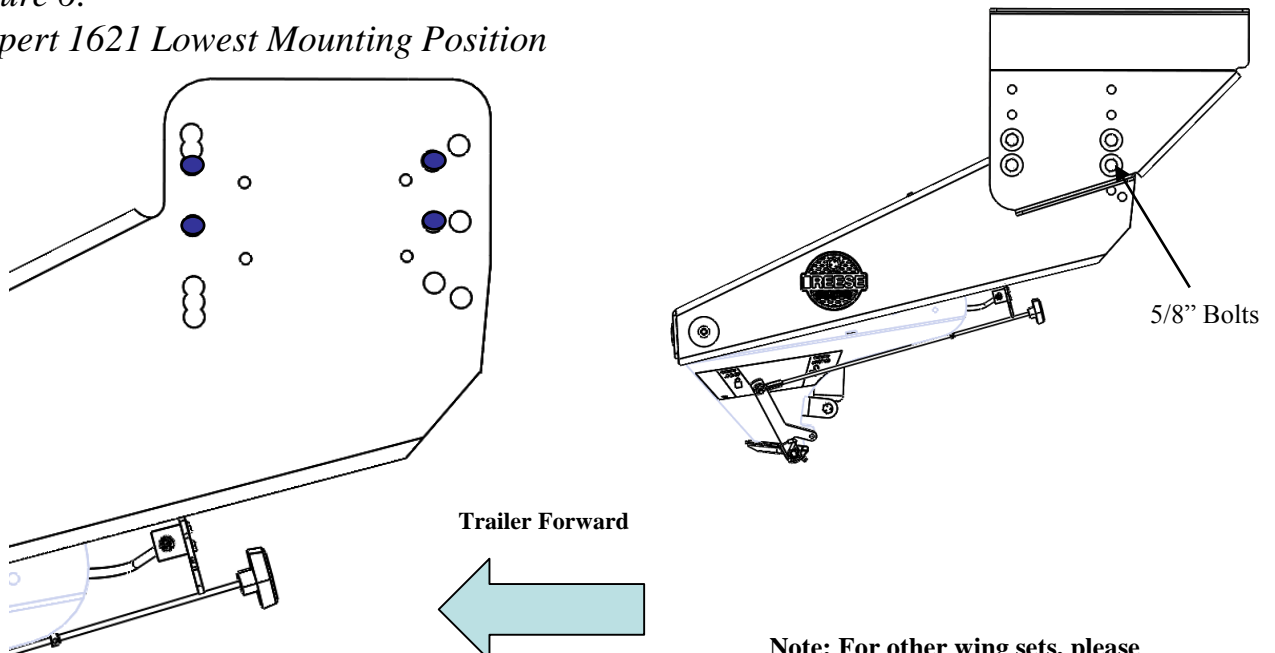


⚠ WARNING:

Avoid putting any part of your body under the trailer or between the truck and trailer. Unexpected or accidental movement of the truck or the trailer can cause serious injury or death

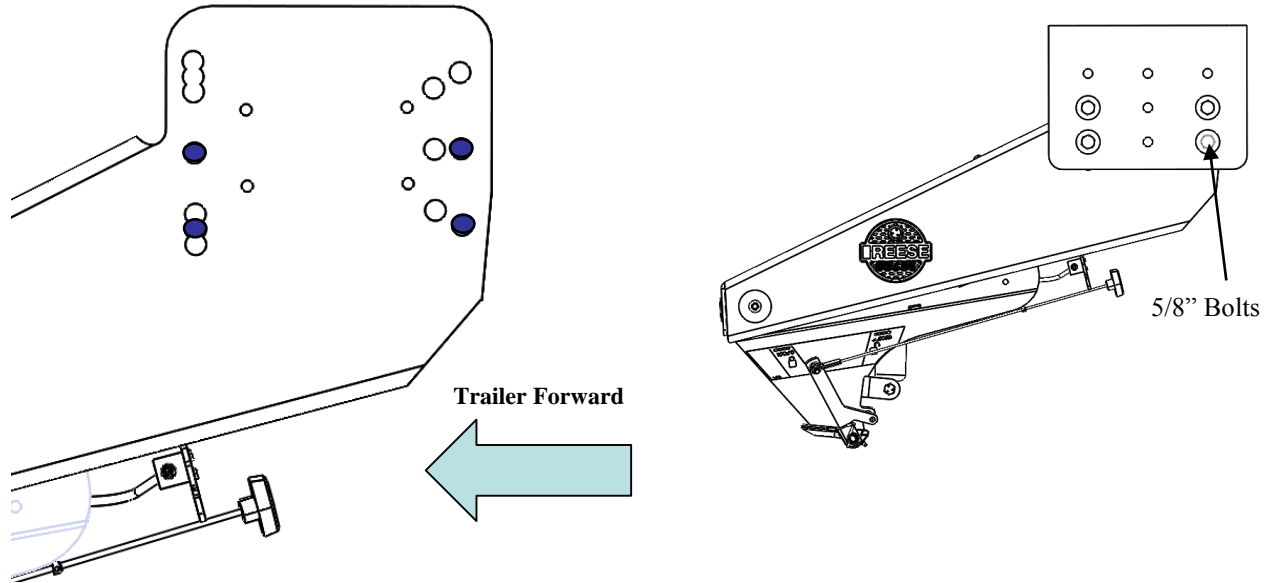
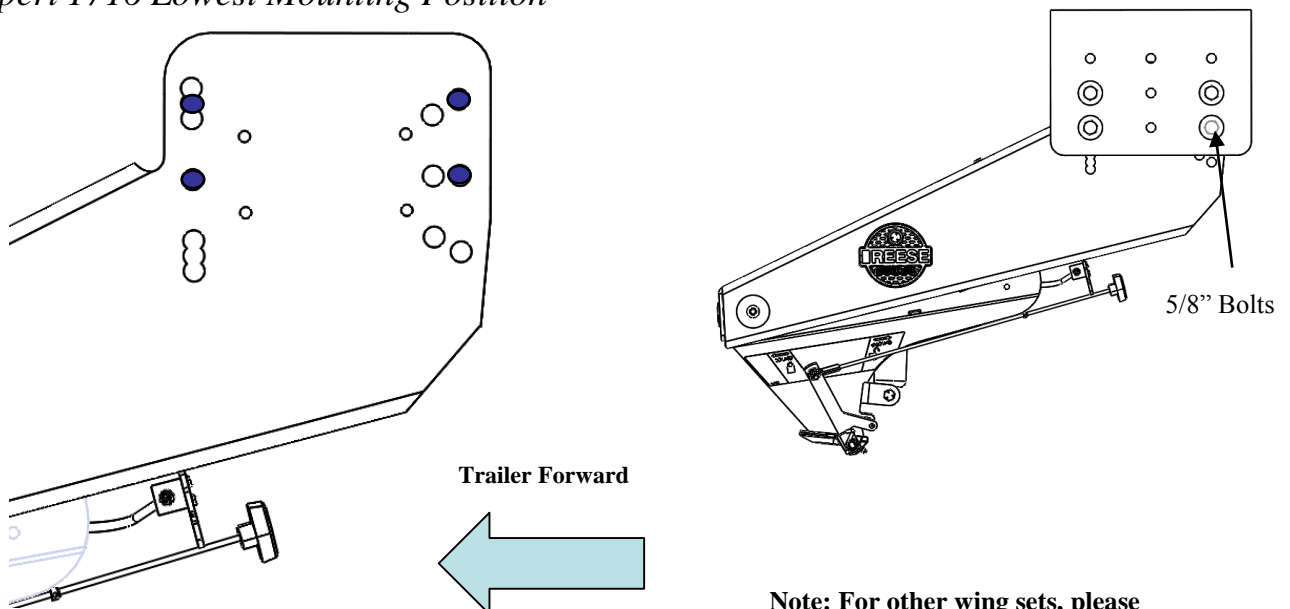
•If you must place any part of your body under the trailer or between the truck and trailer you **MUST** perform **ALL** of the following steps:

- Check that the truck transmission is in park
- Check that the emergency brake is set
- Block in front of and behind all trailer tires
- Check that the trailer landing gear is resting on firm ground

Matching Wing Sets**Lippert 1621 (2 mounting positions that provide 2 inches of adjustment)***Figure 5:**Lippert 1621 Standard Mounting Position**Figure 6:**Lippert 1621 Lowest Mounting Position*

Note: For other wing sets, please

- Visit www.reeseprod.com/qr-product.aspx
- Or call Technical Service at: 1-800-632-3290

Matching Wing Sets**Lippert 1716 (2 mounting positions that provide 2 1/2 inches of adjustment)***Figure 7:**Lippert 1716 Standard Mounting Position**Figure 8:**Lippert 1716 Lowest Mounting Position*

Note: For other wing sets, please

- Visit www.reeseprod.com/qr-product.aspx
- Or call Technical Service at: 1-800-632-3290

Typical Bolting

Note: The Figure Shows a Typical Installation

The wing is moved away to better show the hardware installation.

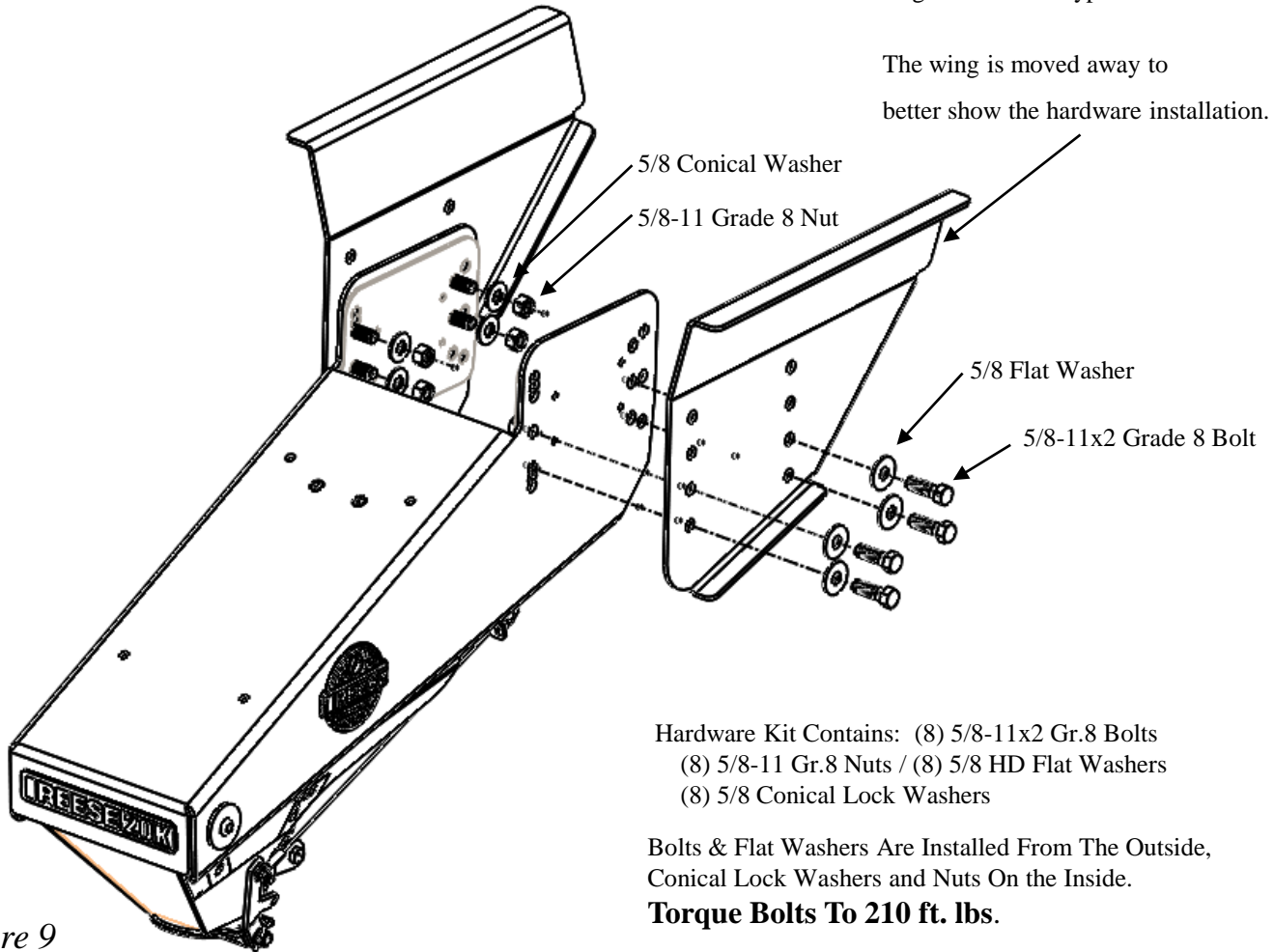
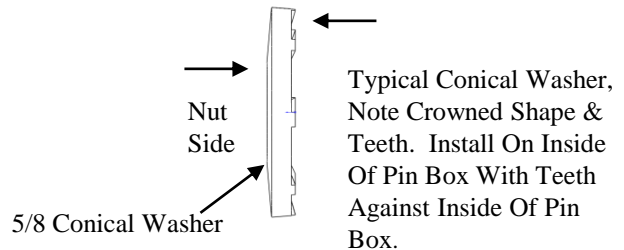
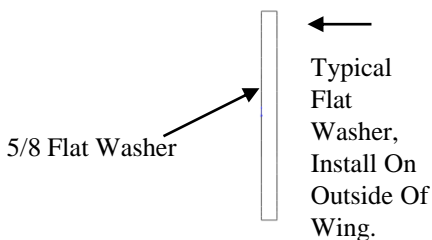


Figure 9

(94720 Goosebox shown)



Hitching / Unhitching

⚠ WARNING:

Unstable or improperly hitched trailers can fall or separate and cause serious injury or death:

Never attempt to hitch trailer without first reading and following all instructions in the manual provided with this product. Do not use without reading and understanding the manual.

Never tow a trailer that exceeds all rated capacities. Towing a trailer that exceeds all rated capacities can result in trailer separation, serious injury, or death.

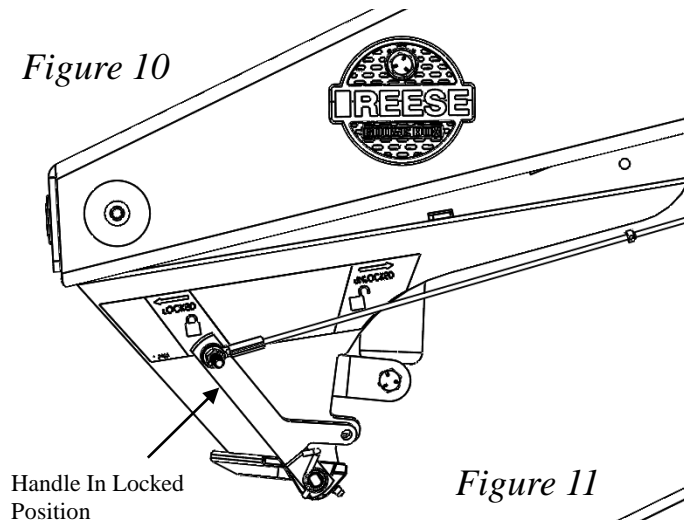
Never allow any part of the body to be placed under the trailer or between the truck and trailer.

The combined weight of the trailer and its contents must not exceed the lowest truck, hitch, and trailer weight and tow rating. Keep hands clear when operating coupler mechanism.

Hitching:

1. Use only with 2 5/16" dia. Gooseball.
2. Ensure coupler handle is in the locked position and not limited by the pull cable. (Figure 10)
3. Lower coupler onto gooseneck ball. Handle will open, then snap shut.
4. Make certain handle has returned forward and is in the locked position before towing.

Figure 10

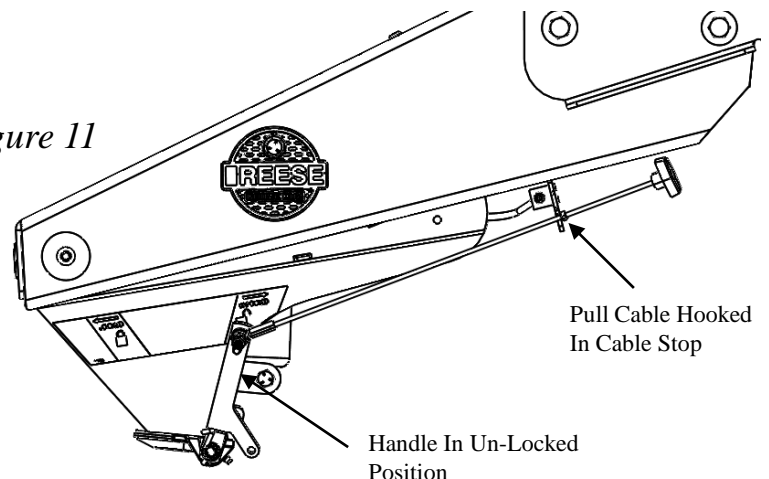


Handle In Locked Position

Note:

- 1) Visually inspect from the side of your vehicle that the Gooseball is completely recessed inside the Goosebox coupler.
- 2) After the handle is in the locked position, raise the trailer jacks to ensure the Goosebox is locked onto the Gooseball.

Figure 11



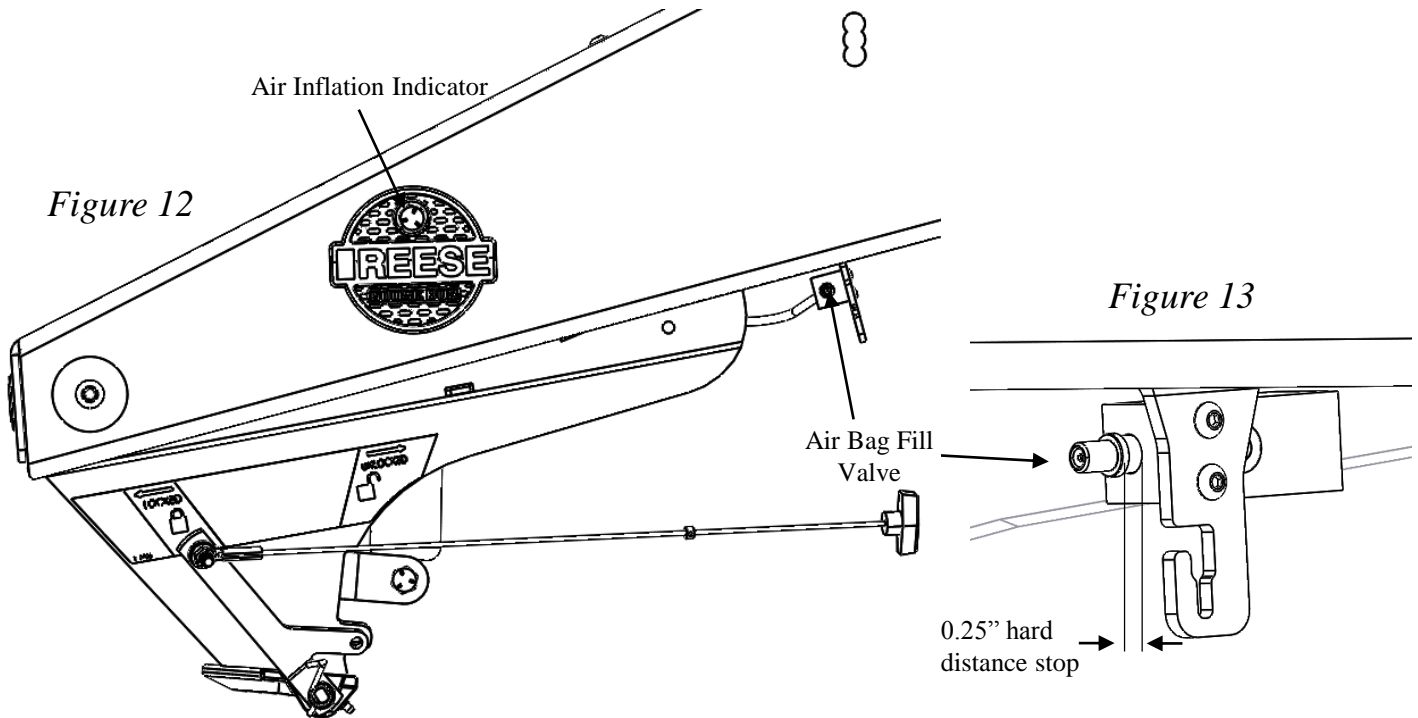
Pull Cable Hooked In Cable Stop

Handle In Un-Locked Position

Unhitching:

1. Using pull cable, pull handle back and hook cable stop onto the bracket. (Figure 11) Handle should be in the Un-Locked position.
2. Note: If necessary you can adjust the cable stop by loosening the small set screw (Allen wrench size is 0.05"), moving cable stop, and then retightening.
3. Raise trailer off of gooseball, then release cable. (Figure 10)
4. Ensure latch remains in locked position.

Air Fill / Adjustment



1. Perform the hitching procedure before adjusting suspension air pressure, with the trailer loaded.
2. With trailer hitched to truck and landing gear / jacks retracted, add air to the air bag fill valve shown in figures 12 and 13. When filling the system, you must push the air valve into the hard stop to allow the system to take air (approximately 0.25")
3. Fill until the Goosebox is at its nominal position (seen in the air inflation indicator) (figure 14)
4. It may be helpful to put tow vehicle in neutral to allow the unit to find its natural position. Then apply brake.
5. Recheck Air Inflation Indicator / inflate to desired ride comfort position.
6. The Goosebox is equipped with an automatic air relief valve. If you try to over inflate the bag, the relief valve will pop, releasing air.

*Figure 14:
Nominal Air
Position*



*Figure 15:
Maximum Air
Position*



*Figure 16:
Low Air
Position*

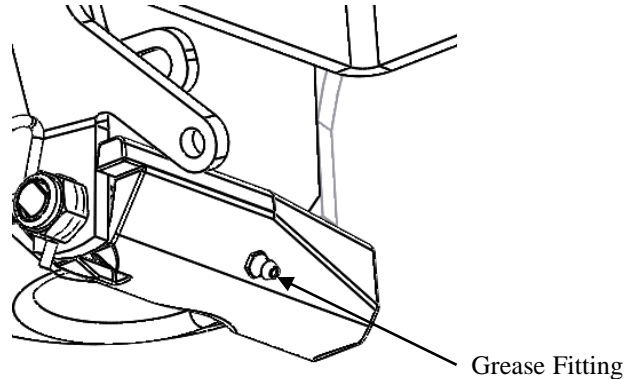


Maintenance

To ensure long term performance, it is recommended to follow the following maintenance:

1. Grease coupler shaft from fitting in back of coupler before each use and clean and then grease the Gooseball (Figure 17).
2. Inspect the Goosebox for any damage or excessive wear.
3. Once per season, fully deflate the airbag and then refill.
4. No special instructions for storage, but perform normal maintenance when taking out of storage and using again.

Figure 17



BEFORE EACH TRIP:

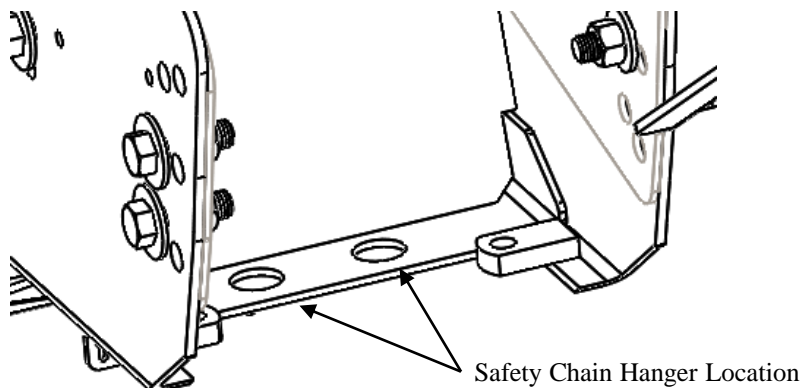
5. **CHECK YOUR EQUIPMENT:** Check that condition of all of your towing equipment and keep it in top condition.
6. Check to see that all bolts and nuts are properly tightened.
7. Check that the airbag pressure is set for your vehicle and loaded trailer (Note that the airbag can loose pressure with temperature changes when not in use).
8. Check the functionality of the coupler pull handle to make sure it moves in both the locked and unlocked positions.

Safety Chain Hangers

For added levels of safety, please use the Reese 20K Rated Safety Chain (part number 49151), For the 16K Goosebox(94716), 16k Rated Safety Chain (49150) can be used.

When not in use, put the safety chain hooks into the supplied safety chain holes for proper storage.

Figure 18



Optional Lock Location

When hitched up or when the trailer is in storage, a lock may be used for theft prevention in the lock location shown in figure 19. A commonly available lock that meets the dimensions in Figure 20 may be used (example: Master Lock #5).

Figure 19

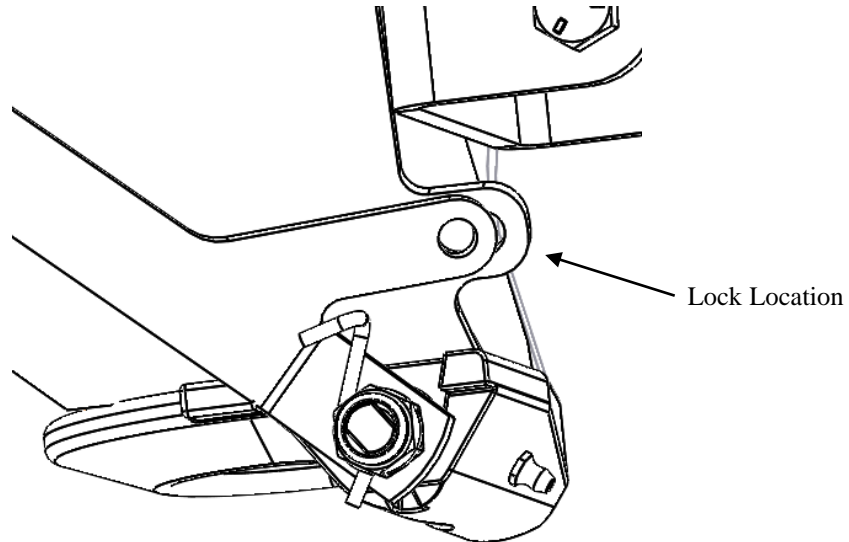
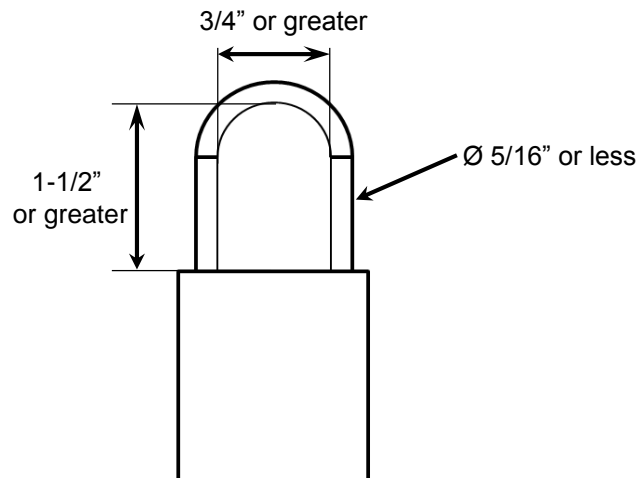


Figure 20





Product Instructions:

Goosebox

NOTES:

Horizontal lines for notes

Part Number Purchased:
Place of Purchase:
Date of Purchase:
Part Manufactured Date (located on driver-side sticker):

LIMITED LIFETIME WARRANTY

- 1. Limited Lifetime Warranty ("Warranty"). Horizon Global ("We" or "Us") warrants to the original consumer purchaser only ("You") that the product will be free from material defects in both material and workmanship for a period of lifetime of ownership, ordinary wear and tear excepted; provided that installation and use of the product is in accordance with product instructions. There are no other warranties, express or implied, including the warranty of merchantability or fitness for a particular purpose. This warranty is not transferable.
2. Limitations on the Warranty. This Warranty does not cover: (a) normal wear and tear; (b) damage through abuse, neglect, misuse, or as a result of any accident or in any other manner; (c) damage from misapplication, overloading, or improper installation; (d) improper maintenance and repair; and (e) product alteration in any manner by anyone other than Us, with the sole exception of alterations made pursuant to product instructions and in a workmanlike manner.
3. Obligations of Purchaser. To make a Warranty claim, contact Us at 47912 Halyard Drive Suite 100, Plymouth, MI, 48170, 1-800-632-3290, identify the product by model number, and follow the claim instructions that will be provided. Any returned product that is replaced by Us becomes our property. You will be responsible for return shipping costs. Please retain your purchase receipt to verify date of purchase and that You are the original consumer purchaser. The product and the purchase receipt must be provided to Us in order to process Your warranty claim.
4. Remedy Limits. Product replacement is Your sole remedy under this Warranty. We shall not be liable for service or labor charges incurred in removing or replacing a product or any incidental or consequential damages of any kind.
5. Assumption of Risk. You acknowledge and agree that any use of the product for any purpose other than the specified use(s) stated in the product instructions is at Your own risk.
6. Governing Law. This Warranty gives You specific legal rights, and You also may have other rights which vary from state to state. This Warranty is governed by the laws of the State of Michigan, without regard to rules pertaining to conflicts of law. The state courts located in Oakland County, Michigan shall have exclusive jurisdiction for any disputes relating to this Warranty.

Horizon Global America, Inc
47912 Halyard Drive Suite 100
Plymouth, MI 48170



ADVERTENCIA: Bajo ninguna circunstancia recomendamos exceder la capacidad de remolque del vehículo recomendada por el fabricante del vehículo de remolque. El incumplimiento de las instrucciones de instalación y uso puede causar daños a la propiedad, lesiones o la muerte.

LEER TODAS LAS INSTRUCCIONES ANTES DE EMPEZAR LA INSTALACIÓN

94716 – 16k Goosebox

Calificado para 16,000 libras
Peso máximo del conector: 3,200 libras

o

94720 – 20k Goosebox

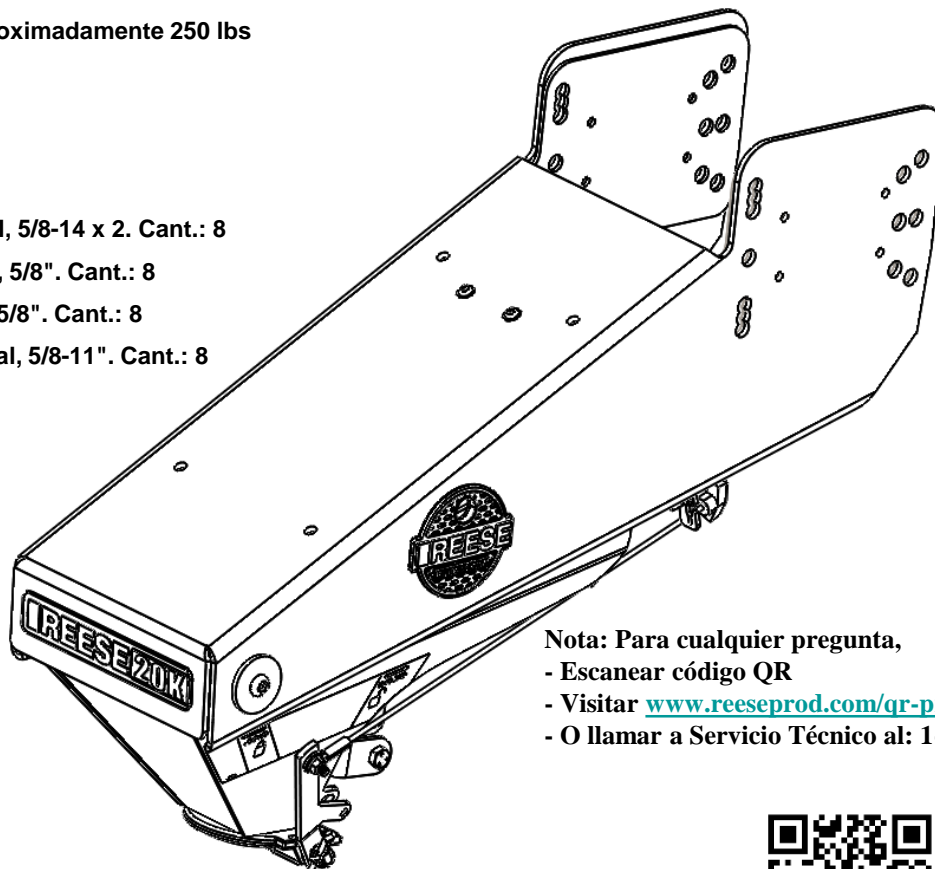
Calificado para 20,000 libras
Peso máximo del conector: 4,000 libras

Herramientas y equipos necesarios para instalar:

- Kit de fijadores 94621F (Incluido)
- Llave y cubo de 15/16"
- Llave de torque con capacidad de 250 pies-libras
- Grasa de litio
- Equipo para levantar aproximadamente 250 lbs

Qué está incluido:

- Goosebox
- Kit de fijadores (94621F):
 - Perno hexagonal, 5/8-14 x 2. Cant.: 8
 - Arandela cónica, 5/8". Cant.: 8
 - Arandela plana, 5/8". Cant.: 8
 - Tuerca hexagonal, 5/8-11". Cant.: 8



(94720 Goosebox mostrado)

Nota: Para cualquier pregunta,
- Escanear código QR
- Visitar www.reeseprod.com/qr-product.aspx
- O llamar a Servicio Técnico al: 1-800-632-3290



Contenido

Instrucciones para el remolque	pág. 2	Mantenimiento	pág. 8
Ajuste de juegos de alas.....	pág. 3	Colgantes de la cadena de seguridad.	pág. 8
Atornillado típico	pág. 5	Candado opcional	pág. 9
Enganche / Desenganche.....	pág. 6	Garantía	pág. 10
Ajuste / Llenado de aire	pág. 7		

Pautas para ajustar el vehículo remolcador y el remolque

⚠ ADVERTENCIA:

No revisar y seguir las calificaciones del remolque podría resultar en daño al vehículo remolcador o la separación del vehículo y remolque durante el remolque.

- El remolque y su contenido combinados no deben exceder las calificaciones del vehículo, enganche y/o remolque.
- El vehículo remolcador debe tener una capacidad de remolque establecida por el fabricante que sea igual o superior al peso bruto del remolque (peso seco del remolque más la carga útil del remolque). (Ver Fig. 2)
- El peso bruto del remolque no debe exceder 20,000 libras para el número de parte 94720, o 16,000 libras para el número de parte 94716.
- El peso vertical del Goose Ball no debe exceder las 4,000 libras para el número de parte 94720, o las 3,200 libras para el número de parte 94716 (Ver Fig 3) En caso de dudas, hacer que un técnico calificado pese el Gooseball.

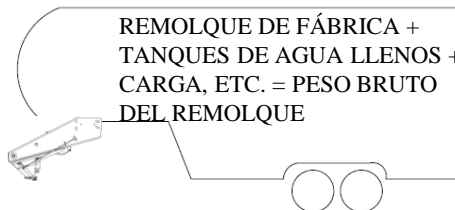
1. Revisar las calificaciones del remolque:

Calificación del remolque del vehículo: _____

Clasificación del Goose Box: _____

*Peso bruto del remolque (Figura 3): _____

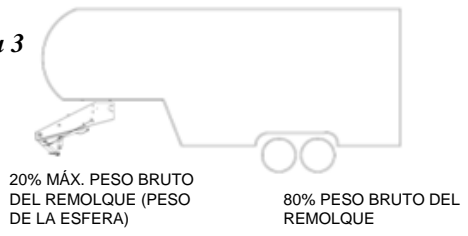
Figura 2



*El peso del remolque debe ser el inferior de estas calificaciones registradas para unas condiciones seguras.

2. El Goosebox está diseñado para un máximo de 20% del peso bruto del remolque en la esfera (peso vertical del Gooseball). Ver Fig. 3

Figura 3



⚠ 3. La altura del Goosebox debe ajustarse en el juego del ala para que haya un espacio mínimo de 7 pulgadas entre la parte superior de la cama y la parte inferior de la parte delantera del remolque para cabeceo y desvío del remolque (ver la Figura 4). Esto debe verificarse con la bolsa de aire del Goosebox inflada en su posición de conducción nominal (ver *Ajuste / Llenado de aire*, página 7).

⚠ Para uso fuera de la carretera, vigilar más de cerca y permitir más despeje entre las paredes del vehículo pickup y el remolque

Figura 4



⚠ ADVERTENCIA:

Evitar colocar cualquier parte del cuerpo debajo del remolque o entre el vehículo y el remolque. El movimiento no esperado o accidental del vehículo o el remolque puede causar lesiones serias o muerte

•Si se debe colocar cualquier parte del cuerpo debajo del remolque o entre el vehículo y el remolque, se **DEBEN** seguir **TODOS** los pasos siguientes:

- Revisar que la transmisión del vehículo esté en posición de estacionamiento
- Revisar que el freno de emergencia esté activado
- Colocar bloques al frente y detrás de todas las llantas del remolque
- Revisar que el tren de apoyo del remolque esté apoyado en terreno firme

Ajuste de juegos de alas

Lippert 1621 (2 posiciones de montaje que proporcionan 2 pulg. de ajuste)

Figura 5:

Posición de montaje estándar Lippert 1621

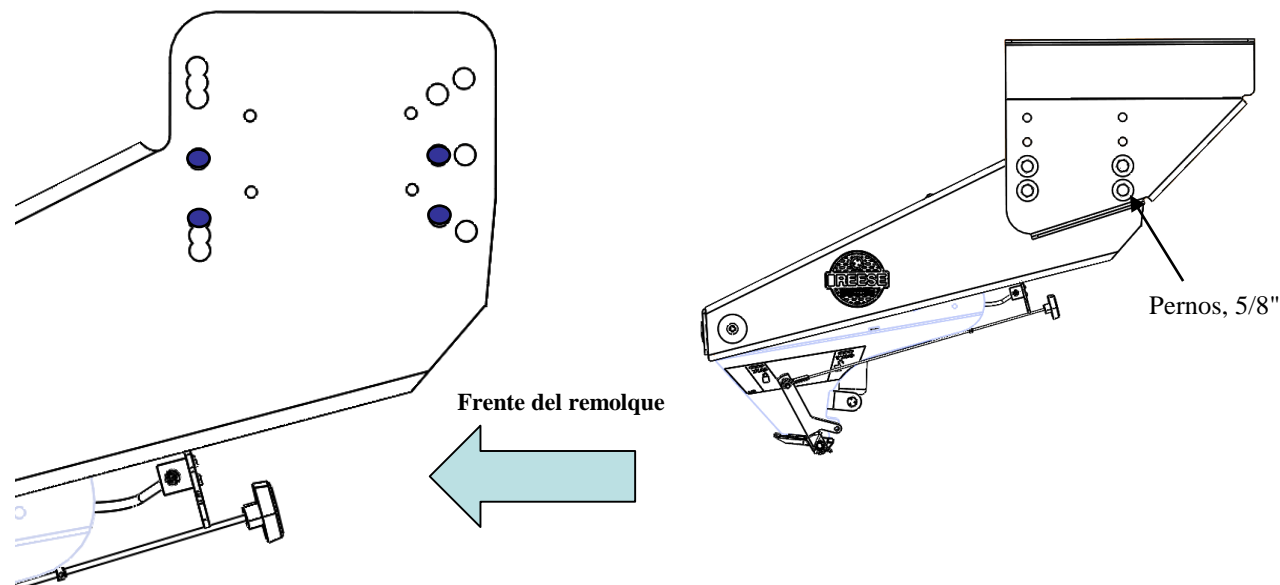
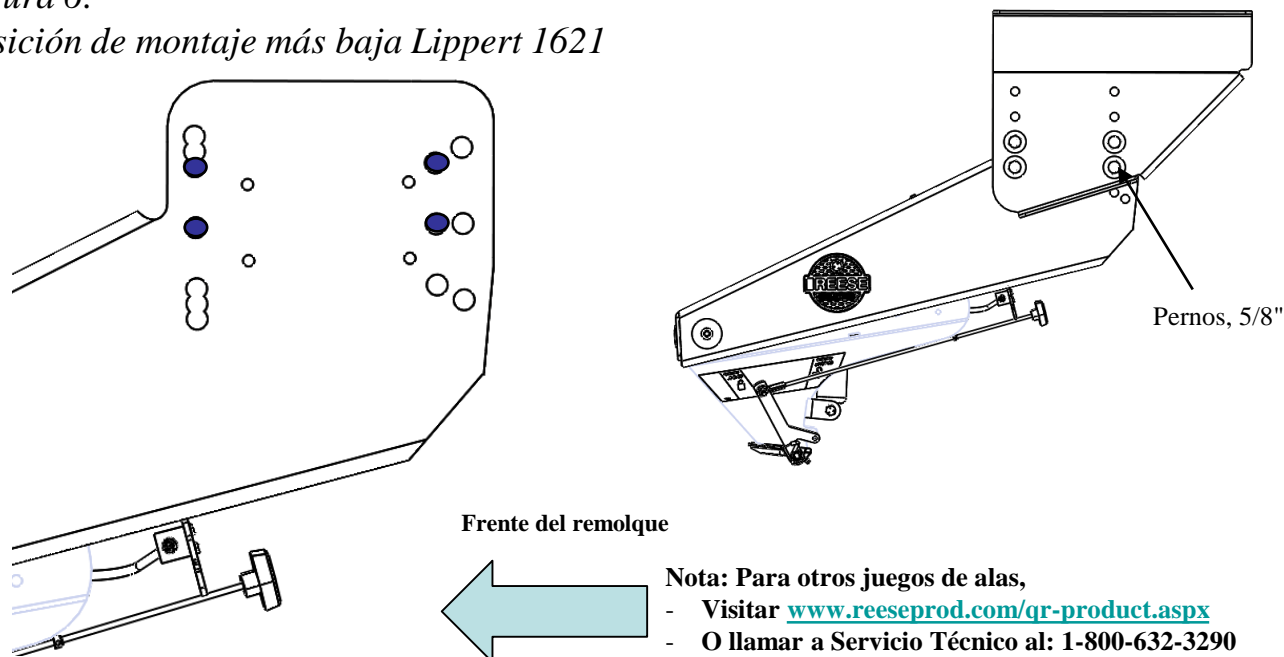


Figura 6:

Posición de montaje más baja Lippert 1621



Nota: Para otros juegos de alas,

- Visitar www.reeseprod.com/gr-product.aspx
- O llamar a Servicio Técnico al: 1-800-632-3290

Ajuste de juegos de alas

Lippert 1716 (2 posiciones de montaje que proporcionan 2 1/2 pulg. de ajuste)

Figura 7:

Posición de montaje estándar Lippert 1716

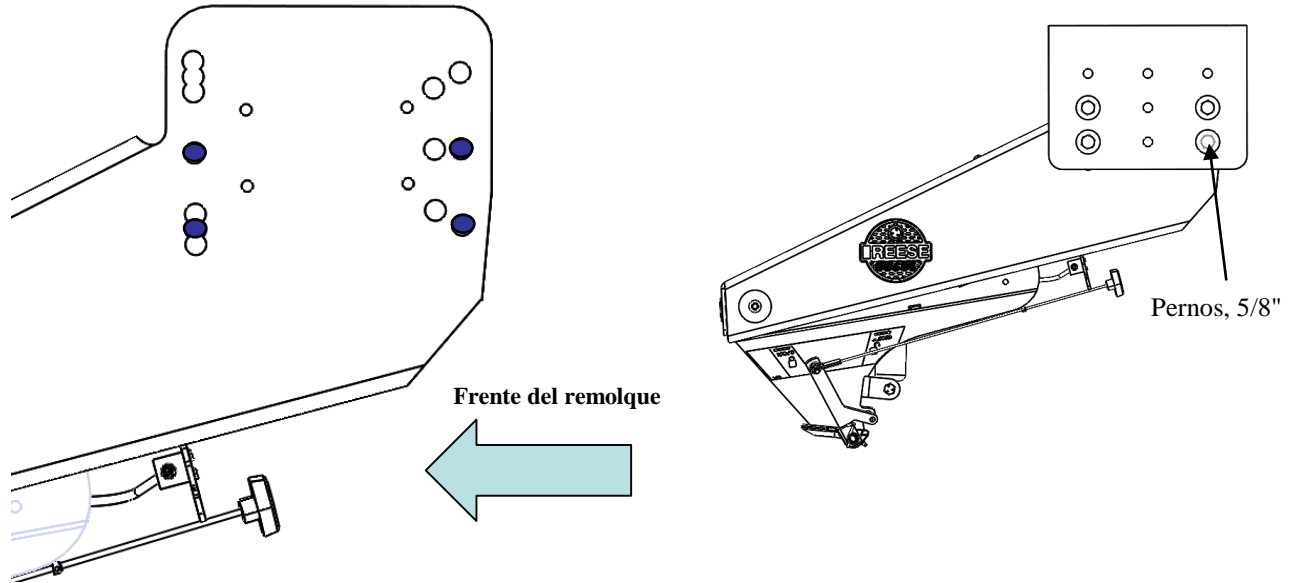
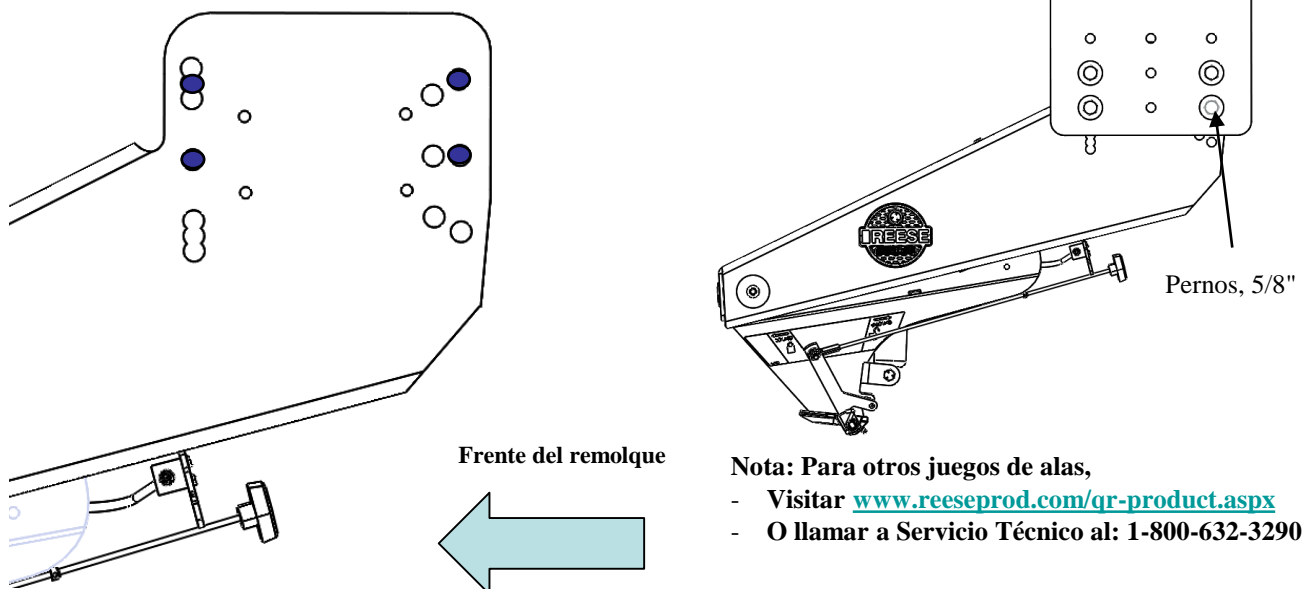


Figura 8:

Posición de montaje más baja Lippert 1716



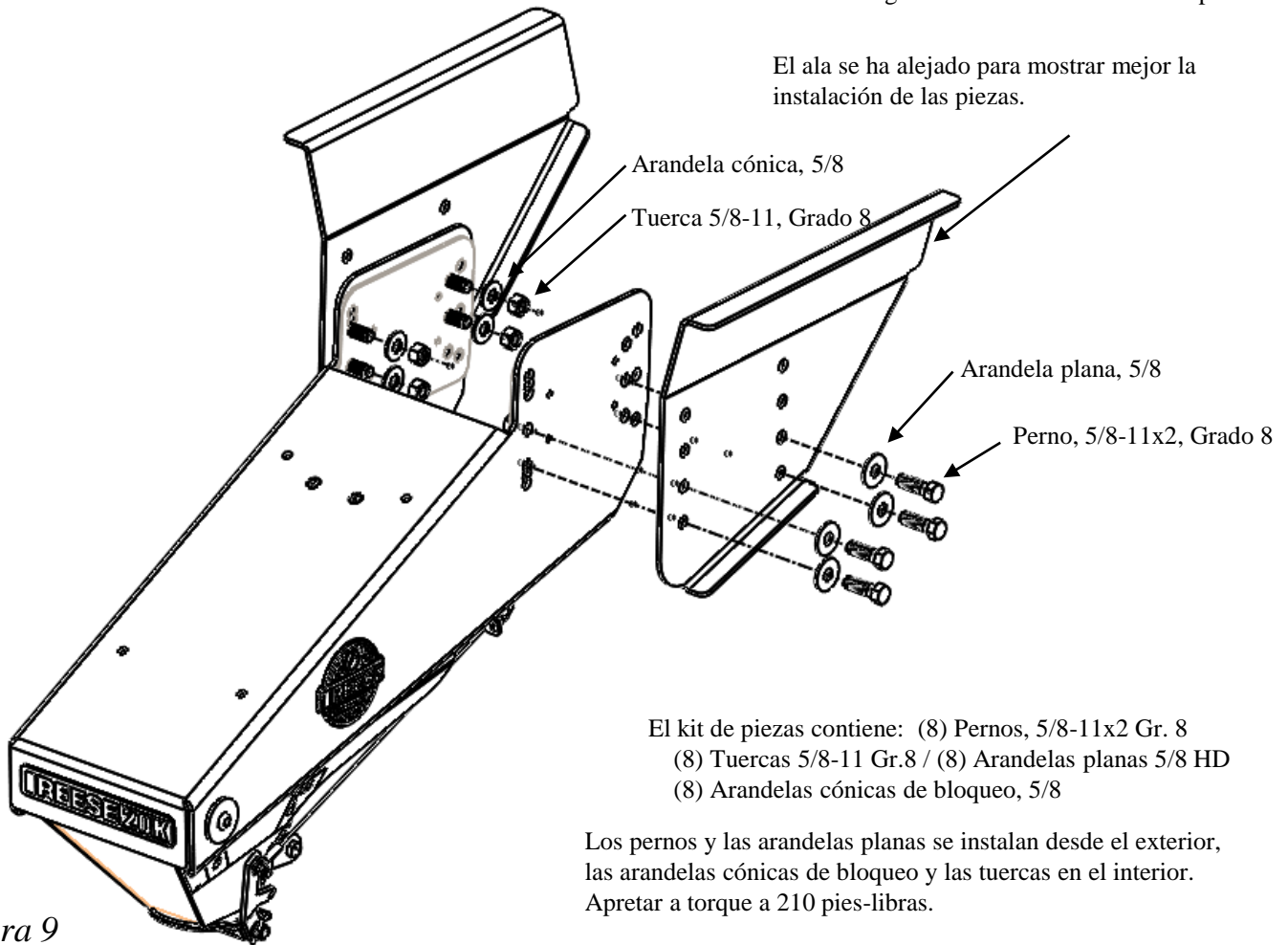
Nota: Para otros juegos de alas,

- Visitar www.reeseprod.com/gr-product.aspx
- O llamar a Servicio Técnico al: 1-800-632-3290

Atornillado típico

Nota: La figura muestra una instalación típica

El ala se ha alejado para mostrar mejor la instalación de las piezas.

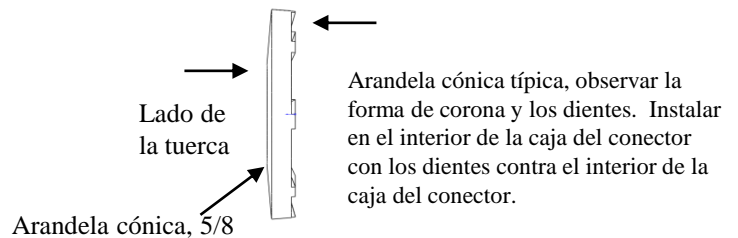
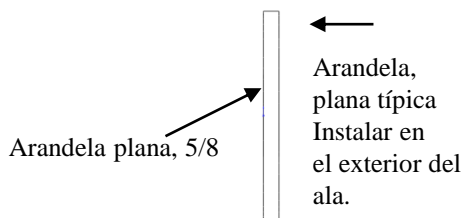


- El kit de piezas contiene: (8) Pernos, 5/8-11x2 Gr. 8
- (8) Tuercas 5/8-11 Gr.8 / (8) Arandelas planas 5/8 HD
- (8) Arandelas cónicas de bloqueo, 5/8

Los pernos y las arandelas planas se instalan desde el exterior, las arandelas cónicas de bloqueo y las tuercas en el interior. Apretar a torque a 210 pies-libras.

Figura 9

(94720 Goosebox mostrado)



Enganche / Desenganche

⚠ ADVERTENCIA:

Los remolques inestables o mal enganchados pueden caerse o separarse y causar lesiones graves o la muerte:

Nunca intentar enganchar el remolque sin antes leer y seguir todas las instrucciones en el manual que se proporciona con este producto. No usar sin leer y entender el manual.

Nunca remolcar un remolque que exceda todas las capacidades calificadas. Remolcar un remolque que exceda todas las capacidades calificadas puede provocar la separación del remolque, lesiones graves o la muerte.

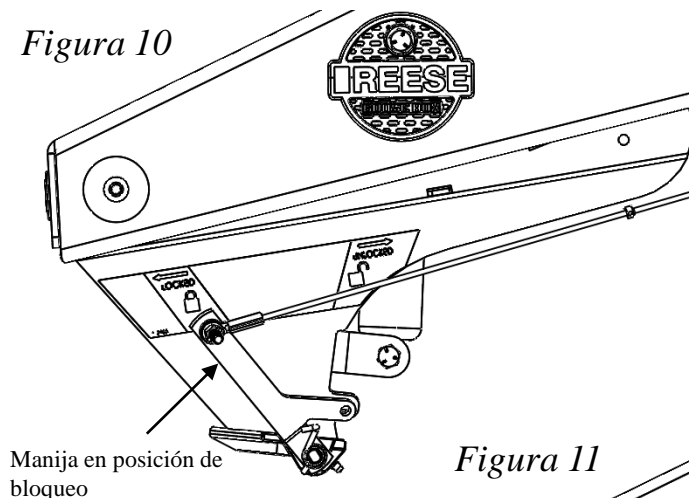
Nunca colocar ninguna parte del cuerpo debajo del remolque o entre el vehículo y el remolque.

El peso combinado del remolque y su contenido no debe exceder el menor peso del vehículo, enganche y remolque, y la calificación de remolque. Mantener las manos despejadas cuando se opere el mecanismo acoplador.

Enganche:

1. Usar solo con un Gooseball de 2 5/16" de diámetro..
2. Asegurar que la manija del acoplador esté en la posición bloqueada y no esté limitada por el cable de tracción. (Figura 10)
3. Bajar el acoplador sobre la esfera del cuello de cisne. La manija se abrirá, luego se cerrará.
4. Asegurarse de que la manija haya regresado al frente y esté en la posición bloqueada antes de remolcar.

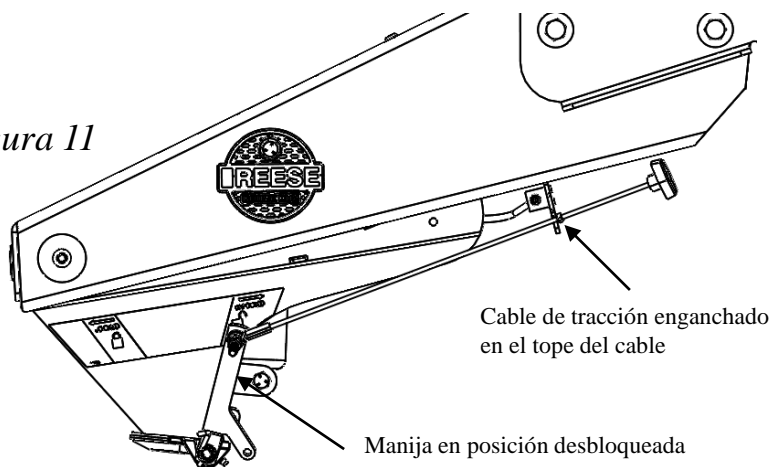
Figura 10



Nota:

- 1) Inspeccionar visualmente desde el costado del vehículo que el Gooseball está completamente empotrado dentro del acoplador Goosebox.
- 2) Después de que la manija esté en la posición bloqueada, levantar los gatos del remolque para asegurarse de que el Goosebox esté bloqueado en el Gooseball.

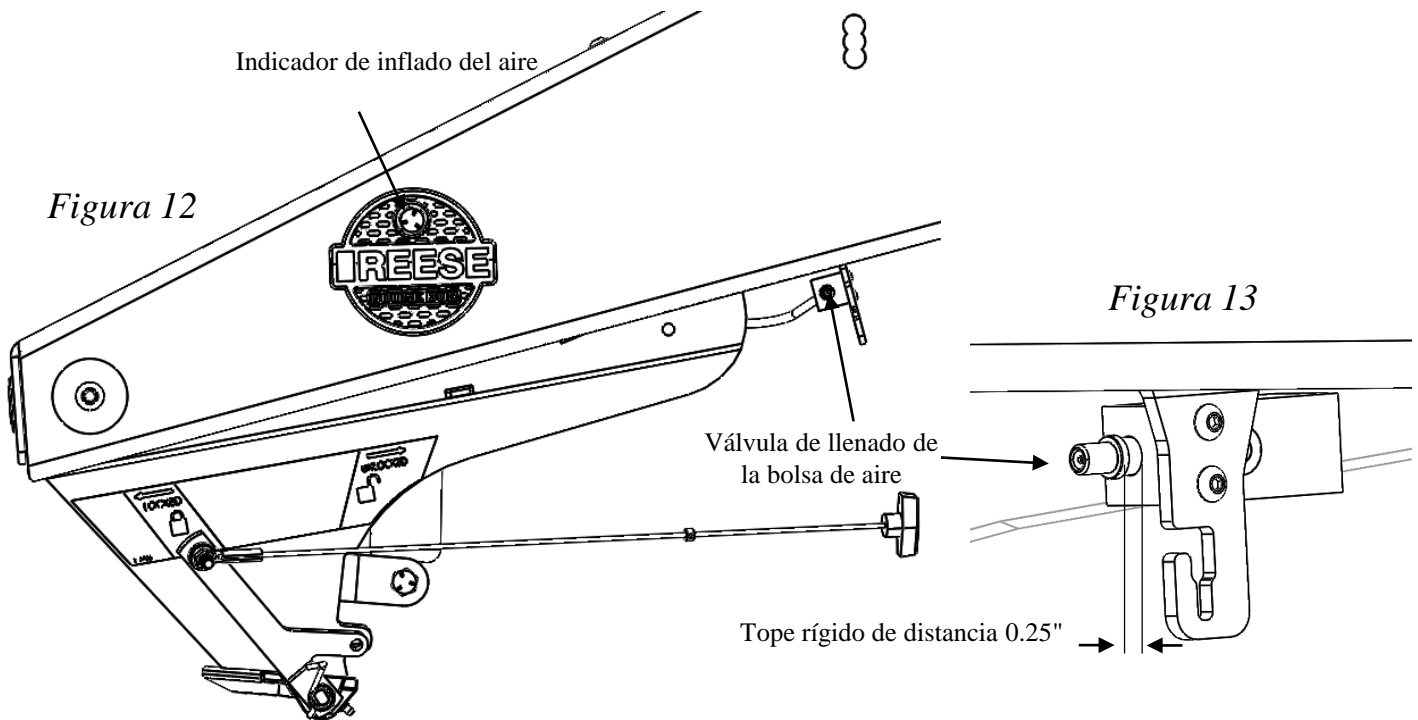
Figura 11



Desenganche:

1. Con un cable de tracción, halar la manija hacia atrás y enganchar el tope del cable en el soporte. (Figura 11) La manija debe estar en la posición desbloqueada.
2. Nota: Si es necesario, se puede ajustar el tope del cable aflojando el tornillo pequeño de fijación (el tamaño de la llave Allen es 0.05"), mover el tope del cable y luego volver a apretarlo.
3. Levantar el remolque de la esfera de cuello de cisne, luego soltar el cable. (Figura 10)
4. Asegurarse de que el pasador permanezca en la posición bloqueada.

Ajuste / Llenado de aire



1. Realizar el procedimiento de enganche antes de ajustar la presión del aire de suspensión, con el remolque cargado.
2. Con el remolque enganchado al vehículo y al tren de apoyo / gatos retraídos, agregar aire a la válvula de llenado de la bolsa de aire que se muestra en las figuras 12 y 13. Al llenar el sistema, debe presionar la válvula de aire en el tope rígido para permitir que el sistema tome aire (aproximadamente 0.25")
3. Llenar hasta que el Goosebox esté en su posición nominal (se ve en el indicador de inflado de aire) (figura 14)
4. Puede ser útil colocar el vehículo de remolque en neutro para permitir que la unidad encuentre su posición natural. Luego aplicar el freno.
5. Volver a verificar el indicador de inflado de aire / inflar a la posición de viaje deseada.
6. El Goosebox está equipado con una válvula de alivio de aire automática. Si se intenta inflar la bolsa en exceso, la válvula de alivio se abrirá, liberando aire.

Figura 14:
Posición nominal
del aire



Figura 15:
Posición máxima
del aire



Figura 16:
Posición de aire
bajo

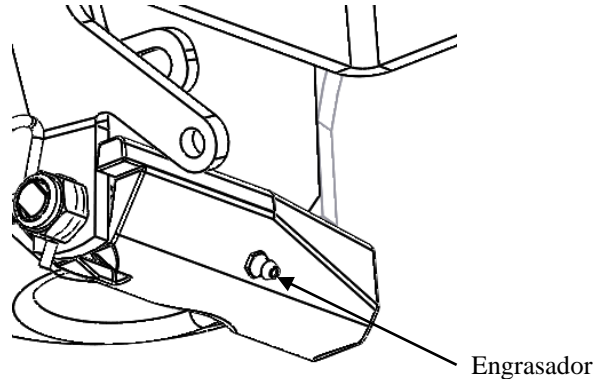


Mantenimiento

Para garantizar un rendimiento a largo plazo, se recomienda lubricar como se indica a continuación:

1. Engrasar el eje del acoplador desde el accesorio en la parte posterior del acoplador antes de cada uso y limpiar y luego engrasar el Gooseball (Figura 17).
2. Inspeccionar el Goosebox por cualquier daño o desgaste excesivo.
3. Una vez por temporada, desinflar completamente la bolsa de aire y luego rellenar.
4. No hay instrucciones especiales para el almacenamiento, pero se debe realizar el mantenimiento normal cuando no esté en almacenamiento y se vuelva a utilizar.

Figura 17



ANTES DE CADA VIAJE:

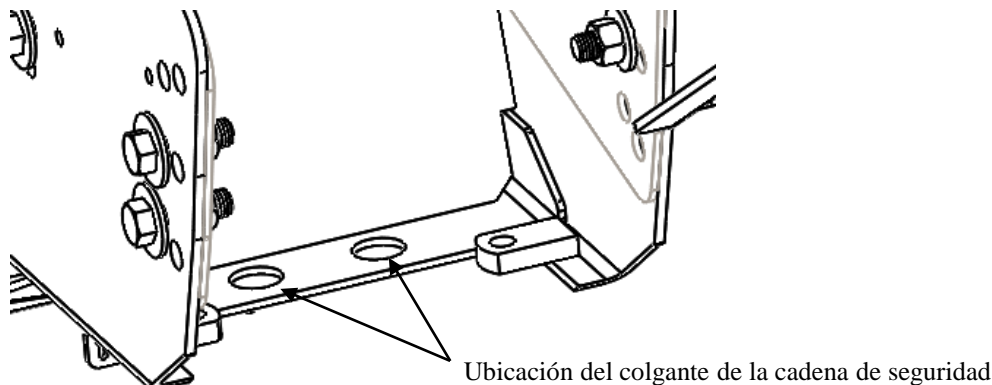
5. **REVISAR SU EQUIPO:** Revisar que todo su equipo de remolque esté en condiciones óptimas.
6. Revisar que todos los pernos y tuercas estén correctamente apretados.
7. Verificar que la presión de la bolsa del aire esté ajustada para su vehículo y remolque cargado (tener en cuenta que la bolsa de aire puede perder presión con los cambios de temperatura cuando no se usa).
8. Comprobar funcionalmente la manija de tracción del acoplador para asegurarse de que se mueve tanto en las posiciones bloqueada como desbloqueada.

Colgantes de la cadena de seguridad

Para niveles de seguridad adicionales, utilizar la cadena de seguridad Reese 20K (número de pieza 49151) o la cadena de seguridad Reese 16K (número de pieza 49150) para 16k Goosebox (94716)

Cuando no esté en uso, colocar los ganchos de la cadena de seguridad en los orificios de la cadena de seguridad suministrados para un almacenamiento adecuado.

Figura 18



Ubicación de candado opcional

Cuando se engancha o cuando el remolque está en almacenamiento, se puede usar un candado para evitar robos en la ubicación de la cerradura que se muestra en la figura 19. Se puede usar un candado comúnmente disponible que cumpla con las dimensiones en la Figura 20 (ejemplo: Master Lock # 5).

Figura 19

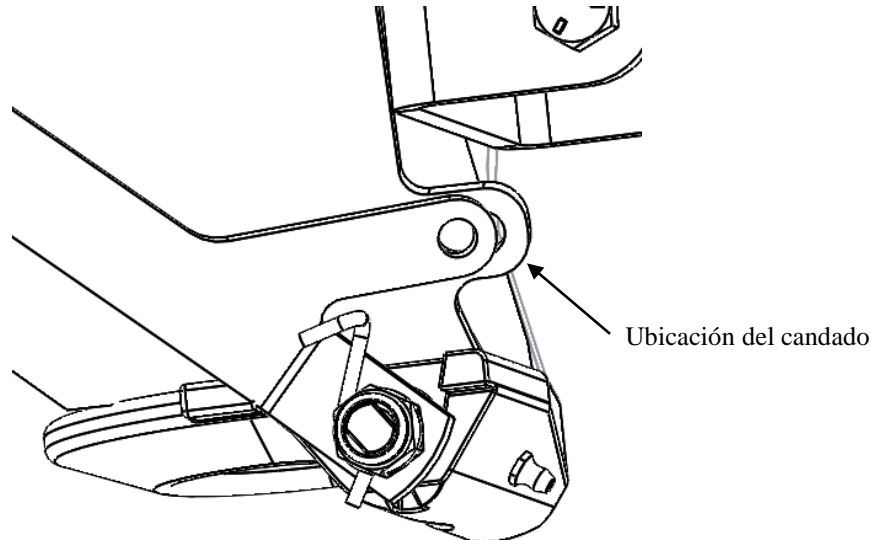
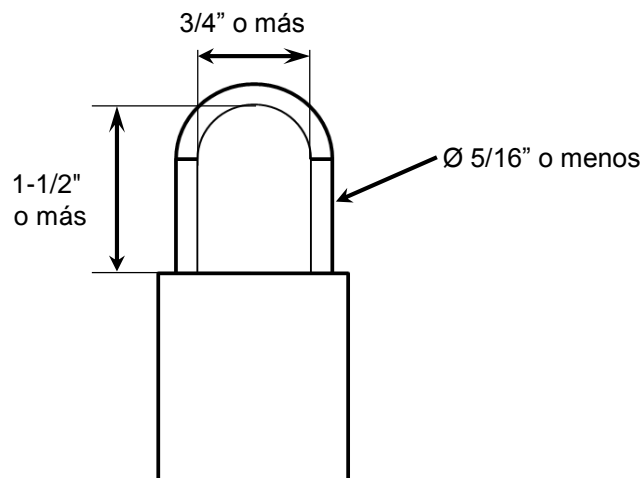


Figura 20





Instrucciones del producto:

Goosebox

NOTAS:

Número de parte comprada:
 Lugar de compra:
 Fecha de compra:
 Fecha de fabricación de la pieza (ubicada en el adhesivo del lado del conductor):

GARANTÍA LIMITADA DE POR VIDA

- 1. Garantía de por vida limitada ("Garantía").** Horizon Global ("Nosotros") garantiza al comprador minorista original únicamente ("usted") que el producto estará libre de defectos materiales y de mano de obra, con la excepción del uso y desgaste habituales, siempre y cuando la instalación y el uso del producto esté de acuerdo con las instrucciones del producto. No existen otras garantías, expresas o implícitas, incluida la garantía de comerciabilidad o idoneidad para un propósito particular. Esta garantía no es transferible.
- 2. Limitaciones de la garantía.** Esta Garantía limitada no cubre lo siguiente: (a) desgaste normal y habitual; (b) daño por abuso, negligencia, mal uso, o como resultado de cualquier accidente o de cualquier otra manera; (c) daño por aplicación o instalación incorrectas o sobrecarga; (d) mantenimiento y reparación incorrectos; y (e) alteración del producto de cualquier manera por alguien que no seamos nosotros, con la única excepción de alteraciones realizadas de acuerdo con las instrucciones del producto y de una manera profesional.
- 3. Obligaciones del comprador.** Para hacer una reclamación de Garantía, contáctenos en 47912 Halyard Drive Suite 100, Plymouth, MI 48170, 1-800-632-3290, identifique el producto por número de modelo y siga las instrucciones que se le darán para la reclamación. Cualquier producto devuelto que se reemplace o se reembolse se convierte en propiedad nuestra. Usted será responsable por los costos de envío del producto. Conservar el recibo de compra para verificar la fecha de compra y que usted es el comprador original. Nos debe entregar el producto y el recibo de compra para procesar su reclamo de garantía.
- 4. Límites de compensación.** La sustitución del producto es Su único recurso bajo esta Garantía. No seremos responsables por el servicio o cargos de mano de obra en los que se incurra al quitar o reemplazar un producto o cualquier daño de cualquier tipo.
- 5. Riesgo asumido.** Usted reconoce y acepta que cualquier uso del producto para cualquier propósito diferente al uso(s) especificado(s) en las instrucciones del producto es a su propio riesgo.
- 6. Ley gobernante.** Esta Garantía le otorga derechos legales. Usted también podría tener otros derechos que varían de estado a estado. Esta Garantía está regida por las leyes del estado de Michigan, sin importar las normas relativas a conflictos de ley. Las cortes estatales ubicadas en el condado de Oakland, Michigan tendrán la jurisdicción exclusiva para cualquier disputa que surja con respecto a esta garantía.

Horizon Global America, Inc
 47912 Halyard Drive Suite 100
 Plymouth, MI 48170



AVERTISSEMENT : En aucun cas nous ne recommandons de dépasser la capacité de remorquage indiquée par le fabricant du véhicule de remorquage. L'omission d'observer les instructions d'installation peut causer des dommages à la propriété, des blessures ou la mort

LIRE TOUTES LES INSTRUCTIONS AVANT L'INSTALLATION OU L'UTILISATION

94716 – 16k Goosebox

Capacité nominale de 16 000 lb (7 257 kg)
Poids au pivot max. de 3 200 lb (1 451 kg)

OU

94720 – 20k Goosebox

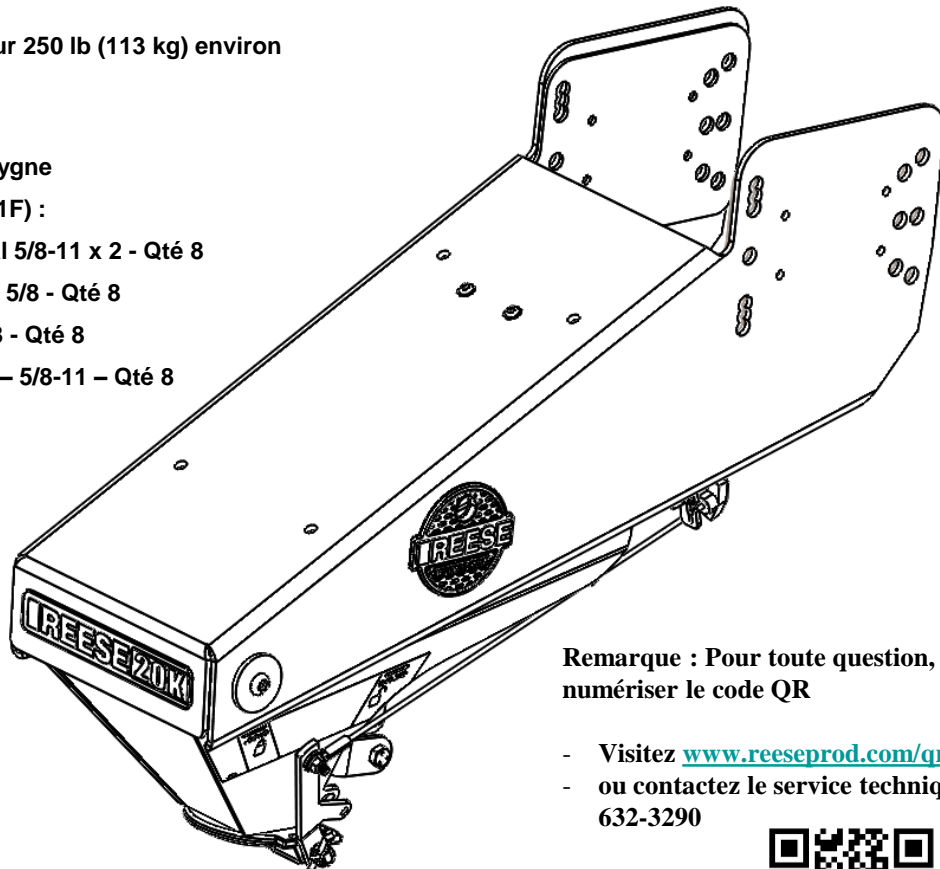
Capacité nominale de 20 000 lb (9 072 kg)
Poids au pivot max. de 4 000 lb (1 814 kg)

Outils et équipement requis pour l'installation :

- Trousse de visserie 94621F (incluse)
- Douille et cliquet 15/16 po
- Clé dynamométrique d'une capacité de 250 lb-pi.
- Graisse au lithium
- Équipement de levage pour 250 lb (113 kg) environ

Ce qui est inclus :

- Boîtier d'attelage col-de-cygne
- Trousse de visserie (94621F) :
 - Boulon hexagonal 5/8-11 x 2 - Qté 8
 - Rondelle conique 5/8 - Qté 8
 - Rondelle plate 5/8 - Qté 8
 - Écrou hexagonal – 5/8-11 – Qté 8



(94720 Goosebox indiqué)

Remarque : Pour toute question, veuillez numériser le code QR

- Visitez www.reeseprod.com/qr-product.aspx
- ou contactez le service technique au : 1-800-632-3290



Table des matières

Directives relatives à l'accouplement.....	p 2	Entretien.....	p 8
Appariement des ailes de montage.....	p 3	Crochets de chaînes de sécurité.....	p 8
Boulonnage typique.....	p 5	Verrouillage facultatif.....	p 5
Accouplement/désaccouplement.....	p 6	Garantie.....	p 6
Gonflement du coussin d'air / Ajustement.....	p 7		

Directives pour appairer le véhicule de remorquage et la caravane

⚠ AVERTISSEMENT :

L'omission de vérifier et respecter les capacités de charge nominales peut causer l'endommagement du véhicule ou la séparation du véhicule et de la caravane pendant le remorquage.

- Le poids de la caravane et de son contenu ne doit pas dépasser les capacités de charge du véhicule, de l'attelage et/ou de la caravane.
- La capacité de charge du véhicule spécifiée par le fabricant doit être égale ou supérieure au poids brut de la caravane (poids à vide de la caravane plus sa charge utile). (Voir la Fig. 2)
- Le poids brut de la caravane ne doit pas dépasser 20 000 livres (9 071 kg) pour le numéro de pièce 94720 ou 16 000 livres (7 257 kg) pour le numéro de pièce 94716.
- Le poids du pivot d'attelage ne doit pas excéder 4 000 livres (1 814 kg) pour le numéro de pièce 94720 ou 3 200 livres (1 451kg) pour le numéro de pièce 94716. (Voir Fig. 3). En cas de doute, faire peser la boule du col-de-cygne par une entreprise spécialisée.

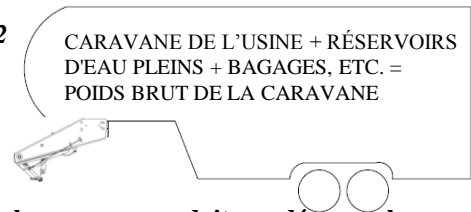
1. Vérifier les capacités de charge :

Capacité de charge du véhicule : _____.

Capacité du boîtier col-de-cygne : _____.

Poids brut de la caravane (Figure 3) : _____.

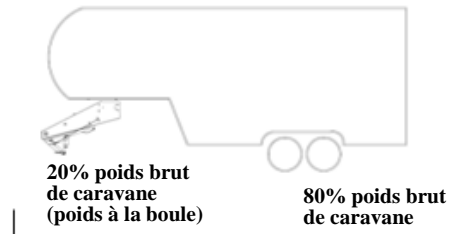
Figure 2



***Pour s'assurer de conditions de remorquage sécuritaires, le poids de la caravane ne doit pas dépasser la capacité de charge la plus basse inscrite ci-dessus.**

2. Le boîtier de l'attelage col-de-cygne est conçu pour un maximum de 20 % du poids brut de remorque sur la boule (Poids vertical de la boule col-de-cygne). Voir la Fig. 3.

Figure 3



⚠ 3. La hauteur du boîtier col-de-cygne doit être ajustée dans la paire d'ailes de façon à laisser un dégagement minimal de 7 pouces entre le dessus de la plateforme et le dessous de l'avant de la caravane pour tenir compte de la pente et du roulis de la caravane (voir Figure 4). Cela doit être vérifié au moyen du coussin d'air de l'attelage col-de-cygne gonflé jusqu'à sa position de conduite nominale (se reporter à la section *Gonflement du coussin d'air / Ajustement*, page 7).

⚠ En cas d'utilisation hors route, surveiller étroitement et allouer plus de dégagement entre les parois de la camionnette et la caravane.

Figure 4



⚠ AVERTISSEMENT :

Éviter de placer une partie du corps sous la caravane ou entre la camionnette et la caravane. Un mouvement imprévu ou accidentel de la camionnette ou de la caravane peut causer des blessures graves ou la mort.

Si l'on doit placer une partie du corps sous la caravane ou entre le véhicule et la caravane, il **FAUT** exécuter **TOUTES** les étapes suivantes :

- S'assurer que la transmission de la camionnette est en position de stationnement
- S'assurer que le frein de secours est appliqué
- Placer des cales à l'avant et l'arrière des pneus de la caravane.
- S'assurer que la béquille de la caravane repose sur un sol ferme.

Appariement des paires d'ailes

Lippert 1621 (2 positions de montage qui procurent 2 pouces d'ajustement)

Figure 5 :

Lippert 1621 - Position de montage standard

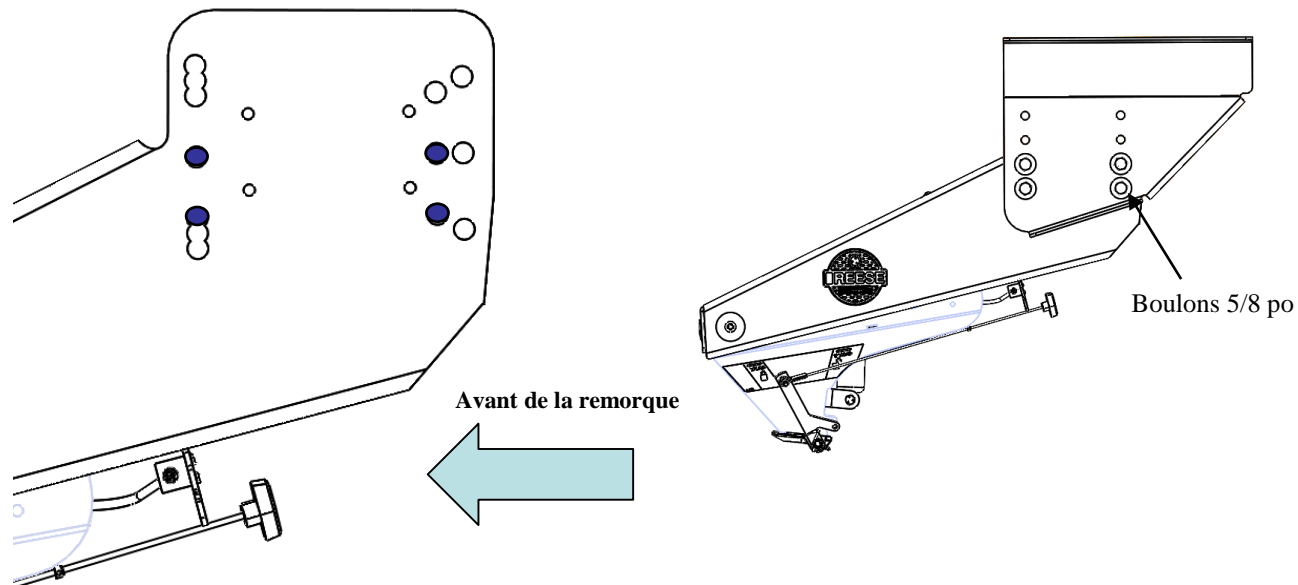
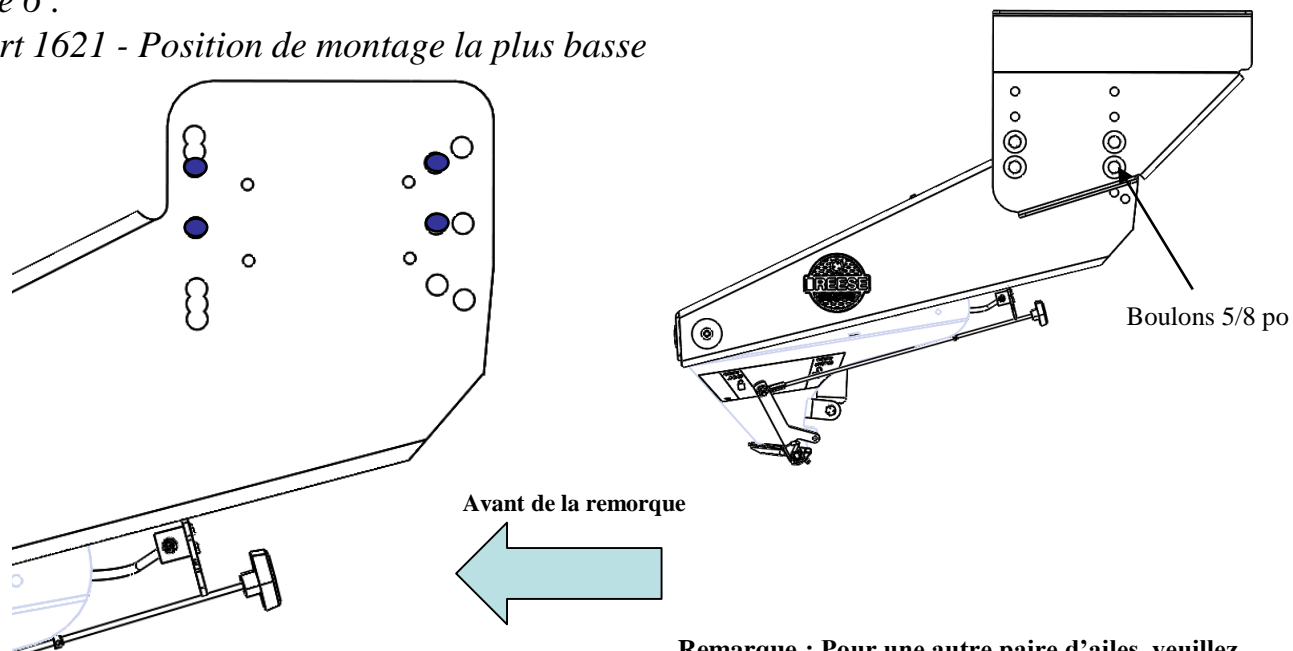


Figure 6 :

Lippert 1621 - Position de montage la plus basse



Remarque : Pour une autre paire d'ailes, veuillez
- visiter www.reeseprod.com/gr-product.aspx
- ou contactez le service technique au : 1-800-632-3290

Ensembles d'ailes correspondants

Lippert 1716 (2 positions de montage qui procurent 2 1/2 pouces d'ajustement)

Figure 7 :

Lippert 1716 - Position de montage standard

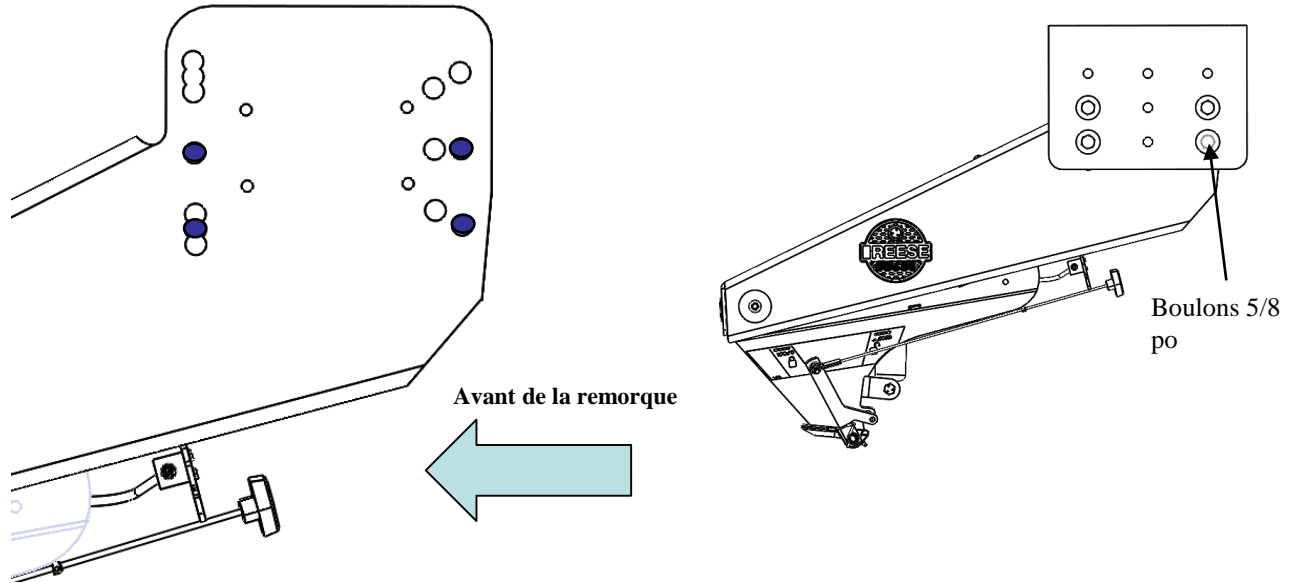
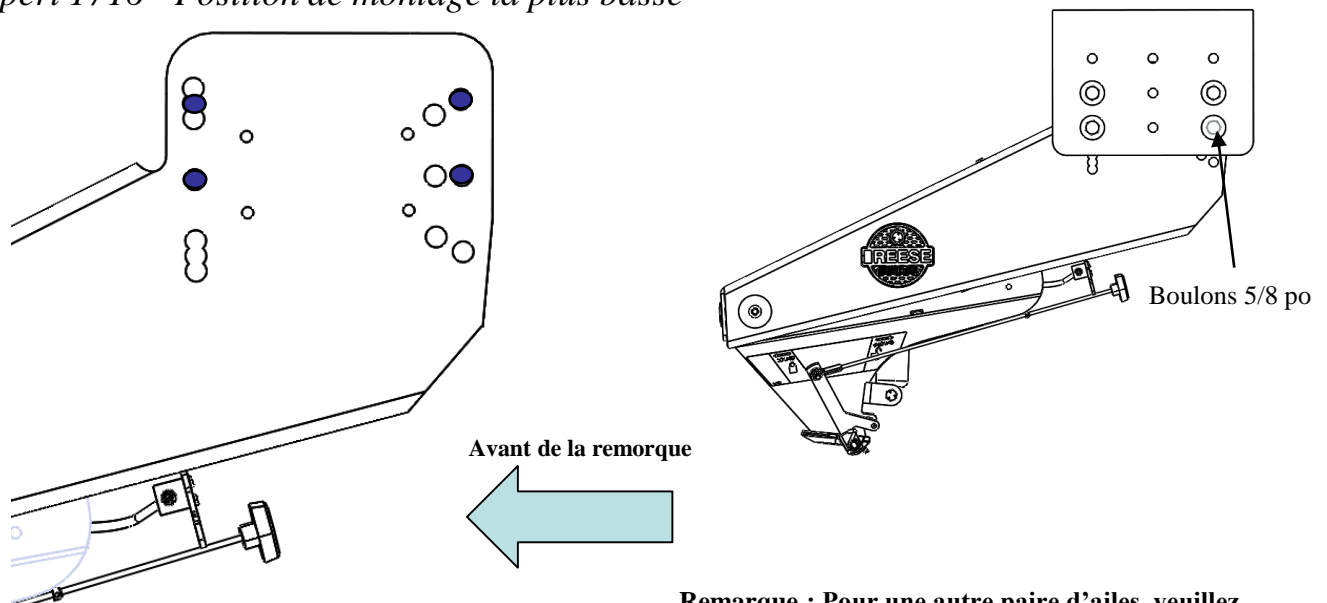


Figure 8 :

Lippert 1716 - Position de montage la plus basse

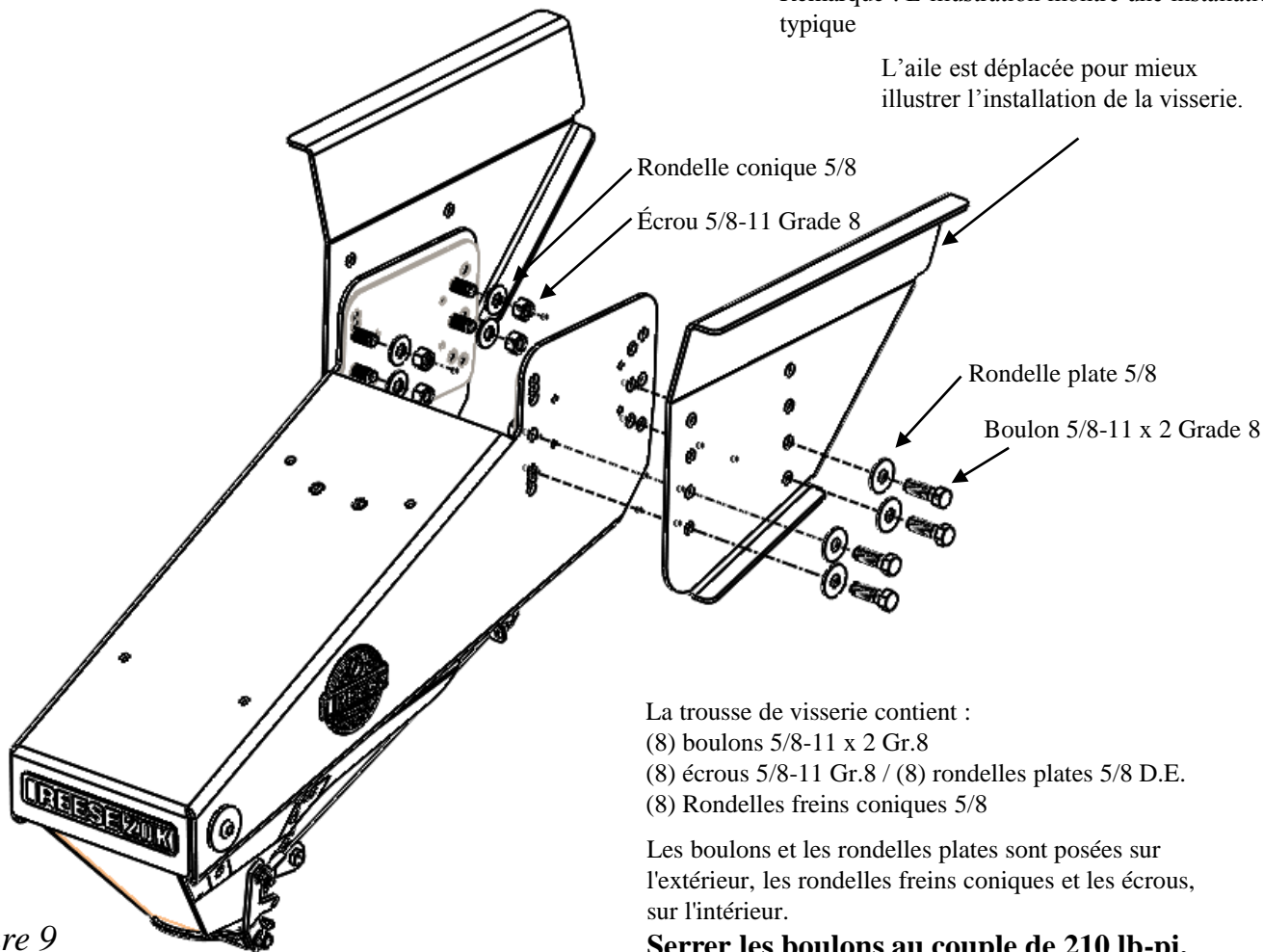


Remarque : Pour une autre paire d'ailes, veuillez
- visiter www.reeseprod.com/gr-product.aspx
- ou contactez le service technique au : 1-800-632-3290

Boulonnage typique

Remarque : L'illustration montre une installation typique

L'aile est déplacée pour mieux illustrer l'installation de la visserie.



La trousse de visserie contient :

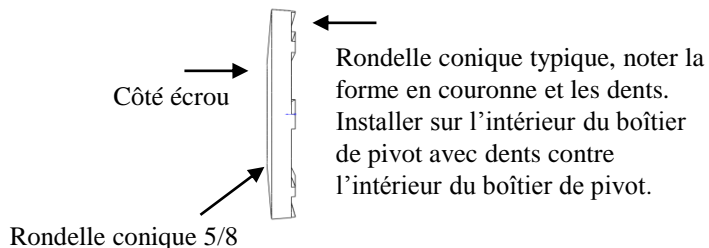
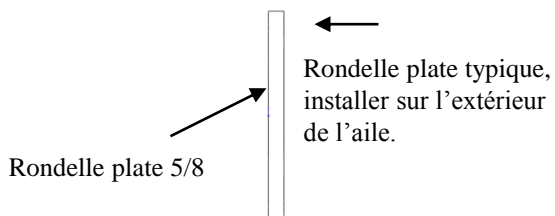
- (8) boulons 5/8-11 x 2 Gr.8
- (8) écrous 5/8-11 Gr.8 / (8) rondelles plates 5/8 D.E.
- (8) Rondelles freins coniques 5/8

Les boulons et les rondelles plates sont posés sur l'extérieur, les rondelles freins coniques et les écrous, sur l'intérieur.

Serrer les boulons au couple de 210 lb-pi.

Figure 9

(94720 Goosebox indiqué)



Accouplement / Désaccouplement

⚠ AVERTISSEMENT :

Une caravane instable ou incorrectement accouplée peut tomber ou se séparer et causer des blessures graves ou la mort :

Ne **jamais** tenter d'accoupler la caravane sans d'abord lire et suivre toutes les instructions du manuel fourni avec ce produit.

Ne pas utiliser le produit sans lire et comprendre ce manuel.

Ne **jamais** remorquer une caravane qui excède les capacités de charge spécifiées. Remorquer une caravane qui excède les capacités de charge spécifiées peut mener à la séparation de la caravane et causer des blessures graves ou la mort.

Ne **jamais** placer une partie du corps sous la caravane ou entre la camionnette et la caravane.

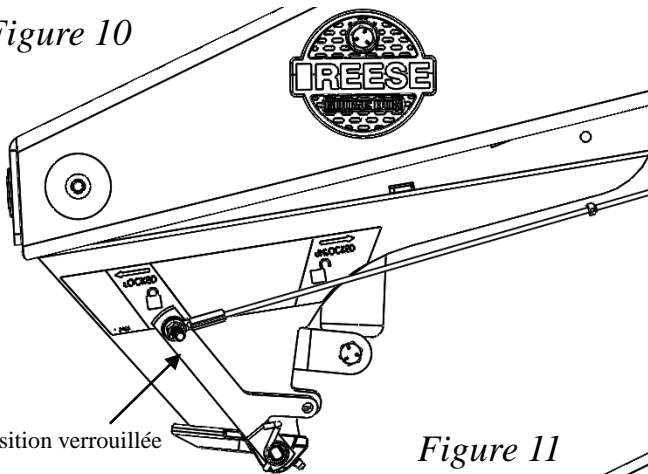
Le poids combiné de la caravane et de son contenu ne doit pas excéder la capacité de charge spécifiée la moins élevée des trois éléments suivants : camionnette, attelage ou caravane.

Garder les mains en position sûre en manœuvrant le mécanisme du coupleur.

Accouplement :

1. Utiliser uniquement une boule d'attelage col-de-cygne d'un diamètre de 2 5/16 po.
2. S'assurer que le levier du coupleur se trouve dans la position verrouillée, sans être limité par le câble de tirage. (Figure 10)
3. Abaisser le coupleur sur la boule du col-de-cygne. Le levier s'ouvrira, puis se refermera immédiatement.
4. S'assurer que le levier s'est remis en avant et qu'il est bien en position verrouillée avant le remorquage.

Figure 10

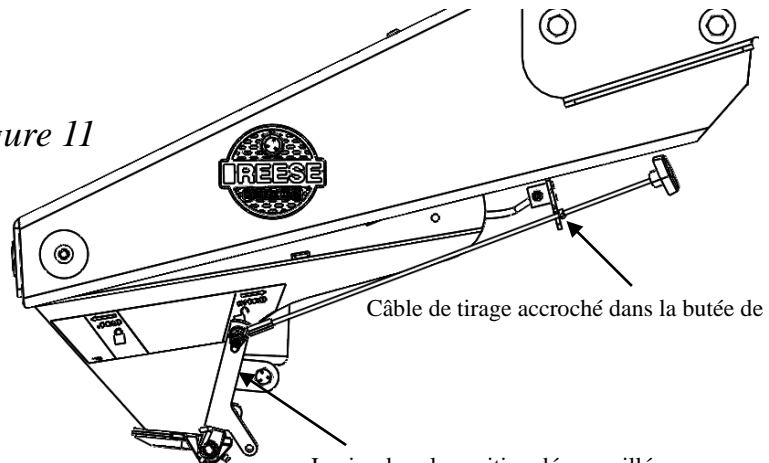


Levier en position verrouillée

Remarque :

- 1) Inspecter visuellement depuis le côté du véhicule pour vérifier que la boule du col-de-cygne est complètement enfoncée à l'intérieur du coupleur du boîtier du col-de-cygne.
- 2) Une fois le levier dans la position verrouillée, lever les vérins de la caravane pour s'assurer que le boîtier du col-de-cygne est bien verrouillé sur la boule.

Figure 11



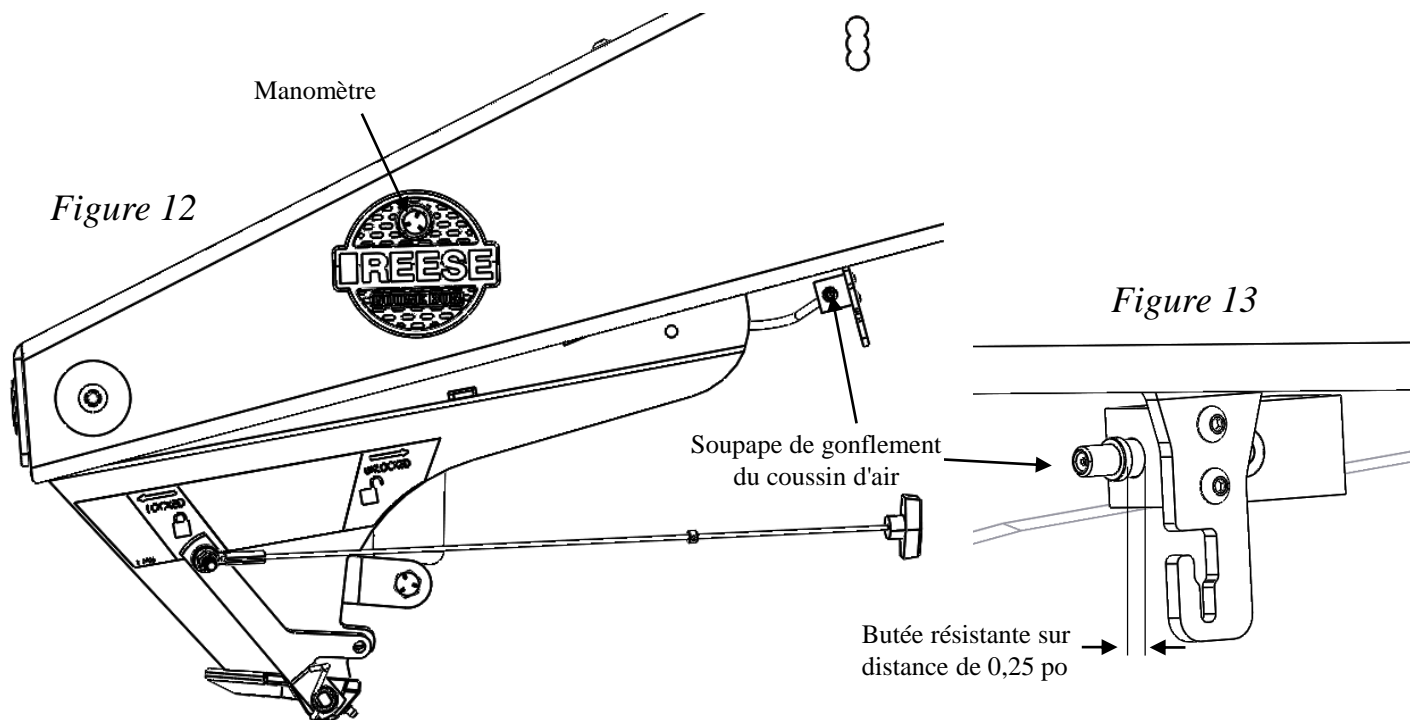
Câble de tirage accroché dans la butée de câble

Levier dans la position déverrouillée

Désaccouplement :

1. À l'aide du câble de tirage, tirer le levier vers l'arrière et accrocher la butée de câble sur le support. (Figure 11) Le levier doit être dans la position déverrouillée.
2. Remarque : Si nécessaire, on peut ajuster la butée de câble en desserrant la petite vis de serrage (clé hexagonale 0.05 po), déplaçant la butée de câble, puis resserrant la vis.
3. Lever la caravane hors de la boule du col-de-cygne, puis relâcher le câble. (Figure 10)
4. S'assurer que le loquet demeure dans la position verrouillée.

Gonflement du coussin d'air / Ajustement



1. Exécuter la procédure d'attelage avant de régler la pression d'air de la suspension, avec caravane chargée.
2. Avec caravane accouplée à la camionnette et béquille / vérins rentrés, ajouter de l'air par la soupape de gonflement du coussin d'air illustrée dans les figures 12 et 13. Lors du gonflement, il faut pousser la soupape d'air dans la butée résistante pour permettre la rentrée d'air (sur environ 0,25 po).
3. Gonfler jusqu'à ce que le boîtier du col-de-cygne se trouve à sa position nominale (lue sur le manomètre) (figure 14).
4. Il peut être utile de mettre le véhicule de remorquage sur le neutre pour permettre à l'unité de trouver sa position naturelle. Puis appliquer les freins.
5. Revérifier le manomètre / Gonfler jusqu'à la position de confort de conduite désirée.
6. Le boîtier de l'attelage col-de-cygne est équipé d'une soupape de décharge d'air automatique. Si l'on tente de trop gonfler le coussin, la soupape de décharge va s'ouvrir soudainement pour libérer de l'air.

Figure 14 :
Position d'air normale



Figure 15 :
Position d'air maximale



Figure 16 :
Position d'air basse

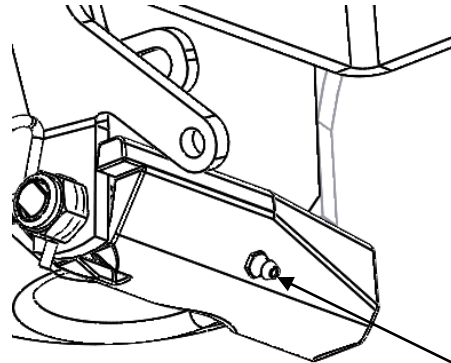


Entretien

Pour assurer un rendement à long terme, nous recommandons de procéder à l'entretien comme suit :

1. Graisser l'arbre du coupleur depuis l'embout à l'arrière du coupleur avant chaque utilisation et nettoyage, puis graisser la boule de l'attelage col-de-cygne (Figure 17).
2. Inspecter le boîtier du col-de-cygne à l'affût de tout dommage ou usure excessive.
3. Une fois par saison, dégonfler complètement le coussin d'air puis le regonfler.
4. Aucune instruction spéciale pour le rangement, sinon d'effectuer un entretien normal au moment de le ressortir pour l'utiliser de nouveau.

Figure 17



Embout de graissage

AVANT CHAQUE DÉPLACEMENT :

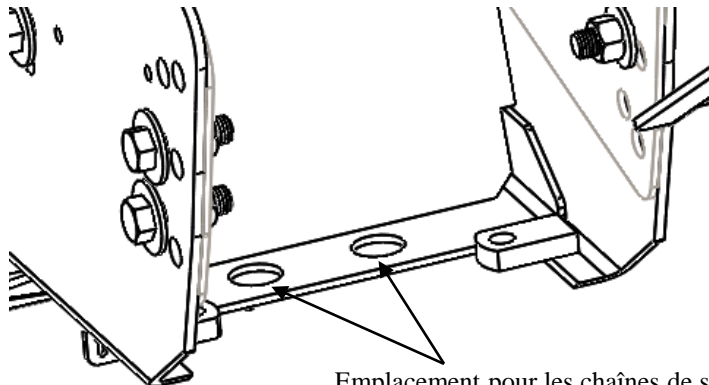
5. **VÉRIFIER L'ÉQUIPEMENT :** Inspecter la condition de l'ensemble de l'équipement de remorquage et garder celui-ci en parfaite condition.
6. Vérifier que tous les boulons et les écrous sont correctement serrés.
7. Vérifier que la pression du coussin d'air est appropriée pour le véhicule utilisé et la caravane chargée (prendre note que le coussin d'air peut perdre de la pression avec les changements de température lorsqu'il n'est pas utilisé).
8. Vérifier le bon fonctionnement du levier de tirage du coupleur pour s'assurer qu'il se déplace correctement dans les positions verrouillée et déverrouillée.

Crochets de chaînes de sécurité

Pour des niveaux de sécurité supplémentaires, prière d'utiliser la chaîne de sécurité Reese d'une capacité de 20 000 lb (numéro de pièce 49151) ou la chaîne de sécurité Reese d'une capacité de 16 000 lb (numéro de pièce 49150) pour 16k Goosebox (94716)

Lorsqu'ils ne sont pas utilisés, mettez les crochets de chaînes de sécurité dans les trous pour chaîne de sécurité fournis afin de les ranger correctement.

Figure 18



Emplacement pour les chaînes de sécurité

Emplacement facultatif pour le cadenas

En situation d'accouplement ou lorsque la caravane est remisee, on peut utiliser un cadenas à l'emplacement indiqué à la figure 19 afin de prévenir le vol. On peut utiliser un cadenas couramment offert sur le marché qui satisfait les dimensions de la Figure 20 (p. ex. Master Lock n° 5).

Figure 19

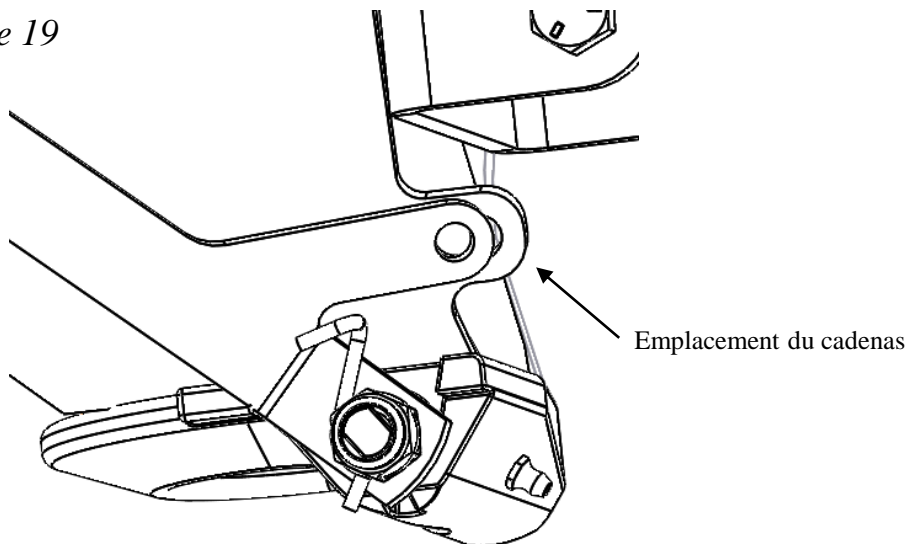
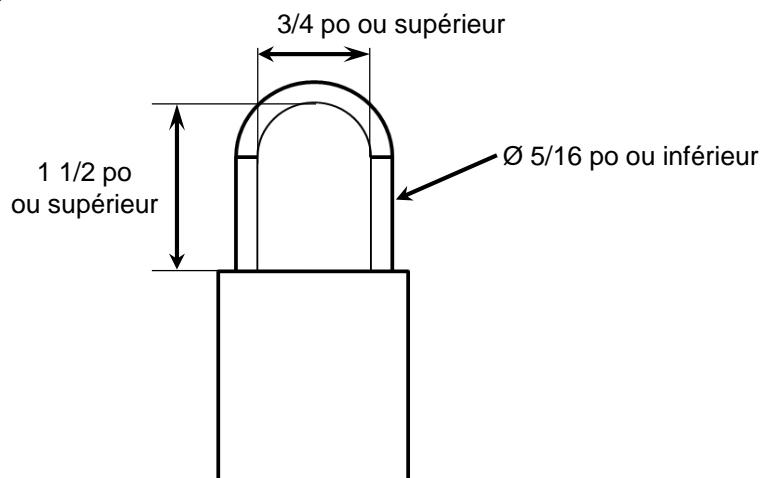


Figure 20





Instructions du produit :

Boîtier d'attelage col-de-cygne

REMARQUES :

Numéro de la pièce achetée :

Lieu de l'achat :

Date de l'achat :

Date de fabrication de la pièce
(étiquette côté conducteur) :

GARANTIE À VIE LIMITÉE

1. Garantie à vie limitée (« Garantie »). Horizon Global (“Nous”) garantit à l’acheteur initial seulement (“Vous”) que le produit sera exempt de vices de matériaux et de fabrication pour une période équivalant à la durée de possession, exception faite de l’usure normale, dans la mesure où l’installation et l’utilisation du produit sont conformes aux instructions accompagnant celui-ci. Aucune autre garantie, expresse ou implicite, ne s’applique, y compris les garanties relatives à la qualité marchande ou à l’adéquation à un usage particulier.

Cette garantie n’est pas transférable.

2. Limites de la garantie. Cette garantie ne couvre pas : (a) l’usure normale; (b) les dommages causés par l’abus, la négligence, une mauvaise utilisation, ou résultant de tout accident survenu de quelque manière que ce soit; (c) les dommages causés par une application inappropriée, une charge excessive ou une installation inadéquate; (d) un entretien ou une réparation inadéquats; (e) un produit modifié de quelque manière que ce soit par quiconque d’autre que Nous, à l’exception des modifications stipulées dans les instructions accompagnant le produit et réalisées selon les règles de l’art.

3. Obligations de l’acheteur. Pour effectuer une réclamation, communiquez avec nous au 47912 Halyard Drive, Suite 100, Plymouth, MI 48170, 1-800-632-3290, et veuillez identifier le produit d’après le numéro de modèle et suivre les directives qui vous seront fournies. Tout produit retourné qui est remplacé par Nous devient notre propriété. Vous serez tenu d’assumer les frais d’expédition de retour. Veuillez conserver votre reçu d’achat afin que nous puissions en vérifier la date et confirmer que Vous êtes l’acheteur initial. Le produit et le reçu d’achat doivent Nous être fournis afin que nous puissions traiter Votre réclamation.

4. Limites des recours. Le remplacement du produit est Votre seul recours en vertu de cette Garantie. Nous ne sommes pas responsables des frais de service ou de main-d’œuvre encourus pour l’enlèvement ou la réinstallation d’un produit, ni des dommages accessoires ou indirects, quels qu’ils soient.

5. Acceptation des risques. Vous reconnaissez et acceptez que toute utilisation du produit à des fins autres que celle(s) stipulée(s) dans les instructions relatives au produit est faite à vos propres risques.

6. Loi applicable. Cette Garantie Vous confère des droits légaux spécifiques, et il se peut que Vous possédiez d’autres droits qui peuvent varier d’une province à l’autre. Cette Garantie est régie par les lois de l’État du Michigan, abstraction faite des règles relatives aux conflits de lois. Les cours d’État situées dans le comté d’Oakland, Michigan, constituent les autorités judiciaires exclusives dans les cas de litiges relatifs à cette Garantie.

Horizon Global America, Inc
47912 Halyard Drive, Suite 100
Plymouth, MI 48170

