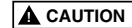


# SUPERWINCH®

## OWNER'S GUIDE

LP10000 LB 4536 kg  
12 Volt DC Electric Winch



**READ AND UNDERSTAND THIS GUIDE BEFORE  
INSTALLATION AND OPERATION.**

Superwinch, Inc.  
Winch Drive  
Putnam, CT 06260  
U.S.A.  
Tel: (860) 928-7787  
Fax: (860) 963-0811  
e-mail: [info@superwinch.com](mailto:info@superwinch.com)  
[www.superwinch.com](http://www.superwinch.com)

Superwinch, Inc.  
Unit D, Union Mine Road  
Pitts Cleave Ind Est  
Tavistock, Devon  
PL19 OPW England  
Tel: 44 (0) 1822 619222  
Fax: 44 (0) 1822 615204  
e-mail: [sales@superwinch.net](mailto:sales@superwinch.net)  
[www.superwinch.com](http://www.superwinch.com)

Throughout this manual, you will find notations with the following headings:



**DANGER**

Indicates an imminently hazardous situation which, if not avoided, will result in death or serious injury.



**WARNING**

Indicates a potentially hazardous situation which, if not avoided, could result in death or serious injury.



**CAUTION**

Indicates a potentially hazardous situation which, if not avoided, may result in minor or moderate injury. This notation is also used to alert against unsafe practices.

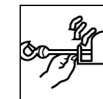
The following symbols on the product and in the Owner's manual are used:



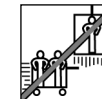
Read Owner's Manual



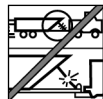
Always Use Handsaver



Keep clear of winch, wire rope and hook while operating



Never use winch to lift or move people



Never use winch to hold loads in place

**Note:** Indicates additional information in the installation and operation procedures of your winch.

Correct installation of your winch is a requirement for proper operation.

**Please Note:** Winch is designed primarily for intermittent applications. This winch is not designed to be used in industrial or hoisting applications and Superwinch does not warrant it to be suitable for such use.

## GENERAL SAFETY INFORMATION

Your winch is a very powerful machine. If used unsafely or improperly, there is a possibility that property damage or personal injury could result.

**WARNING** *The responsibility for safe installation and operation of the winch and prevention of personal injury and property damage ultimately rests with you, the operator. There is no substitute for the use of good judgement and caution in operating a winch.*

**WARNING** *The wire rope may break before the winch stalls. For heavy loads, use a pulley block to reduce the load on the wire rope.*

1. Maximum working load capacity is on the wire rope layer closest to the drum. DO NOT OVERLOAD. DO NOT ATTEMPT PROLONGED PULLS AT HEAVY LOADS. Overloads can damage the winch and/or the wire rope and create unsafe operating conditions. FOR LOADS OVER 1/2 RATED CAPACITY, WE RECOMMEND THE USE OF THE OPTIONAL PULLEY BLOCK TO DOUBLE LINE THE WIRE ROPE (Figure 2). This reduces the load on the winch and the strain on the wire rope by approximately 50%. Attach hook to load bearing part. **The vehicle engine should be running during winch operation.** If considerable winching is performed with the engine off, the battery may be too weak to restart the engine.

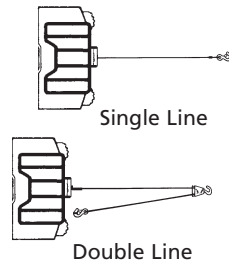





Figure 2

2. AFTER READING AND UNDERSTANDING THIS MANUAL, LEARN TO USE YOUR WINCH. After installing the winch, practice using it so you will be familiar with it when the need arises. 
3. DO NOT "move" your vehicle to assist the winch in pulling the load. The combination of the winch and vehicle pulling together could overload the wire rope and the winch.
4. ALWAYS STAND CLEAR OF WIRE ROPE, HOOK AND WINCH. IN THE UNLIKELY EVENT OF ANY COMPONENT FAILURE IT'S BEST TO BE OUT OF HARM'S WAY.
5. INSPECT WIRE ROPE AND EQUIPMENT FREQUENTLY. **A FRAYED WIRE ROPE WITH BROKEN STRANDS SHOULD BE REPLACED IMMEDIATELY.** Always replace wire rope with the manufacturer's identical replacement part (see Replacement Parts List). Periodically check the winch installation to ensure that all bolts are tight.
6. USE HEAVY LEATHER GLOVES when handling wire rope. DO NOT LET WIRE ROPE SLIDE THROUGH YOUR HANDS.
7. NEVER WINCH WITH LESS THAN 5 TURNS of wire rope AROUND THE WINCH DRUM since the wire rope end fastener may NOT withstand full load.

8. KEEP CLEAR OF WINCH, TAUT WIRE ROPE AND HOOK WHEN OPERATING WINCH. Never put your finger through the hook. If your finger should become trapped in the hook, you could lose your finger.   
 ALWAYS USE THE HANDSAVER when guiding the wire rope in or out (See Figure 3).

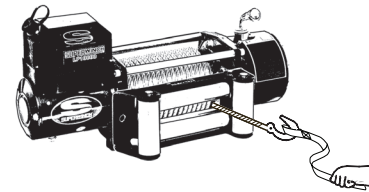


Figure 3

9. NEVER HOOK THE WIRE ROPE BACK ONTO ITSELF because you could damage the wire rope. Use a nylon sling (Figure 4).

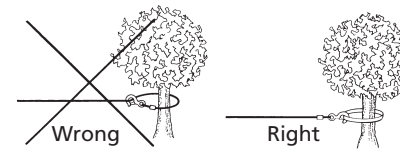


Figure 4

10. It is a good idea to lay a heavy blanket or jacket over the wire rope near the hook end when pulling heavy loads (Figure 5). If a wire rope failure should occur, the cloth will act as a damper and help prevent the rope from whipping. Raise hood of vehicle for added protection.

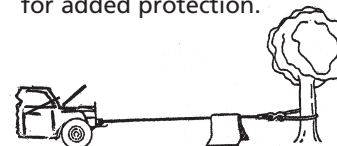
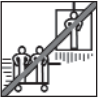


Figure 5

11. NEVER USE YOUR WINCH FOR LIFTING OR MOVING PEOPLE. 
12. Your winch is not intended for overhead hoisting operations.
13. AVOID CONTINUOUS PULLS FROM EXTREME ANGLES as this will cause the wire rope to pile up on one end of the drum (Figure 6). This can jam the wire rope in the winch, causing damage to the rope or the winch.

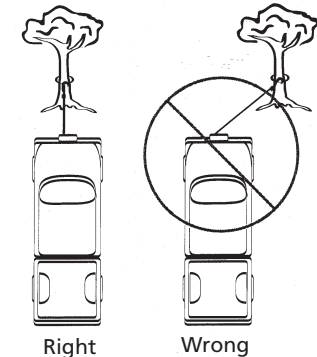
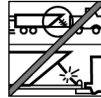


Figure 6

14. NEVER OBSCURE THE WARNING INSTRUCTION LABELS.
15. Always operate winch with an unobstructed view of the winching operation.
16. Equipment such as tackle, hooks, pulley blocks, straps, etc. should be sized to the winching task and should be periodically inspected for damage that could reduce their strength.
17. NEVER RELEASE FREESPOOL CLUTCH WHEN THERE IS A LOAD ON THE WINCH.
18. NEVER WORK ON OR AROUND THE WINCH DRUM WHEN WINCH IS UNDER LOAD.
19. DO NOT OPERATE WINCH WHEN UNDER THE INFLUENCE OF DRUGS, ALCOHOL OR MEDICATION.

20. ALWAYS DISCONNECT WINCH POWER LEADS TO BATTERY BEFORE WORKING IN OR AROUND THE WINCH DRUM so that the winch cannot be turned on accidentally.
21. When moving a load, slowly take up the wire rope slack until it becomes taut. Stop, recheck all winching connections. Be sure the hook is properly seated. If a nylon sling is used, check the attachment to the load.
22. When using your winch to move a load, place the vehicle transmission in neutral, set vehicle brake, and chock all wheels.
23. DO NOT USE THE WINCH TO HOLD LOADS IN PLACE. Use other means of securing loads such as tie down straps. 
24. USE ONLY FACTORY APPROVED SWITCHES, REMOTE CONTROLS AND ACCESSORIES. Use of non-factory approved components may cause injury or property damage and could void your warranty.
25. DO NOT MACHINE OR WELD ANY PART OF THE WINCH. Such alterations may weaken the structural integrity of the winch and could void your warranty.
26. DO NOT CONNECT WINCH TO EITHER 110V AC HOUSE CURRENT OR 220V MAINS AS WINCH BURNOUT OR FATAL SHOCK MAY OCCUR.
27. Never allow shock loads to be applied to winch or wire rope.
28. Use caution when pulling or lowering a load up and down a ramp or incline. Keep people, pets and property clear of the path of the load.

## INSTALLATION

**⚠ WARNING** *Correct installation of your winch is required for proper operation.*

*This winch MUST be mounted with the wire rope in the underwind direction. Improper mounting could damage your winch and void your warranty.*

### MOUNTING YOUR WINCH

**⚠ WARNING** *Improper mounting can cause personal injury.*

### MINIMUM ELECTRICAL REQUIREMENTS

A 60 amp alternator and battery with 440 cold-cranking amperes capacity are the minimum recommended power sources. If the winch is in heavy use, an auxiliary battery is recommended.

**Step (1)**  
Install mounting kit or structural support for winch.

**Step (2)**  
(See Figure 7) Attach fairlead to mounting plate using 2 bolts, nuts flat and lock washers, provided. Mount the winch to a mounting kit base plate or to the mount that you designed. Place square nuts inside slots on feet of winch. Thread 4 bolts with flat and lock washers provided into nuts in winch. The mounting plate must be flat and a minimum of 1/4" thick. The ends of the mounting bolts must not bottom out in the winch body, and must fully engage the threads in the nuts. Route end of wire rope through fairlead and attach clevis hook, use clevis pin and cotter pin to secure.

**⚠ WARNING** *Do not substitute any strength grade weaker than ISO Grade 8.8.*

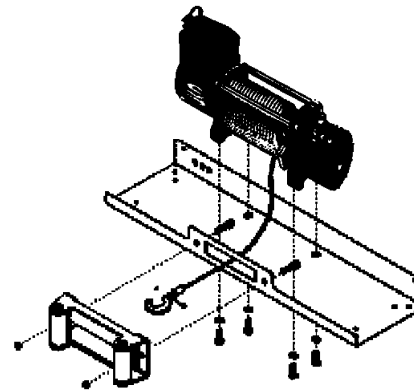


Figure 7

#### Step (3)

Disconnect the vehicle battery leads.

**⚠ WARNING** *Batteries contain gasses which are flammable and explosive. Wear eye protection during installation and remove all metal jewelry. Do not lean over battery while making connections.*

Route the long red and black color coded wires to the battery. To ensure against insulation abrasion and/or cutting, apply several layers of electrical tape where wiring may come in contact with sharp parts on the vehicle. Attach the circuit breaker directly to the end of the RED color coded wire using the bolt installed on the circuit breaker assembly. Then attach the circuit breaker assembly directly to the battery positive terminal, connecting the Circuit Breaker's Buss Bar labeled, "BAT" directly to the battery terminal. (See Figure 8)

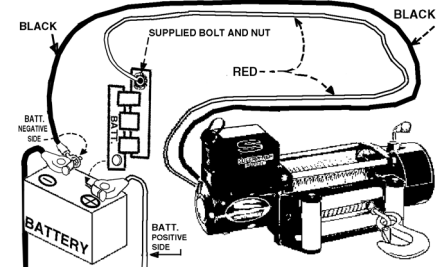


Figure 8

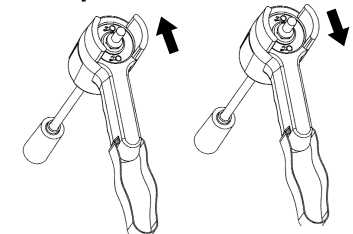
If your vehicle is equipped with side pole terminals, it may be necessary to obtain auxiliary side terminal bolts from your local auto parts dealer to make these connections. Connect the black color coded wire to the battery negative terminal, then reattach the terminal to the battery.

#### Step (4)

### PENDANT OPERATION

Rope Out

Rope In



The handheld pendant switch activates a solenoid that activates power to the winch motor. To connect the pendant control, remove the cover on the plug receptacle and insert the plug end of remote switch. The plug on the pendant control cord is keyed and will fit into the socket only one way. The switch trigger returns to the "Off" position when released. To change direction, move the toggle in the other direction.

**⚠ CAUTION** *The switch assembly must be kept free of dirt and moisture to ensure safe operation.*

**CAUTION** To prevent unauthorized use of the winch, remove pendant control and store in a clean dry area such as the glove box.

### FREESPOOL OPERATION

**Step (5)**  
 (See Figure 9) Set the freespool clutch knob to the "Disengaged" position. If there is a load on the wire rope the clutch knob may not move easily. DO NOT FORCE THE CLUTCH KNOB. Release tension on the clutch by jogging out some of the wire rope. Pull several feet of wire rope off the drum. Return the clutch knob back to, "Engaged" position. Activate the winch in Cable Out momentarily to check drum rotation direction. If the drum rotates in the wrong direction, recheck your wiring. Release the clutch and pull out the wire rope and secure to anchor or load. Check that there are least five (5) turns of wire rope left on the drum. Re-engage the drum by returning the clutch knob to the "Engaged" position.

**CAUTION** Clutch must be fully engaged before winching. Never engage clutch knob while drum is turning.

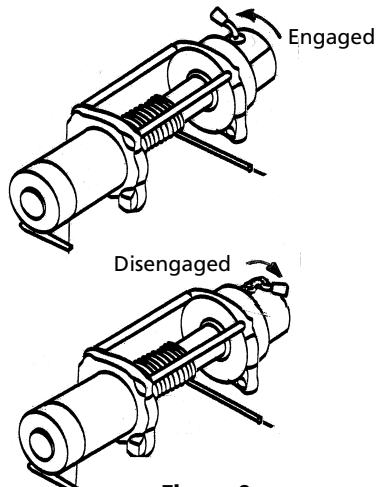


Figure 9

**CAUTION** If the winch motor stalls, do not continue to apply power.

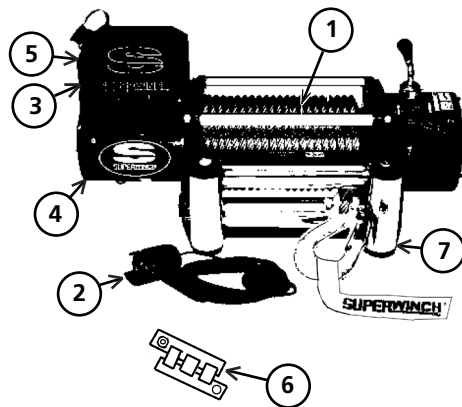
### INTERMITTENT DUTY

An electric winch is like any other motor driven power tool such as an electric drill or saw. The electric motor should not be allowed to become excessively hot. Normal precautions will extend the life of your motor. Keep the duration of pulls as short as possible. **If the end of the motor becomes uncomfortably hot to touch**, stop winching and allow the motor to cool down.

For further information and complete warranty, visit our website [www.superwinch.com](http://www.superwinch.com).

### REPLACEMENT PARTS LIST

Reference No.	Description	Part Number
1	Wire Rope Assy-3/8 x 85	90-12879
2	Remote Control	90-12864
3	Solenoid (no cover)	90-12877
4	Motor	90-12867
5	Cover-Solenoid w/Socket	90-12878
6	Circuit breaker Assembly	90-22860
7	Roller Fairlead	2302293



# SUPERWINCH®

## GUIDE DE L'UTILISATEUR

Treuil électrique LP10000  
 (10 000 lb/4 536 kg) 12 volts c.c.

**ATTENTION**

**LISEZ ET COMPRENEZ BIEN CE GUIDE AVANT L'INSTALLATION ET L'UTILISATION.**

Superwinch, Inc.  
 Winch Drive  
 Putnam, CT 06260  
 É.-U.  
 Tél. : (860) 928-7787  
 Téléc. : (860) 963-0811  
 Courriel : [info@superwinch.com](mailto:info@superwinch.com)  
[www.superwinch.com](http://www.superwinch.com)

Superwinch, Inc.  
 Unit D, Union Mine Road  
 Pitts Cleave Ind Est  
 Tavistock, Devon  
 PL19 0PW Angleterre  
 Tél. : 44 (0) 1822 619222  
 Téléc. : 44 (0) 1822 615204  
 Courriel : [sales@superwinch.net](mailto:sales@superwinch.net)  
[www.superwinch.com](http://www.superwinch.com)

Tout au long de ce guide, vous rencontrerez les mentions suivantes :

**DANGER**

Indique une situation dangereuse imminente qui, si elle n'est pas évitée, entraînerait la mort ou des blessures graves.

**AVERTISSEMENT**

Indique une situation dangereuse potentielle qui, si elle n'est pas évitée, pourrait entraîner la mort ou des blessures graves.

**ATTENTION**

Indique une situation dangereuse potentielle qui, si elle n'est pas évitée, pourrait entraîner des blessures mineures ou modérées. Cet avis sert également à mettre en garde contre les pratiques dangereuses.

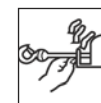
Les symboles suivants sont employés sur le produit et dans le Guide :



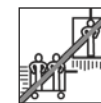
Consultez le Guide de l'utilisateur



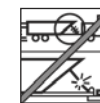
Utilisez toujours les protège-mains



Tenez-vous éloigné du treuil, du câble métallique et du crochet pendant l'emploi



N'utilisez jamais le treuil pour soulever ou déplacer une personne



N'utilisez jamais le treuil pour maintenir une charge en place

**Remarque :** Indique des renseignements supplémentaires concernant l'installation et l'utilisation de votre treuil.

L'installation adéquate de votre treuil est essentielle à son bon fonctionnement.

**Veillez noter :** Ce treuil est principalement conçu pour un service intermittent. Il n'est pas destiné aux applications industrielles ni au hissage ; Superwinch ne garantit pas qu'il soit approprié pour ces utilisations.

## SÉCURITÉ GÉNÉRALE

Votre treuil est une machine très puissante. Lorsque employé de façon dangereuse ou inappropriée, il est possible que des dommages matériels ou corporels en résultent.

**AVERTISSEMENT** *En tant qu'utilisateur, vous êtes ultimement responsable de l'installation et de l'emploi sécuritaires du treuil, ainsi que de la prévention des dommages matériels et corporels. Rien ne peut remplacer le jugement judicieux et la prudence lors de l'utilisation d'un treuil.*

**AVERTISSEMENT** *Le câble métallique pourrait se rompre avant que le treuil ne cale. Pour les charges pesantes, utilisez une moufle pour réduire la charge sur le câble métallique.*

1. La charge nominale maximale concerne la couche du câble métallique située le plus près du tambour. NE SURCHARGEZ PAS. NE TENTEZ PAS DE TIRER UNE CHARGE LOURDE PENDANT UNE DURÉE PROLONGÉE. Toute surcharge pourrait endommager le treuil et/ou le câble métallique et engendrer des conditions d'utilisation dangereuses. POUR LES CHARGES DÉPASSANT DE 1/2 LA CAPACITÉ NOMINALE, NOUS RECOMMANDONS D'UTILISER LA MOUFFLE EN OPTION AFIN DE DOUBLER LE CÂBLE MÉTALLIQUE (Figure 2). Cela réduit la charge sur le treuil et la tension sur le câble métallique d'environ 50 %. Fixez le crochet sur la partie porteuse. **Le moteur du véhicule doit fonctionner pendant l'utilisation du treuil.**

En cas d'utilisation importante du treuil pendant que le moteur est éteint, la batterie pourrait devenir trop faible pour redémarrer le moteur.

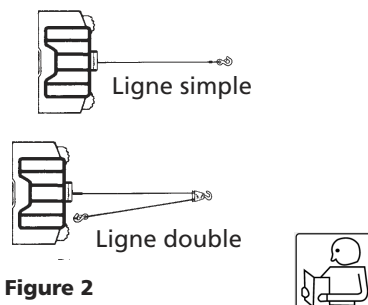


Figure 2

2. APRÈS AVOIR LU ET BIEN COMPRIS CE GUIDE, FAMILIARISEZ-VOUS AVEC LE FONCTIONNEMENT DE VOTRE TREUIL. Après avoir installé le treuil, exercez-vous à l'utiliser afin de vous familiariser avec son fonctionnement lorsque le besoin s'en fera sentir.
3. NE « DÉPLACEZ » PAS votre véhicule afin d'aider le treuil à tirer sur la charge. La combinaison du treuil et du véhicule tirant ensemble pourrait surcharger le câble métallique et le treuil.
4. TENEZ-VOUS TOUJOURS ÉLOIGNÉ DU CÂBLE MÉTALLIQUE, DU CROCHET ET DU TREUIL. DANS LE CAS PEU PROBABLE D'UN BRIS DE L'UN DES COMPOSANTS, IL EST PRÉFÉRABLE D'ÊTRE HORS D'ATTEINTE.
5. EXAMINEZ FRÉQUEMMENT LE CÂBLE MÉTALLIQUE ET L'ÉQUIPEMENT. **UN CÂBLE MÉTALLIQUE EFFILOCHÉ PRÉSENTANT DES FILS BRISÉS DOIT ÊTRE IMMÉDIATEMENT REMPLACÉ.** Remplacez toujours le câble métallique par une pièce identique du fabricant (voir Liste des pièces de rechange). Inspectez périodiquement l'installation du treuil pour vérifier que tous les boulons sont bien serrés.
6. PORTEZ DES GANTS DE CUIR ÉPAIS pour manipuler le câble métallique. NE LAISSEZ PAS LE CÂBLE MÉTALLIQUE GLISSER ENTRE VOS MAINS.
7. N'UTILISEZ JAMAIS LE TREUIL lorsque le câble métallique FAIT MOINS DE 5 TOURS AUTOUR DU TAMBOUR, car l'attache d'extrémité du câble métallique pourrait NE PAS résister à une pleine charge.

8. TENEZ-VOUS ÉLOIGNÉ DU TREUIL, DU CÂBLE MÉTALLIQUE ET DU CROCHET TENDUS LORSQUE VOUS UTILISEZ LE TREUIL. Ne placez jamais vos doigts dans le crochet. Si votre doigt restait coincé, il pourrait être arraché. UTILISEZ TOUJOURS LES PROTÈGE-MAINS pour guider le câble métallique lors de l'enroulement ou du déroulement (voir Figure 3).

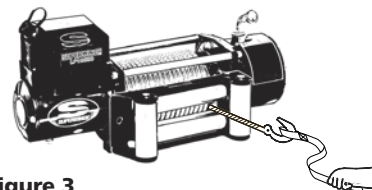


Figure 3

9. NE FIXEZ JAMAIS LE CROCHET SUR LE CÂBLE MÉTALLIQUE, ce qui pourrait endommager ce dernier. Utilisez une sangle de nylon (Figure 4).

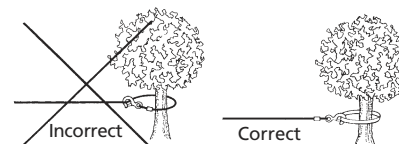


Figure 4

10. Il est judicieux de poser une couverture ou une veste épaisse sur le câble métallique, près du crochet, lorsque vous tirez une charge lourde (Figure 5). En cas de défaillance du câble métallique, le tissu servira d'amortisseur et empêchera le câble d'agir comme un fouet. Levez le capot du véhicule pour plus de protection.

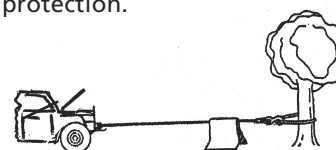
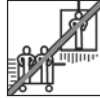


Figure 5

11. N'UTILISEZ JAMAIS VOTRE TREUIL POUR SOULEVER OU DÉPLACER UNE PERSONNE. 
12. Votre treuil n'est pas conçu pour soulever les charges à la verticale.
13. ÉVITEZ DE TIRER DE FAÇON CONTINUE DEPUIS UN ANGLE EXTRÊME, ce qui amènerait le câble métallique à s'entasser à une extrémité du tambour (Figure 6). Ceci pourrait coincer le câble métallique dans le treuil, endommageant ainsi le câble ou le treuil.

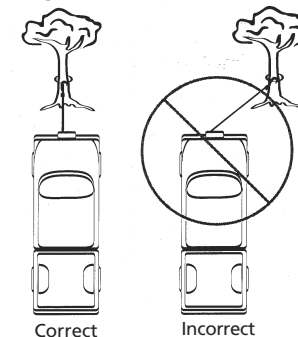


Figure 6

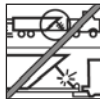
14. NE CACHEZ JAMAIS LES ÉTIQUETTES D'AVERTISSEMENT ET D'INSTRUCTION.
15. Utilisez toujours le treuil avec une vue dégagée de l'opération.
16. Les dimensions de l'équipement, tel que palan, crochets, mouffes, sangles, etc. devraient être adaptées à la tâche à effectuer, et faire l'objet d'une vérification périodique pour détecter les dommages qui pourraient en diminuer la solidité.
17. NE DÉGAGEZ JAMAIS L'EMBRAYAGE DE LA BOBINE LORSQUE LE TREUIL EST SOUS CHARGE.
18. NE TRAVAILLEZ JAMAIS SUR LE TAMBOUR DU TREUIL NI À PROXIMITÉ LORSQUE LE TREUIL EST SOUS CHARGE.
19. N'UTILISEZ PAS LE TREUIL LORSQUE VOUS ÊTES SOUS L'INFLUENCE D'UNE DROGUE, DE L'ALCOOL OU D'UN MÉDICAMENT.

20. DÉBRANCHEZ TOUJOURS LES FILS D'ALIMENTATION RELIANT LE TREUIL À LA BATTERIE AVANT DE TRAVAILLER SUR LE TAMBOUR DU TREUIL OU À PROXIMITÉ pour éviter que le treuil ne soit accidentellement mis en marche.

21. Lorsque vous déplacez une charge, raidissez lentement le câble métallique jusqu'à ce que ce dernier se tende. Arrêtez et vérifiez de nouveau les raccordements. Assurez-vous que le crochet est solidement fixé. Si vous employez une sangle de nylon, vérifiez qu'elle est bien accrochée à la charge.

22. Lorsque vous utilisez votre treuil pour déplacer une charge, mettez la transmission du véhicule au point mort, actionnez le frein et calez chaque roue.

23. N'UTILISEZ PAS LE TREUIL POUR MAINTENIR UNE CHARGE EN PLACE. Employez d'autres moyens d'attacher la charge, p. ex. des sangles d'attache.



24. N'EMPLOYEZ QUE DES INTER-RUPTEURS, TÉLÉCOMMANDES ET ACCESSOIRES D'ORIGINE. L'utilisation de composants qui ne sont pas d'origine pourrait entraîner des blessures ou des dommages matériels et annuler votre garantie.

25. N'USINEZ NI NE SOUDEZ QUELQUE PARTIE DU TREUIL QUE CE SOIT. De telles modifications pourraient affaiblir l'intégrité structurale du treuil et annuler votre garantie.

26. NE BRANCHEZ LE TREUIL NI AU COURANT DOMESTIQUE 110 V C.A., NI AU RÉSEAU ÉLECTRIQUE 220 V, CAR LES CIRCUITS DU TREUIL POURRAIENT GRILLER OU UN CHOC ÉLECTRIQUE MORTEL POURRAIT SURVENIR.

27. Ne laissez jamais une charge dynamique être appliquée au treuil ou au câble métallique.

28. Usez de prudence lorsque vous tirez et descendez une charge le long d'une rampe ou d'un plan incliné. Tenez les personnes, animaux domestiques et objets éloignés de la trajectoire de la charge.

## INSTALLATION

**⚠ AVERTISSEMENT** *L'installation adéquate de votre treuil est essentielle à son bon fonctionnement.*

*Ce treuil DOIT être installé avec le câble métallique en position d'enroulement inférieur. Une installation incorrecte pourrait endommager votre treuil et annuler votre garantie.*

### INSTALLATION DE VOTRE TREUIL

**⚠ AVERTISSEMENT** *Une installation incorrecte peut causer des blessures corporelles.*

### EXIGENCES ÉLECTRIQUES MINIMALES

Un alternateur de 60 ampères et une batterie d'une capacité de 440 ampères de démarrage à froid sont les sources d'alimentation minimales recommandées. Si le treuil est utilisé de manière intensive, une batterie auxiliaire est recommandée.

#### Étape (1)

Installez l'ensemble de fixation ou le support structurel pour le treuil.

#### Étape (2)

(Voir la Figure 7) Fixez le guide-câble à la plaque de fixation à l'aide de 2 boulons, écrous et rondelles frein fournis. Fixez le treuil sur une plaque de base de l'ensemble de fixation ou sur le point de fixation que vous avez choisi. Placez les écrous carrés à l'intérieur des fentes sur les pieds du treuil. Vissez les 4 boulons avec les rondelles plates et les rondelles frein dans les écrous du treuil. La plaque de fixation doit être plate et d'une épaisseur d'au moins ¼ po. Les extrémités des boulons de fixation ne doivent pas toucher le corps du treuil et doivent être entièrement vissés dans les écrous. Acheminez l'extrémité du câble métallique par le guide-câble et fixez le crochet à chape. Utilisez l'axe de chape et la goupille fondue pour fixer en place.

**⚠ AVERTISSEMENT** *Ne substituez aucune pièce par une pièce de calibre inférieure à ISO 8.8.*

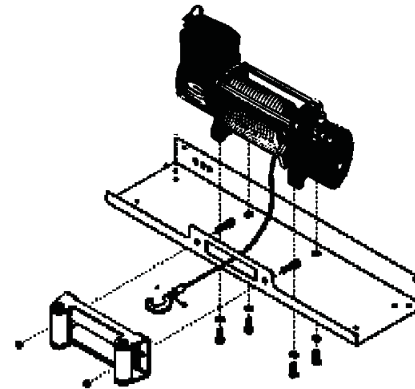


Figure 7

#### Étape (3)

Débranchez les fils de batterie du véhicule.

**⚠ AVERTISSEMENT** *Les batteries renferment des gaz inflammables et explosifs. Portez des lunettes de sécurité pendant l'installation et retirez tout bijou métallique. Ne vous penchez pas au-dessus de la batterie pendant que vous effectuez les branchements.*

Acheminez les longs fils rouge et noir vers la batterie. Afin de prévenir l'abrasion ou l'entaillage de l'isolant, appliquez plusieurs couches de ruban électrique où le câblage pourrait entrer en contact avec des pièces coupantes sur le véhicule. Fixez le disjoncteur directement sur l'extrémité du fil ROUGE à l'aide du boulon installé sur l'ensemble de disjoncteur. Puis fixez l'ensemble du disjoncteur directement sur la borne positive de la batterie tout en connectant la barre omnibus du disjoncteur étiquetée « BAT » directement sur la borne de la batterie. (Voir Figure 8)

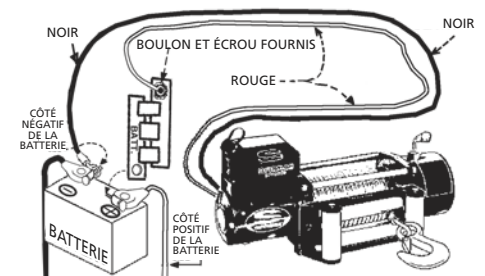
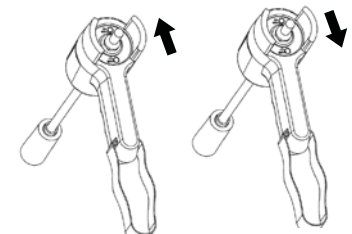


Figure 8

Si votre véhicule est équipé de bornes latérales, il peut être nécessaire d'obtenir des boulons de borne latérale chez votre concessionnaire de pièces automobiles pour faire ces connexions. Branchez le fil noir sur la borne négative de la batterie, puis réinstallez la borne sur la batterie.

### Étape (4) FONCTIONNEMENT DE L'INTERRUPTEUR À GLAND

Déroutement      Enroulement



L'interrupteur à gland actionné à main active l'alimentation au moteur du treuil. Pour brancher la commande du gland, retirez le couvercle du réceptacle de la fiche et insérez la fiche de l'interrupteur commandé à distance. La fiche sur le cordon de commande du cordon est clavetée et s'insérera dans la prise d'une seule façon. La gâchette de l'interrupteur revient à la position Arrêt lorsqu'elle est relâchée. Pour changer de direction, déplacez la manette dans l'autre sens.

**⚠ ATTENTION** *L'interrupteur doit être protégé de la saleté et de l'humidité afin de garantir un bon fonctionnement.*

**▲ ATTENTION** Afin de prévenir une utilisation non autorisée du treuil, retirez la commande à gland et placez-la à un endroit propre et sec, tel que le coffre à gants.

## FONCTIONNEMENT DE L'EMBRAYAGE

### Étape (5)

(Voir la Figure 9) Ramenez le bouton d'embrayage à la position « Disengaged ». S'il y a une charge sur le câble métallique, il pourrait être difficile de déplacer le bouton d'embrayage. NE FORCEZ PAS LE BOUTON D'EMBRAYAGE. Relâchez la tension sur l'embrayage en lâchant un peu du câble métallique. Déroulez plusieurs pieds de câble métallique du tambour. Ramenez le bouton d'embrayage à la position « Engaged ». Activez momentanément le treuil en mode déroulement afin de vérifier la direction de la rotation du tambour. Vérifiez votre câblage si le tambour tourne dans la mauvaise direction. Dégagez l'embrayage, puis tirez sur le câble métallique et fixez-le au point d'ancrage ou à la charge. Vérifiez qu'il reste assez de câble pour faire au moins cinq (5) tours sur le tambour. Réembrayez le tambour en ramenant le bouton d'embrayage à la position

**▲ ATTENTION** L'embrayage doit être embrayé à fond avant la mise en marche du treuil. N'actionnez jamais le bouton d'embrayage pendant que le tambour tourne.

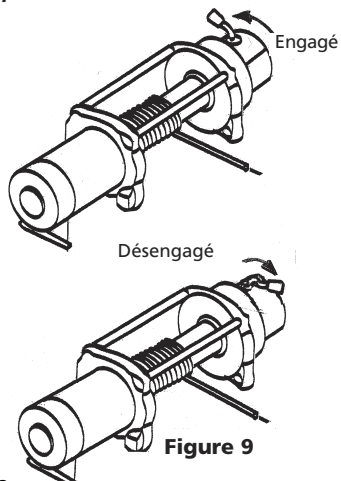


Figure 9

**▲ ATTENTION** Si le moteur du treuil cale, METTEZ-LE hors tension.

## SERVICE INTERMITTENT

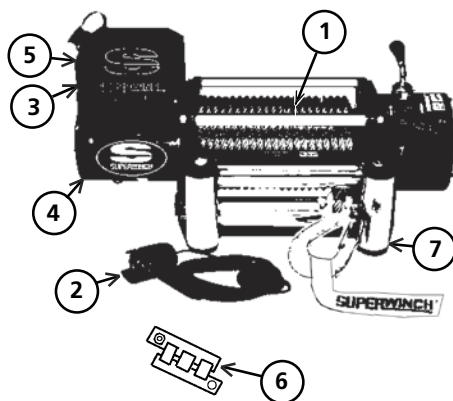
Le treuil électrique est identique à tout autre outil motorisé, p. ex. une

perceuse ou une scie électrique. Le moteur électrique ne doit jamais devenir excessivement chaud. Grâce aux précautions standard, vous pourrez prolonger la durée du moteur. Réduisez au minimum la durée des utilisations. **Si toutefois le moteur devenant trop chaud au toucher**, mettez le treuil hors fonction et laissez refroidir le moteur.

Pour obtenir des renseignements supplémentaires et une garantie complète, visitez notre site Web au [www.superwinch.com](http://www.superwinch.com).

## Liste des pièces de rechange

N° de référence	Description	N° de pièce
1	Câble métallique-3/8 x 85	90-12879
2	Télécommande manuelle	90-12864
3	Solénoïde (sans couvercle)	90-12877
4	Moteur	90-12867
5	Couvercle-Solénoïde avec prise	90-12878
6	Disjoncteur	90-22860
7	Guide-câble de rouleau	2302293



# SUPERWINCH®

## GUÍA DEL PROPIETARIO

LP10000 LB 4536 kg  
Cabrestante eléctrico de 12 V CC

**▲ PRECAUCIÓN**

## LEA Y ENTIENDA ESTA GUÍA ANTES DE LA INSTALACIÓN Y LA OPERACIÓN.

Superwinch, Inc.  
Winch Drive  
Putnam, CT 06260  
U.S.A.  
Tel.: (860) 928-7787  
Fax: (860) 963-0811  
e-mail: [info@superwinch.com](mailto:info@superwinch.com)  
[www.superwinch.com](http://www.superwinch.com)

Superwinch, Inc.  
Unit D, Union Mine Road  
Pitts Cleave Ind Est  
Tavistock, Devon  
PL19 0PW England  
Tel.: 44 (0) 1822 619222  
Fax: 44 (0) 1822 615204  
e-mail: [sales@superwinch.net](mailto:sales@superwinch.net)  
[www.superwinch.com](http://www.superwinch.com)

En todo este manual, encontrará notas con los siguientes encabezados:

**▲ PELIGRO**

Indica una situación inminentemente peligrosa, que si no se evita, causará la muerte o lesiones graves.

**▲ ADVERTENCIA**

Indica una situación potencialmente peligrosa, que si no se evita, causará la muerte o lesiones graves.

**▲ PRECAUCIÓN**

Indica una situación potencialmente peligrosa, que si no se evita, causará lesiones leves a moderadas. Esta notación se utiliza también para poner sobreaviso ante la presencia de prácticas inseguras.

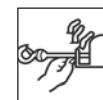
Se utilizan los símbolos siguientes en el producto y en el Manual del Propietario:



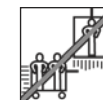
Lea el Manual del Propietario



Use siempre el protector de las manos



Durante la operación mantenga la distancia con el cable y el gancho del cabrestante



Nunca use el cabrestante para elevar o transportar personas



Nunca use el cabrestante para sujetar cargas en posición

**Nota:** Indica información adicional sobre los procedimientos de instalación y operación de su cabrestante.

Para que su cabrestante funcione de manera correcta se lo debe instalar de manera correcta.

**Nota:** El cabrestante está diseñado principalmente para aplicaciones intermitentes. Este cabrestante no está diseñado para aplicaciones industriales ni de izado y Superwinch no garantiza que el producto sea apropiado para un uso como tal.

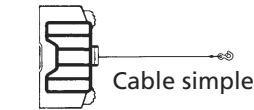
## INFORMACIÓN GENERAL DE SEGURIDAD

Su cabrestante es una máquina muy potente. Si se la usa de manera insegura o indebida, pueden producirse daños materiales o personales.

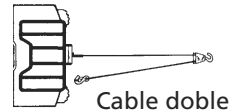
**ADVERTENCIA** La responsabilidad de la instalación y operación seguras del cabrestante y la prevención de lesiones personales y daños materiales radica en última instancia en usted, el operador. Al operar un cabrestante no hay sustituto para el uso del buen juicio y la precaución.

**ADVERTENCIA** El cable metálico se puede romper antes de que el cabrestante se detenga. Para el manejo de cargas pesadas, use una polea diferencial para reducir la carga en el cable metálico.

1. La máxima capacidad de carga de trabajo se encuentra en la capa de cable metálico más cercana al tambor. NO EXCEDA LA CARGA PERMISIBLE. NO INTENTE REALIZAR TIROS PROLONGADOS BAJO CARGAS PESADAS. La sobrecarga puede dañar el cabrestante y/o el cable metálico y así crear condiciones de operación riesgosas. PARA CARGAS QUE EXCEDAN EL 50% DE LA CAPACIDAD NOMINAL, RECOMENDAMOS EL USO DE UNA POLEA DIFERENCIAL OPCIONAL PARA FORMAR UN CABLE METÁLICO DOBLE (Figura 2). Esto reduce la carga en el cabrestante y el esfuerzo en el cable metálico en aproximadamente 50%. Sujete el gancho a la parte que lleva la carga. **El motor del vehículo debe estar encendido mientras el cabrestante está en funcionamiento.** Si se hace funcionar el cabrestante de manera considerable con el motor apagado, es posible que la batería no tenga la fuerza suficiente para volver a encender el motor.



Cable simple



Cable doble



Figura 2

- DESPUÉS DE LEER Y COMPRENDER ESTE MANUAL, APRENDA A USAR SU CABRESTANTE. Después de instalar el cabrestante, realice prácticas de uso para familiarizarse con el equipo y estar preparado para cuando surja la necesidad.
- NO "mueva" su vehículo para ayudar al cabrestante a tirar de la carga. La combinación del cabrestante y su vehículo tirando juntos puede sobrecargar el cable metálico y el cabrestante.
- COLÓQUESE SIEMPRE LEJOS DEL CABLE METÁLICO, DEL GANCHO Y DEL CABRESTANTE. EN EL REMOTO CASO DE QUE FALLE ALGÚN COMPONENTE ES MEJOR ENCONTRARSE LEJOS DEL PELIGRO.
- INSPECCIONE FRECUENTEMENTE EL CABLE METÁLICO Y EL EQUIPO. **UN CABLE METÁLICO DESHILADO O CON FIBRAS ROTAS DEBERÁ SER CAMBIADO INMEDIATAMENTE.** Siempre cambie el cable metálico con la pieza de repuesto idéntica del fabricante (consulte la Lista de Partes de Repuesto). Inspeccione periódicamente la instalación del cabrestante para asegurarse de que todos los tornillos estén apretados.
- USE LOS GUANTES DE CUERO GRUESOS al trabajar con el cable metálico. NO DEJE QUE EL CABLE METÁLICO DESLICE POR SUS MANOS.
- NUNCA USE EL CABRESTANTE CON MENOS DE 5 VUELTAS DE CABLE METÁLICO EN EL TAMBOR ya que es posible que el cierre del extremo del cable metálico de una carga completa.

- ALÉJESE DEL CABRESTANTE, DEL CABLE METÁLICO BAJO TENSION Y DEL GANCHO AL OPERAR EL CABRESTANTE. Nunca coloque su dedo a través del gancho. Si su dedo llegase a quedar atrapado en el gancho, usted podría perder su dedo. Al guiar el cable metálico hacia adentro o hacia afuera USE SIEMPRE EL PROTECTOR DE MANOS (Ver la figura 3).

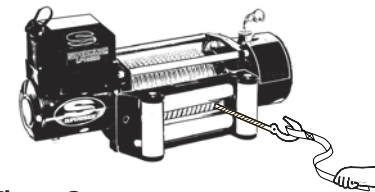


Figura 3

- NUNCA ENGANCHE EL CABLE METÁLICO EN SÍ MISMO porque podría dañar el cable mismo. Use un estrobo de nailon (figura 4).

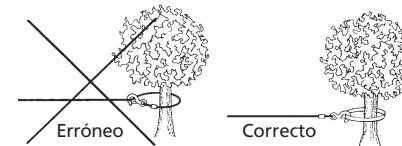


Figura 4

- Al tirar de cargas pesadas, se recomienda colocar un paño pesado o una funda sobre el cable metálico cerca del extremo con gancho (figura 5). De producirse la ruptura del cable metálico, el paño actuará como un amortiguador y ayudará a evitar que el cable metálico dé un latigazo. Levante el capó del vehículo para mayor protección.

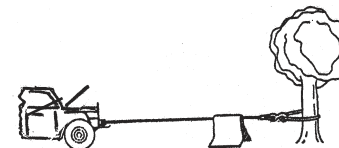


Figura 5

- NUNCA USE EL CABRESTANTE PARA ELEVAR O TRANSPORTAR PERSONAS.
- El cabrestante no fue diseñado para operaciones de izado.
- EVITE REALIZAR TIROS CONTINUOS DESDE ÁNGULOS EXTREMOS, ya que esto hará que el cable metálico se enrolle más en un extremo del tambor (figura 6). Esto puede atascar el cable metálico en el cabrestante y provocar daños en el cable mismo o en el cabrestante.

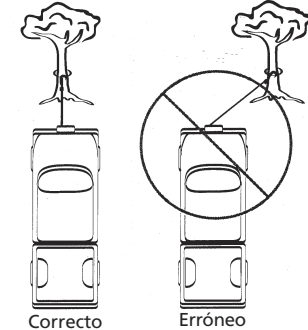
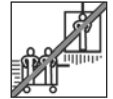



Figura 6

- NUNCA OBSTRUYA LA VISIBILIDAD DE LAS ETIQUETAS CON INSTRUCCIONES DE ADVERTENCIA.
- Opere siempre el cabrestante con una vista completa de la operación de tiro.
- Los equipos como poleas, ganchos, poleas diferenciales, correas, etc. deben tener el tamaño adecuado para la capacidad de tiro y deben ser inspeccionados periódicamente para detectar daños que puedan reducir su capacidad de carga.
- NUNCA SUELTE EL EMBRAGUE PARA ENROLLADO MANUAL CUANDO HAYA UNA CARGA EN EL CABRESTANTE.
- NUNCA TRABAJE SOBRE O CERCA DEL TAMBOR DEL CABRESTANTE CUANDO EL CABRESTANTE ESTÉ BAJO CARGA.
- NO OPERE EL CABRESTANTE CUANDO USTED SE ENCUENTRE BAJO LA INFLUENCIA DE DROGAS, ALCOHOL O MEDICAMENTOS.



20. SIEMPRE DESCONECTE LOS CABLES ELÉCTRICOS DEL CABRESTANTE A LA BATERÍA ANTES DE TRABAJAR SOBRE O CERCA DEL TAMBOR DEL CABRESTANTE de manera que el cabrestante no se pueda activar accidentalmente.
21. Al mover una carga, lentamente del cable metálico holgado hasta que quede templado. Pare, vuelva a verificar todas las conexiones. Cerciórese de que el gancho esté asentado correctamente. Si se utiliza un estrobo de nailon, inspeccione el acoplamiento con la carga.
22. Cuando utilice su cabrestante para mover una carga, coloque la transmisión de su vehículo en neutro, active el freno de mano del vehículo y coloque calzos en todas las ruedas.
23. NO USE EL CABRESTANTE PARA SOSTENER CARGAS. Use otro método para asegurar cargas, como por ejemplo las correas de amarre. 
24. SÓLO USE INTERRUPTORES, CONTROLES REMOTOS Y ACCESORIOS APROBADOS POR EL FABRICANTE. El uso de componentes no aprobados por el fabricante puede causar lesiones o daños a la propiedad y puede anular su garantía.
25. NO MAQUINE O SUELDE PARTE ALGUNA DEL CABRESTANTE. Una modificación así puede debilitar la integridad estructural del cabrestante y puede anular su garantía.
26. NO CONECTE EL CABRESTANTE A CORRIENTE DOMÉSTICA DE 110 V NI DE 220 V, YA QUE EL CABRESTANTE SE QUEMARÁ O PODRÁ PRODUCIRSE UNA DESCARGA ELÉCTRICA FATAL.
27. Nunca permita que se apliquen cargas de impacto al cabrestante o al cable metálico.
28. Tenga suma precaución al tirar de, o bajar, una carga en una rampa o terreno inclinado. Mantenga a personas, mascotas y objetos alejados de la trayectoria de la carga.

## INSTALACIÓN

**⚠ ADVERTENCIA** Para que su cabrestante funcione de manera correcta se lo debe instalar de manera adecuada.

Este cabrestante se **DEBE** montar de manera que el cable metálico se enrolle desde la parte inferior del tambor. El montaje erróneo puede dañar su cabrestante y anular su garantía.

### MONTAJE DE SU CABRESTANTE

**⚠ ADVERTENCIA** El montaje erróneo puede causar lesiones personales.

### REQUISITOS ELÉCTRICOS MÍNIMOS

Las fuentes de alimentación eléctrica mínimas recomendadas son un alternador de 60 A y una batería con una capacidad de 440 A de arranque en frío. Si el cabrestante se somete a uso intensivo, se recomienda usar una batería auxiliar.

#### Paso (1)

Instale el conjunto de montaje o el apoyo estructural para el cabrestante.

#### Paso (2)

(Véase la figura 7) Sujete el guía cables a la placa de montaje utilizando 2 pernos, arandelas planas y arandelas de presión suministradas. Monte el cabrestante a una placa de base del conjunto de montaje o a un apoyo de montaje designado. Coloque las tuercas cuadradas dentro de las ranuras en las patas del cabrestante. Enrosque 4 pernos con las arandelas planas y de presión suministradas en las tuercas en el cabrestante. La placa de montaje debe ser plana y tener un grosor mínimo de 1/4". Los extremos de los pernos de montaje no deben hacer contacto con el cuerpo del cabrestante, y deberán enganchar completamente las roscas en las tuercas. Pase el extremo del cable metálico a través del guía cables y sujete el gancho de la horquilla, use una clavija de la horquilla y una chaveta para fijarlo.

**⚠ ADVERTENCIA** No sustituya alguno con grado de resistencia menor que Grado 8.8 ISO.

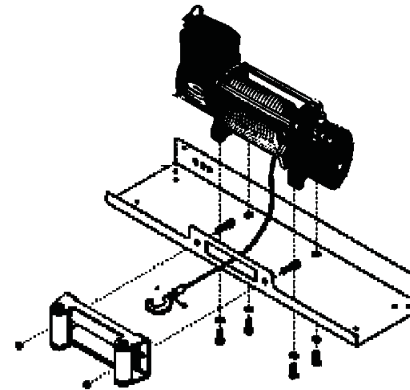


Figura 7

#### Paso (3)

Desconecte los conductores de la batería del vehículo.

**⚠ ADVERTENCIA** Las baterías contienen gases, que son inflamables y explosivos. Durante la instalación, use protección ocular y quítese las joyas metálicas. No se incline sobre la batería al realizar conexiones.

Lleve los cables largos con códigos de color rojo y negro hasta la batería. Para impedir la abrasión o el corte del aislamiento, aplique varias capas de cinta aislante en los puntos donde el cableado pueda entrar en contacto con bordes filosos en el vehículo. Instale el disyuntor directamente en el extremo del cable con código de color ROJO utilizando el perno instalado en el conjunto del disyuntor. Después fije el conjunto del disyuntor directamente al borne positivo de la batería, conectando la barra de conexiones del disyuntor con la etiqueta "BAT" directamente el borne de la batería. (Ver la figura 8)

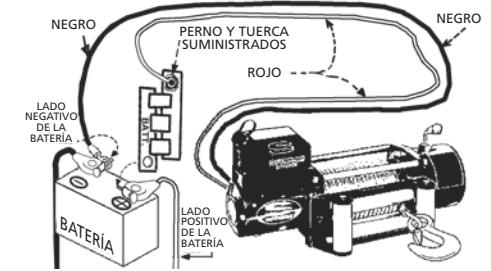
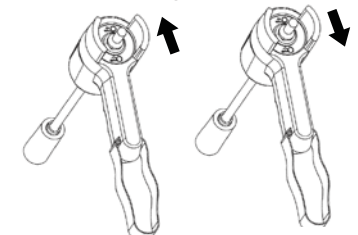


Figura 8

Si su vehículo está equipado con terminales de polo laterales, quizá sea necesario obtener pernos de terminales laterales auxiliares donde el concesionario de repuestos automotores en su localidad para realizar estas conexiones. Conecte el alambre con código de color negro al terminal negativo de la batería, después vuelva a conectar el terminal a la batería.

### Paso (4) FUNCIONAMIENTO COLGANTE

Desenrollado de la soga    Enrollado de la soga



El interruptor manual colgante activa un solenoide que a su vez activa la alimentación eléctrica al motor del cabrestante. Para conectar el control colgante retire la tapa en el receptáculo del enchufe e introduzca el extremo de enchufe del interruptor remoto. El enchufe en el cordón eléctrico del control colgante está polarizado y encajará en el receptáculo solamente de una manera. Al soltarlo, el gatillo del interruptor regresará a la posición "Off". Para cambiar dirección, mueva el selector basculante en la otra dirección.

**⚠ PRECAUCIÓN** Es necesario mantener el conjunto del interruptor exento de suciedad y humedad a fin de garantizar su funcionamiento seguro.

**PRECAUCIÓN** Para impedir el uso no autorizado del cabrestante, retire el control colgante y guárdelo en un sitio limpio y seco como la guantera.

## FUNCIONAMIENTO MANUAL

**Paso (5)**  
 (Ver la figura 9) ajuste la perilla del embrague de funcionamiento manual en la posición "Disengaged" (Desactivado). Si hubiese una carga en el cable metálico la perilla del embrague quizá no se mueva fácilmente. **NO FUERCE LA PERILLA DEL EMBRAGUE.** Para liberar la tensión en el embrague, suelte gradualmente una longitud de cable metálico. Extraiga varios pies de cable metálico del tambor. Devuelva la perilla del embrague a la posición "Engaged" (Activado). Active momentáneamente el cabrestante en desenrollado de cable para verificar la dirección de giro del tambor. Si el tambor gira en la dirección errónea, revise el cableado. Suelte el embrague, tire del cable metálico y asegúrelo en el punto de anclaje o en la carga. Cerciórese de que queden al menos cinco (5) vueltas de cable metálico en el tambor. Vuelva a activar el tambor girando la perilla del embrague a la posición "Engaged" (Activado).

**PRECAUCIÓN** El embrague debe estar completamente activado antes de poner en marcha el cabrestante. Nunca active la perilla del embrague mientras esté girando el tambor.

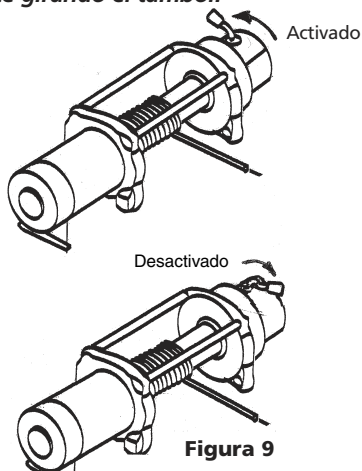


Figura 9

**PRECAUCIÓN** Si el motor del cabrestante se detiene, no siga aplicando alimentación eléctrica.

## SERVICIO INTERMITENTE

Un cabrestante eléctrico es como cualquier otra herramienta eléctrica activada por motor como un taladro eléctrico o una sierra eléctrica. No se debe permitir que un motor se caliente demasiado. La aplicación de precauciones normales prolongará la vida útil de su motor. Asegúrese de que las operaciones de tiro sean lo más breve posibles. **Si el motor parece muy caliente al tacto,** detenga el proceso y deje que el motor se enfríe.

Si desea más información y llenar su formulario de garantía, visite nuestra página Web en [www.superwinch.com](http://www.superwinch.com).

## LISTA DE PARTES DE REPUESTO

Núm. de referencia	Descripción	Número de parte
1	Conjunto de alambre metálico de 3/8" x 85'	90-12879
2	Control remoto	90-12864
3	Solenoide (sin cubierta)	90-12877
4	Motor	90-12867
5	Cubierta de solenoide con receptáculo	90-12878
6	Conjunto de disyuntor	90-22860
7	Guía de cabos de rodillos	2302293

